

143360



comprende un abroche del conductor al bloque de la pinza, que proporciona un contacto íntimo, mayor superficie de contacto y mayor sección en el abroche, impidiendo posibles calentamientos por intensidades elevadas.

5 Por otra parte, esta pinza perfeccionada, dispone de un sistema de abroche que permite su acción con toda rapidez y seguridad de funcionamiento, ventajas por las que se considera suficientemente fundamentada para obtener el privilegio de exclusividad correspondiente.

10 Esta pinza perfeccionada para interruptores, presenta en su bloque base y en el centro de su anchura, un vaciado concavo semicircular, practicado en sentido longitudinal, donde se aloja el conductor, quedando aprisionado mediante un bloquecillo superpuesto, en cuyo plano de contacto, presenta igualmente el correspondiente vaciado semicircular, quedando abrochado el bloquecillo, superior, mediante unos tornillos que lo atraviesan, roscándose sobre el bloque base de la pinza.

15 El conductor queda alojado entre el bloque base y el bloquecillo superior, precisamente en el hueco circular formado por las concavidades de ambos, fijándose mediante los tornillos.

20 Para una mejor comprensión de las características generales que se dejan expuestas, se acompaña una lámina de dibujos en la cual, se ha representado gráficamente un caso de realización práctica de la pinza perfeccionada para interruptores, con la observación de que las figuras representadas en ella, deberán ser observadas en sentido amplio y general y sin carácter restrictivo alguno, dada

147780



23 N

sú condición meramente informativa.

Las figuras de la hoja de dibujos, son como sigue:

5 Fig. 1.- Proyección en perspectiva de la pinza perfeccionada para interruptores, montada en la forma adecuada para realizar el abroche del conductor.

Fig. 2.- La misma vista de la fig. 1, sin el bloquecillo de abroche ni los tornillos.

10 Fig. 3.- Perspectiva inferior del bloquecillo superpuesto de abroche.

Al objeto de facilitar la localización de las diferentes partes que constituyen esta pinza perfeccionada, se han situado acotaciones numéricas en las figuras de la hoja de dibujos, relacionadas con las descripciones que se realizan a continuación, siendo -1- las pinzas --
15 pfopiamente dichas, que se sujetan al bloque base -2- por medio de los tornillos -3-, teniendo el bloque base -2- en el plano superior de su parte saliente de las pinzas, el vaciado concavo semicircular -4-, situado longitudinalmente en el centro de su anchura.

20 El bloque base -2- tiene practicados los orificios roscados -5-, para montar los tornillos -6-, que sujetan el bloquecillo -7-, teniendo este en su plano inferior, la concavidad semicircular -8- practicada en sentido longitudinal y en el centro de su anchura, presentando en los lados de la concavidad, los orificios pasantes
25 -9- para permitir el paso de los tornillos -6-, realizándose el abroche del conductor, entre las concavidades -- -4- y -8- del bloque base -2- y del bloquecillo superpues



- 4 -

to -7-, respectivamente, quedando firmemente sujeto y en contacto intimo, por la presión que los tornillos -6- ejercen entre ambos bloques.

5 Estimando ampliamente descrita esta pinza perfeccionada para interruptores, unicamente resta consignar la posibilidad de construirse en variedad de materiales, tamaños y formas, pudiendo igualmente introducirse en su constitución, aquellas variaciones de tipo constructivo - que la práctica aconseje, siempre y cuando las mismas, no sean capaces de alterar los puntos esenciales, puestos de
10 manifiesto en la siguiente

NOTA REIVINDICATORIA

En el Modelo de Utilidad, se reivindican como no conocidos ni practicados en España, los siguientes puntos:
15

1.- Pinza perfeccionada para interruptores, caracterizada porque el bloque base que soporta las pinzas, presenta en el plano superior de su parte saliente, una concavidad semicircular dispuesta longitudinalmente en el centro de su anchura, teniendo en los dos lados de esta
20 concavidad, un orificio roscado vertical, para montar mediante tornillos, un bloquecillo superpuesto, que dispone en el centro de su plano inferior, otra concavidad semicircular con orificios pasantes por los dos lados, formando las concavidades de ambos bloques, que están enfrentadas,
25 un orificio circular de abroche del conductor.

2.- " PINZA PERFECCIONADA PARA INTERRUPTORES " de conformidad en un todo en lo esencial y fines industriales a lo descrito en la precedente memoria descriptiva y -

143360

23



- 5 -

graficamente representada en los adjuntos planos para su mejor comprensión.

Esta memoria consta de CINCO hojas escritas ó mecanografiadas por una sola cara a doble espacio.

23 NOV. 1968

Madrid,

Por autorización del interesado.

143300

23 NOV

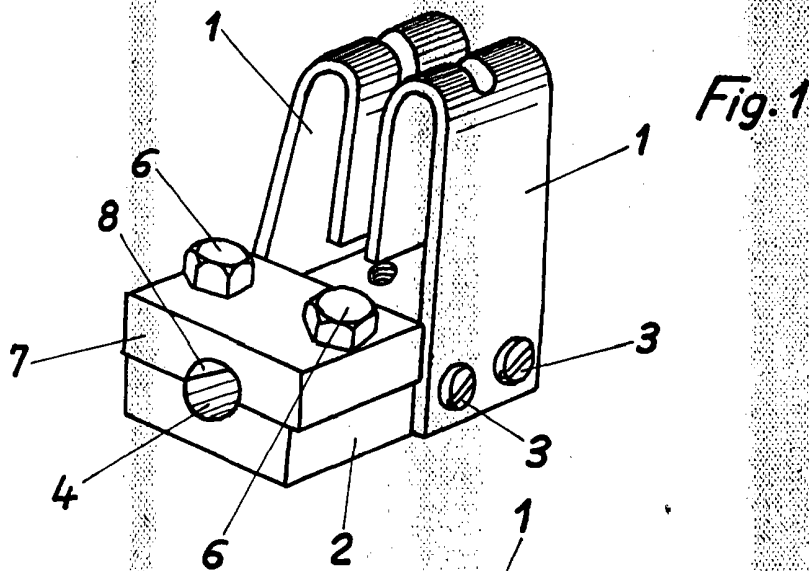


Fig. 1

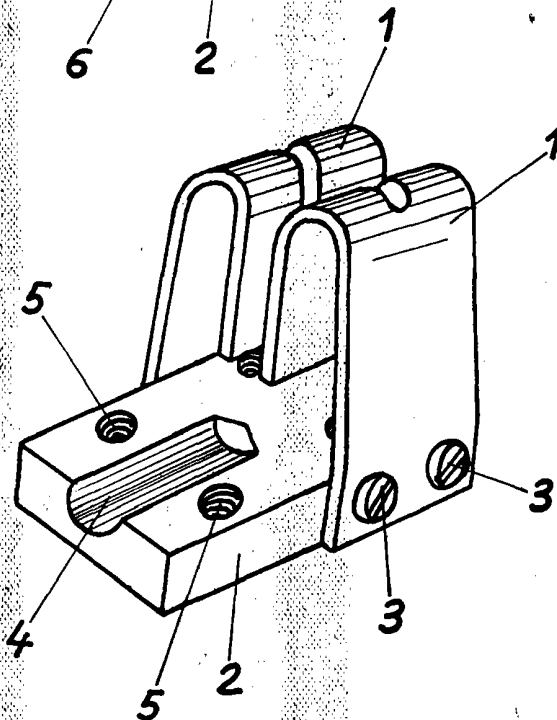


Fig. 2

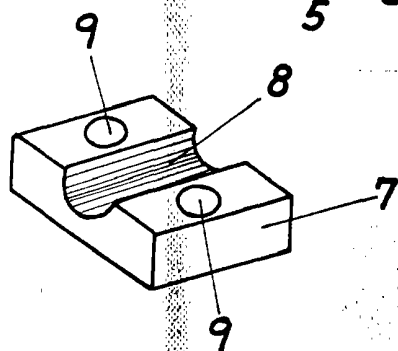


Fig. 3

Escala variable
Madrid, Noviembre, 1968
P.A.