

143339

22 NOV.



## memoria descriptiva

### MODELO DE UTILIDAD

=====

Que se solicita en España por VEINTE AÑOS, a favor  
de DON PEDRO BARRIO GUAZO, de nacionalidad Española,  
residente en Madrid, c/. Felipe Campos 2, por " AGUJA  
HIPODERMICA DE UN SOLO USO "

-----

22/10/1953



- 2 -

Se refiere éste Modelo de Utilidad a una aguja hipodérmica provista de su cánula de protección y esencialmente aplicable a las jeringas de un sólo uso, la cual está dotada de características estructurales especiales para su especial aplicación a cualquiera de los tipos conocidos merced a la disposición especial de un cuerpo provisto de los medios adecuados para ello.

Dicha aguja, está especialmente diseñada para cumplir su cometido en conjuntos hipodérmicos de un sólo uso, es decir que cumplida la función concreta de inoculación, puede desprenderse de ella en virtud de la especial creación de elementos de escaso valor económico, dentro de las garantías propias que su delicada aplicación requiere.

Dicha aguja, además, presenta como característica especial, el hecho de que la misma va convenientemente protegida por una cánula o vaina envolvente que la mantiene constantemente esterilizada y aislada de todo contacto externo, todo dentro de una manufactura sencilla y barata.

Otro factor esencial de dicha aguja, es que la misma está montada sobre un cuerpo hueco de proyección cónica, dividido en dos sectores uno superior liso y otro inferior aristado para facilitar su ajuste a la vaina de protección y crear unas venas o pasos que evitan el vacío eliminando así un bloqueo de ambas partes con riesgo de que al separarlas, salvo rotura de alguna de ellas o de ambas.

22 NOV.



- 3 -

Otra característica es que dicha cabeza, interiormente lisa, está especialmente concebida para ajustar en las boquillas receptoras de las jeringas, también denominadas cánulas, por simple ajuste o encaje en éstas.

- 5.- Otro detalle más de dicha cabeza, lo representa en hecho de ir rematada en un reborde externo a su boca de entrada y ensanchado en dos puntos diametralmente opuestos, creando unas cortas aletas susceptibles de encajar y/o ajustar adecuadamente en los cuellos, roscados o semiroscados, de algunas jeringas, estableciéndose su perfecta fijación a la misma.
- 10.-

Otro detalle más es que dicha cánula o vaina está formada por una caña cilíndrica cerrada en su base y provista de un fino orificio en su base; en el extremo superior, va dotada de una serie de estrias exteriores que fortalecen su resistencia a las presiones de ajuste en la recepción y protección de la aguja.

15.-

Otro detalle, es que dicha vaina en su extremo inferior, presenta un finísimo resalte diametral interior que establece una cámara o sector donde aloja un elemento esponjoso empapado en materia idónea para mantener en perfecto estado de esterilidad la aguja.

- 20.- Un detalle más concreto del modelo, lo efectuaremos a continuación al hacer referencia a la lámina de dibujos que a ésta memoria se acom-

22 NOV.



- 4 -

pañá en la que, de manera un tanto esquemática y tan sólo por vía de ejemplo, se representan los detalles preferidos del invento.

En los dibujos:

5.- La figura 1ª.- Corresponde a una vista en alzado de sección y planta superior de la aguja hipodérmica propiamente dicha.

La figura 2ª.- Corresponde a sendas vistas en alzado, sección y planta de la vaina o cánula de protección de la aguja representada en la figura anterior.

10.- La figura 3ª.- Es una vista parcial, con corte convencional de la aguja y vaina en su función específica de recepción, una dentro de la otra.

La figura 4ª.- Es un detalle seccionado de dicha aguja alojada en el terminal roscado o semiroscado de una jeringa de éste tipo.

15.- Comentando las referencias numéricas de dicha lámina de dibujos, se indica mediante el número -1-, la aguja propiamente dicha, solidarizada a una cabeza cónica -2-, dotada de un sector aristado o nervado -3- y otro superior -4- liso, interiormente hueca y rebordéada en su extremo superior en una pestaña -5- que en puntos diametralmente opuestos, presenta sendos ensanchamientos o aletas -6-.

20.- Con el número -7- se indica el cuerpo de la vaina, siendo -8- las aristas externas y verticales generatrices de refuerzo y -9- el ensan-

22 NOV.



- 5 -

chamiento interno, leve pero delimitador de una cámara donde aloja un pequeño núcleo esponjoso -11- empapado en materia desinfectante y previsto para mantener la aguja en las idóneas condiciones de esterilidad y finalmente presenta un fino orificio -10-.

5.- Dichas estrías -3- se proveen para el perfecto ajuste del conjunto en el interior de la vaina -7-.

Dichos ensanchamientos o aletas -6-, están previstos para ajustar adecuadamente en las espiras helicoidales -12-, prevista en el interior del cuello -13- de la jeringa -14-, que podemos apreciar con todo detalle en la figura 4a.-

Una vez descrita convenientemente la naturaleza del modelo, se hace constar a los efectos oportunos que el mismo, no queda limitado a los detalles exactos de ésta exposición sinó que en él, podrán modificarse puntos necesarios, siempre que no alteren las características esenciales del mismo.

#### NOTA

Se declara como de propiedad y novedad para todo el territorio español el contenido de las siguientes:

#### REIVINDICACIONES

20.- 1a.- "AGUJA HIPODERMICA DE UN SOLO USO ", que se caracteriza esencialmente porque consta de un grupo formado por una aguja y su vaina de pro-

22 NOV.



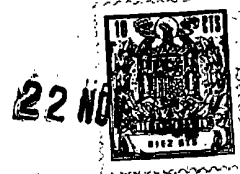
- 6 -

tección perfectamente vinculadas por ajuste y merced a la estructura de cada una de ellas, manteniendo a la primera aislada y perfectamente esterilizada de influencias ambientes.

5.- 2a.- " AGUJA HIPODERMICA DE UN SOLO USO ", que se caracteriza de conformidad con la reivindicación anterior, porque dicha aguja, está constituida por una cabeza cónica prolongada en el canuto propio de ésta y dividida en dos sectores, uno superior liso y otro inferior nervada, según generatrices, para su perfecto ajuste en el interior de la vaina de protección, creando unas venas o salidas que evitan el vacío y en consecuencia un posible bloqueo de ambas partes.

10.- 3a.- " AGUJA HIPODERMICA DE UN SOLO USO ", que se caracteriza de conformidad con la reivindicación anterior, porque dicha cabeza, está rematada en un fino reborde diametral o leve pestaña, ensanchada en dos puntos diametralmente opuestos a modo de aletas que sirven para permitir el ajuste de dicha cabeza en los extremos helicoidalmente roscados de las jeringas de éste tipo.

15.- 4a.- " AGUJA HIPODERMICA DE UN SOLO USO ", que se caracteriza de conformidad con la reivindicación anterior, porque dicha vaina o cámara presenta en su extremo superior unas estrías generatrices de refuerzo y en su interior, junto a su extremo inferior un levísimo resalte diametral que determina un sector o cámara donde se prevé un pequeño núcleo



- 7 -

esponjoso empapado en materia desinfectante que mantenga constantemente esterilizada dicha aguja.

5a.- " AGUJA HIPODERMICA DE UN SOLO USO "

Según se describe y reivindica en la presente memoria Descriptiva que consta de siete hojas mecanografiadas por una sóla de sus caras y una lámina de dibujos que la ilustran.

Madrid: 22 NOV, 1968

EL AGENTE OFICIAL,

A. L. DE LA HERRAN  
F. P.

Fig. 1a

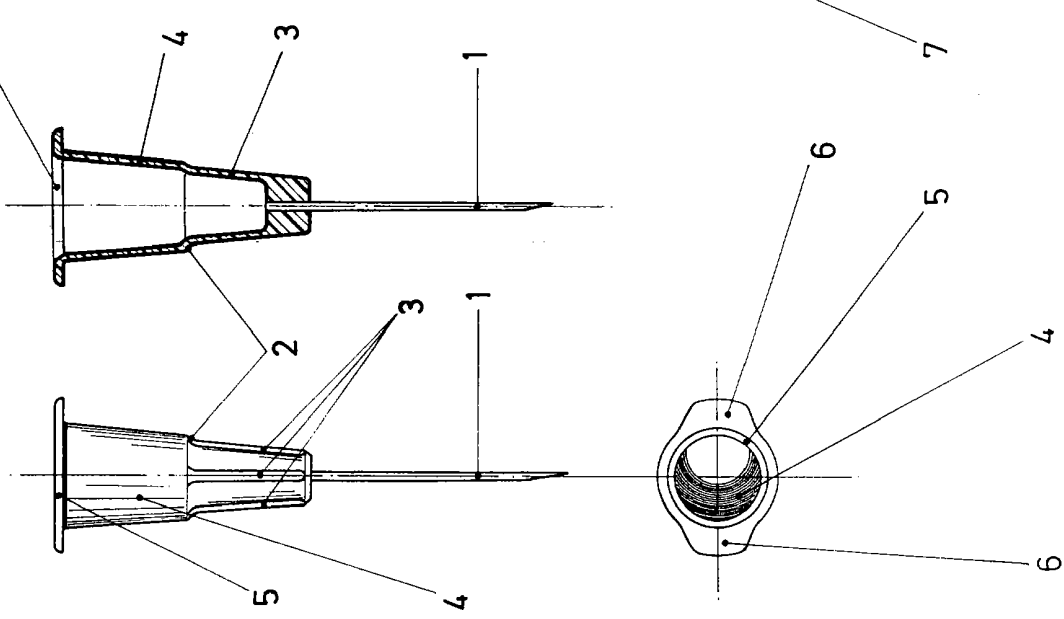


Fig. 2a

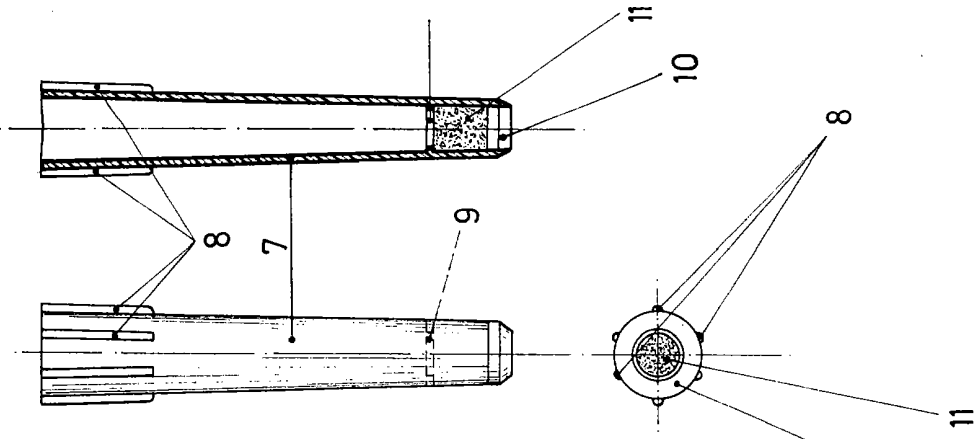


Fig. 3a

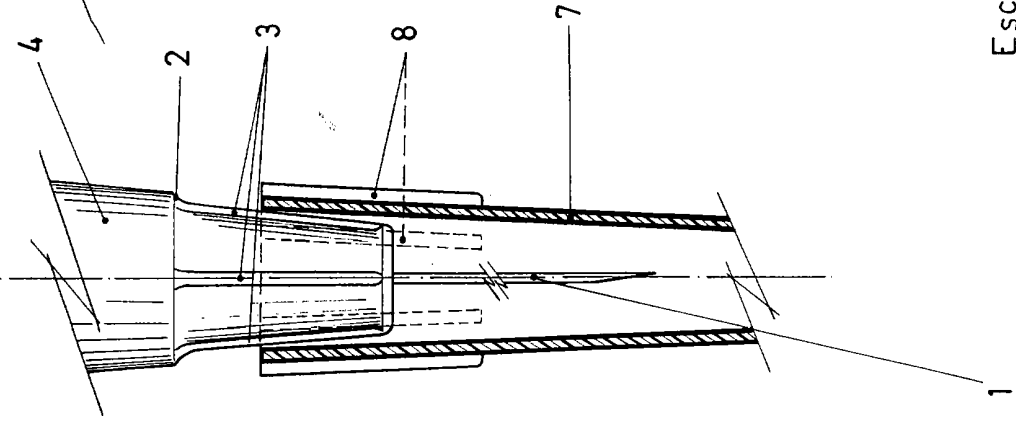
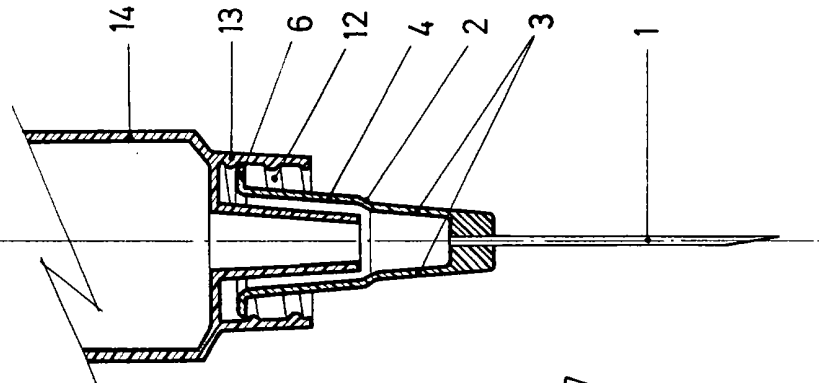


Fig. 4a



Escala variable  
MADRID,