

143334



M O D E L O D E U T I L I D A D

por "UNA MESA POYATA PARA LABORATORIO", a favor de Don Cayetano Rafael Campillo Sanagustín, de nacionalidad española, residente en Barcelona, Ronda San Pedro, nº 34, 4ª.-----

M E M O R I A D E S C R I P T I V A

5 El presente modelo de utilidad tiene por objeto garantizar la fabricación y explotación, exclusiva, en todo el territorio nacional de una mesa poyata para laboratorio, cuya característica esencial consiste en la facilidad de su montaje, que puede efectuar una persona no especializada, así como por su rápido
desmontaje en el momento que se desee.

10 Las mesas poyata para laboratorio existentes en la actualidad, requieren costosos trabajos de especialistas, albañil, carpintero, etc., para su colocación y montaje, no siendo posible su traslado, a no ser mediante la demolición de la misma.

15 La mesa registrada en el presente modelo de utilidad, posee unas particularidades que la hacen, tal como indicábamos, de fácil montaje y no menos fácil desmontaje. Para ello está constituida por unos pies metálicos, unidos entre sí por travesaños engarzables, sobre los cuales podrán disponerse unos elementos modulares, tales como armarios o estanterías. Sobre los pies se apoya el tablero de la mesa. Poseen además dichos pies un elemento para su sujeción a la pared o para la formación de me-



zas dobles, o colocación de elementos anexos.

Con el fin de poder detallar todos y cada uno de los elementos que constituyen las mesas poyata objeto de este modelo de utilidad, se ha dibujado, en las láminas adjuntas, una realización ideal de las mismas, a modo de ejemplo no limitativo.

En la Fig. 1, se muestra en perspectiva una mesa poyata.

La Fig. 2, nos dibuja un detalle de la sujeción del armazón metálico de la mesa.

Finalmente, la Fig. 3, dibuja una vista lateral de uno de los piés metálicos que posee la mesa poyata.

Seguendo los diseños, se observa la mesa poyata para laboratorio, objeto del presente modelo de utilidad, constituida por dos o más piés metálicos -4-, constituidos por dos montantes verticales que podrán ir provistos de topes graduables, un travesaño horizontal inferior -5- y otro superior -6-, prolongado en su parte posterior y rematado por la pletina -7-.

Estos piés quedan unidos unos a otros por los largueros horizontales -8-, cuyos extremos, en forma de pivote con cabeza -9-, se introducirán en los orificios -10- de los montantes del pie -4-; por la parte ancha superior de dichos orificios, quedando adosados y sujetos en la parte inferior, más estrecha, que no permite la salida de la cabeza del pivote. sobre los travesaños -6- se apoyará debidamente el tablero de la mesa.

La separación de los piés metálicos es normalizada, de forma que podrán disponerse unos elementos modulares -12-, tales como armarios o estanterías, apoyados sobre los travesaños -8- y sujetos mediante los pasadores -13-, a través del orificio que dichos travesaños poseen en su Zona central.

Los orificios -14- permiten la colocación de un tablero que



tape el fondo en el caso de que deba dejarse algún tramo sin armario, para poder pasar las piernas al sentarse en la mesa.

5 Las pestañas o pletinas -7- se utilizarán para la fijación de la mesa poyata a la pared, o bien para la unión de dos mesas una junto a otra, con tablero único o doble, indistintamente y asimismo serán utilizadas para la fijación de paneles auxiliares de trabajo, tales como cuadros de control, de mandos o de conexión. Los armarios y otros elementos modulares serán colocados apartados de la pared, de forma que se permita una fácil circulación de aire a todo su alrededor, y permitir de esta forma 10 ubicar toda clase de conducción a tomas de servicio debidamente ocultos y fácilmente accesibles, si no va colocado armario y en evitación de que se vieran todas estas conducciones se colocan paneles con cuatro pitones que encajan fácilmente en los orificios 15 -14-.

Descrito suficientemente el objeto de la invención, es de hacer notar que al ser llevado a la práctica, podrán variar las formas, dimensiones, proporción y disposición de los distintos elementos, así como los materiales utilizados, sin que por ello 20 se altere, ni modifique, su esencialidad.

- N O T A -

Se reivindica como objeto del presente modelo de utilidad:

1º.-Una mesa poyata para laboratorio, caracterizada por estar formada por dos o más piés metálicos, sobre los que se apoyará el tablero de la mesa, sujetos unos a otros mediante unos largueros horizontales engarzables, dispuestos de forma que la separación entre dichos piés es normalizada, permitiendo la disposición de armarios ú otros elementos modulares apoyados sobre los citados largueros engarzables y sujetos a ellos mediante un pasador, a través de un orificio central. 25 30

2º.- La propia mesa, según la anterior reivindicación, ca-



5 racterizada porque los piés metálicos están formados por dos
montantes verticales, unidos por un travesaño horizontal infe-
rior y otro en la parte superior, sobre el que se apoyará el ta-
blero de la mesa, el cual travesaño se prolonga por detrás y que
10 da rematado por una pletina sobre la que podrán sujetarse una
serie de tableros auxiliares o mediante la cual se sujetará a la
pared, o bien a otra mesa contigua, para formar un conjunto do-
ble, quedando siempre una separación entre los armarios y la pa-
red, para permitir la ventilación y disposición de instalaciones
varias.

15 3º.- La propia mesa, según las reivindicaciones anteriores,
caracterizada porque los largueros horizontales que sujetan los
piés metálicos entre sí, poseen en su extremo un pivote con ca-
beza más ancha, el cual se introducirá por la parte superior
agrandada del orificio correspondiente que posee el montante del
20 pie metálico, quedando el pivote alojado en su interior y suje-
to en la zona baja, más estrecha, del orificio, poseyendo además
los montantes posteriores, unos orificios de idénticas caracte-
rísticas a los anteriores, para la fácil colocación de un tablero
de fondo, que cubra las conducciones en el caso de que no vaya
dispuesto armario.

4º.- UNA MESA POYATA PARA LABORATORIO.-

Madrid, 22 de Noviembre de 1968-

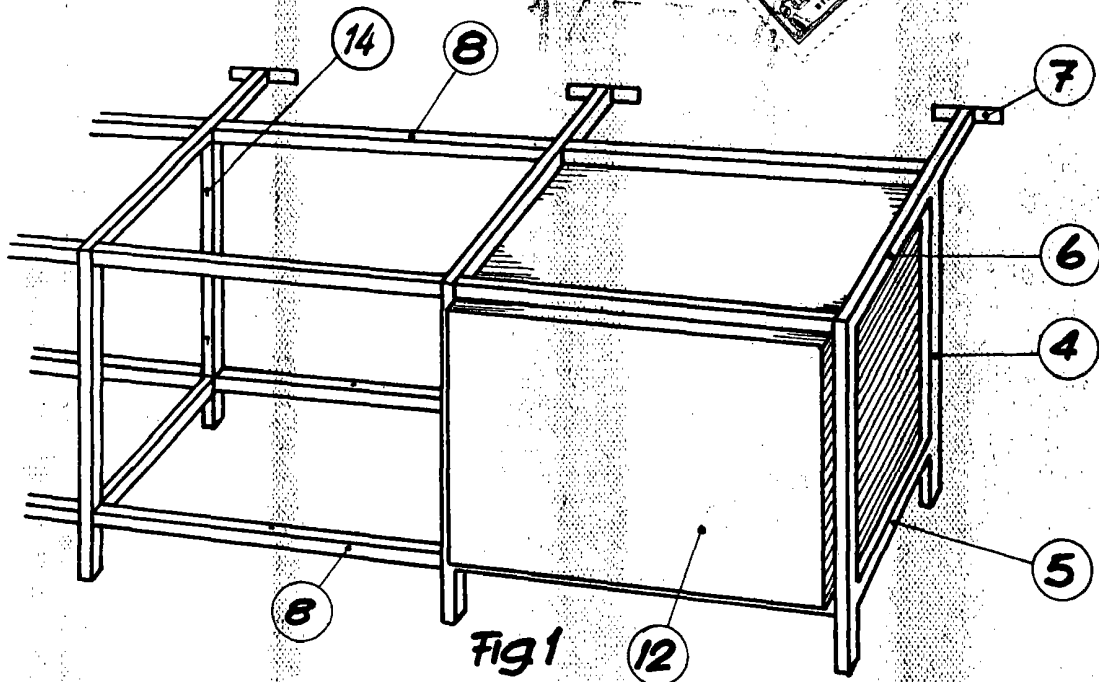


Fig. 1

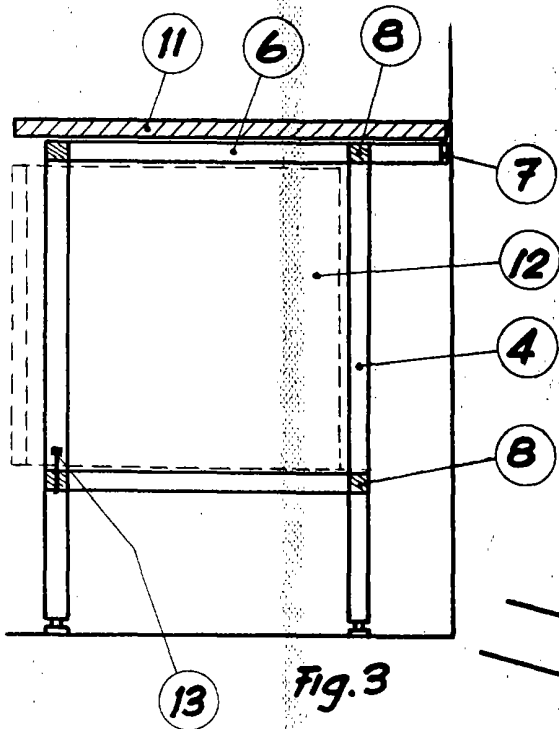


Fig. 3

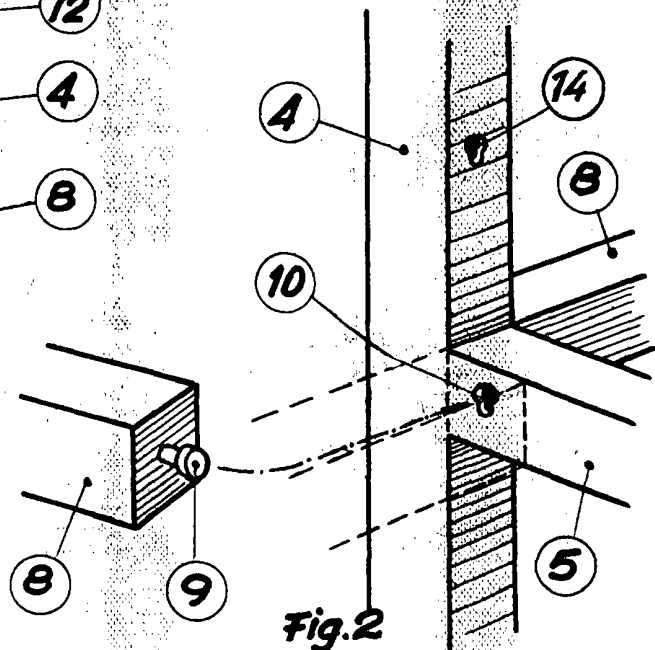


Fig. 2

p.a. Fernando Peraire