

143322



MEMORIA DESCRIPTIVA

correspondiente a la solicitud de concesión de un

MODELO DE UTILIDAD

SOLICITANTE: D. VICENTE ALEGRE ARNANDIS.

RESIDENCIA: Patricio Boronat, 10.- ALCUDIA DE

CARLET (Valencia).

ENUNCIADO: "CALIENTA-CAMAS PERFECCIONADO".

Prioridad: Patente n.º del

143322



1 El Estatuto vigente sobre Propiedad Industrial, de
26 de Julio de 1929, en su texto refundido publicado el 30
de Abril de 1930, establece los caracteres de patentabili-
3 dad de las invenciones de tipo industrial que tienen por
objeto obtener ventajas sobre lo ya conocido, admitiendo
por consiguiente como patentables, las nuevas máquinas, apa-
ratos, instrumentos, procesos de fabricación, etc. La am-
plitud de conceptos previstos como patentables, ha llevado
al legislador a aclarar (Artº. 46) que la enumeración con-
10 tenida en dicho cuerpo legal es puramente enunciativa y no
limitativa, haciéndola extensiva incluso a los descubri-
mientos de tipo científico (Artº. 47).

El Decreto de 26 de Diciembre de 1947, recogiendo
la Orden de 18 de Noviembre de 1935, confirma el criterio
15 legal de que también serán patentables los instrumentos, ob-
jetos, o partes de los mismos, que aporten a la función a
que son destinados, un beneficio o efecto nuevo, y en defi-
nitiva que constituyan una mejora sustancial sobre lo ante-
riormente conocido.

20 Pues bien, a tenor de lo expuesto, y en base al ar-
ticulado que recoge los conceptos expresados, debe conside-
rarse, que la invención a que se refiere la presente memo-
ria, constituye una novedad industrial, con características
y ventajas que la hacen merecedora del privilegio de explo-
tación exclusiva que por ella se solicita, premiando así
25 los méritos de quien aporta a la industria del país una me-
jora efectiva y precisamente comprendida entre las enuncia-
das por la Ley como patentables. (Arts. 46 y 47 en relación
con el 171, en su nueva redacción afectada por la Orden de
30 18 de Noviembre de 1935).

143522



1 Pasando a describir el objeto de la invención
por la cual se solicita el presente privilegio de Modelo
de Utilidad se hace constar que la finalidad de la idea que
vamos a describir es proporcionar al mercado y al público en
5 general un calienta-camas eléctrico que mejora sensiblemente
te las cualidades prácticas y funcionales de los calentado-
res conocidos.

10 Con objeto de aclarar gráficamente la idea que
se describe, se acompaña a esta Memoria, como parte inte-
grante de la misma, un juego de dibujos en los que se repre-
senta lo siguiente:

15 La figura 1ª muestra un esquema del calienta-ca-
mas y una planta seccionada del cajetín de conexiones que
presenta incorporado. Como puede comprobarse el calientaca-
mas está constituido por una resistencia -1- rodeada por
un blindaje -2- y comunicada con el cajetín de conexiones
-3- a través de los cables conductores -4- y -5-, de los
cuales -4- va al centro de la resistencia y -5- a los extre-
mos de esta última.

20 Entretanto, el cajetín -3- cuenta con una serie
de contactos -6-, -7-, -8- y -9- dispuestos en combinación
con una placa -10- reversible provista de contactos -11- y
encajes -12- para su acoplamiento sobre los espigones -13-
del cajetín. También puede apreciarse que dicha placa por
25 una de sus caras o A) tiene sus contactos -11- oblicuos pro-
yectados en una dirección, mientras que en su cara opuesta
o B) dichos contactos están proyectados en sentido opuesto.

30 Por otra parte, puede apreciarse que el cajetín
cuenta con un mando -14- deslizable sobre una ranura -15-
comprendiendo dicho mando una disposición de contactos -16-

143722

- 4 -



1 combinados con otros dos contactos -17- y -18- entre los
cuales existe un rectificador -19- de corriente alterna pa-
ra reducir la intensidad de la misma. También puede compro-
barse que uno de los polos -20- de la corriente está comu-
3 nicado con el contacto -6-, mientras que el otro polo -21-
del cable eléctrico está comunicado con el contacto -16-
mediante una laminilla conductora -22-.

De la descripción de los dibujos que antecede se
deduce prácticamente la constitución y el funcionamiento
10 del objeto de la invención, que es como sigue:

Quando la corriente eléctrica es de 125 V se situa
la placa reversible -10- sobre el cajetín, en la posición
indicada en -b- a fin de que las laminillas de contacto -11-
que comprende dicha placa coincidan en su posición comunican-
15 do en un caso -6- con -7- y en otro caso -8- con -9-, de mo-
do que situando el contacto -16- del mando junto a -17- o
-18- la corriente de los polos -20- y -21- pasará a la re-
sistencia a través de -4- y -5-.

Quando la corriente es de 220 V se situa la pla-
20 ca -10- sobre el cajetín, en la posición indicada en A, a
fin de que las laminillas de contacto -11- que comprende
coincidan en su posición comunicando -6- con -8- de modo que
situando el contacto -16- en -17- o -18- la corriente de
los polos -20- y -21- pasará a los extremos de la resisten-
25 cia -1- a través de los conductores -5-.

Por otra parte, cuando el polo -16- del mando se
superpone al polo -17- del cajetín el rectificador -19- de
corriente alterna reduce a la mitad la intensidad de la
misma, mientras que la situación de -16- sobre -18- deja
30 sin actuación al rectificador -19-, permitiendo el paso de

143822



22 NO

1 la corriente con su propia intensidad.

3 No se considera necesario hacer más extensa esta descripción para que cualquier persona perita en la materia comprenda perfectamente la idea que se desea patentar, así como las ventajas que de su realización industrial han de derivarse, y que brevemente aludidas en sus puntos más señalados son las siguientes:

10 1ª.- Organización sencilla y económica de fácil ejecución.

2ª.- Montaje y funcionamiento fácil y cómodo.

3ª.- Adaptabilidad del dispositivo a dos tipos de corriente con la simple operación de cambiar la posición de la placa reversible -10-.

15 4ª.- Obtención de un calentacamas de consumo económico, y la carencia de piezas movibles lo hace más seguro que los conocidos.

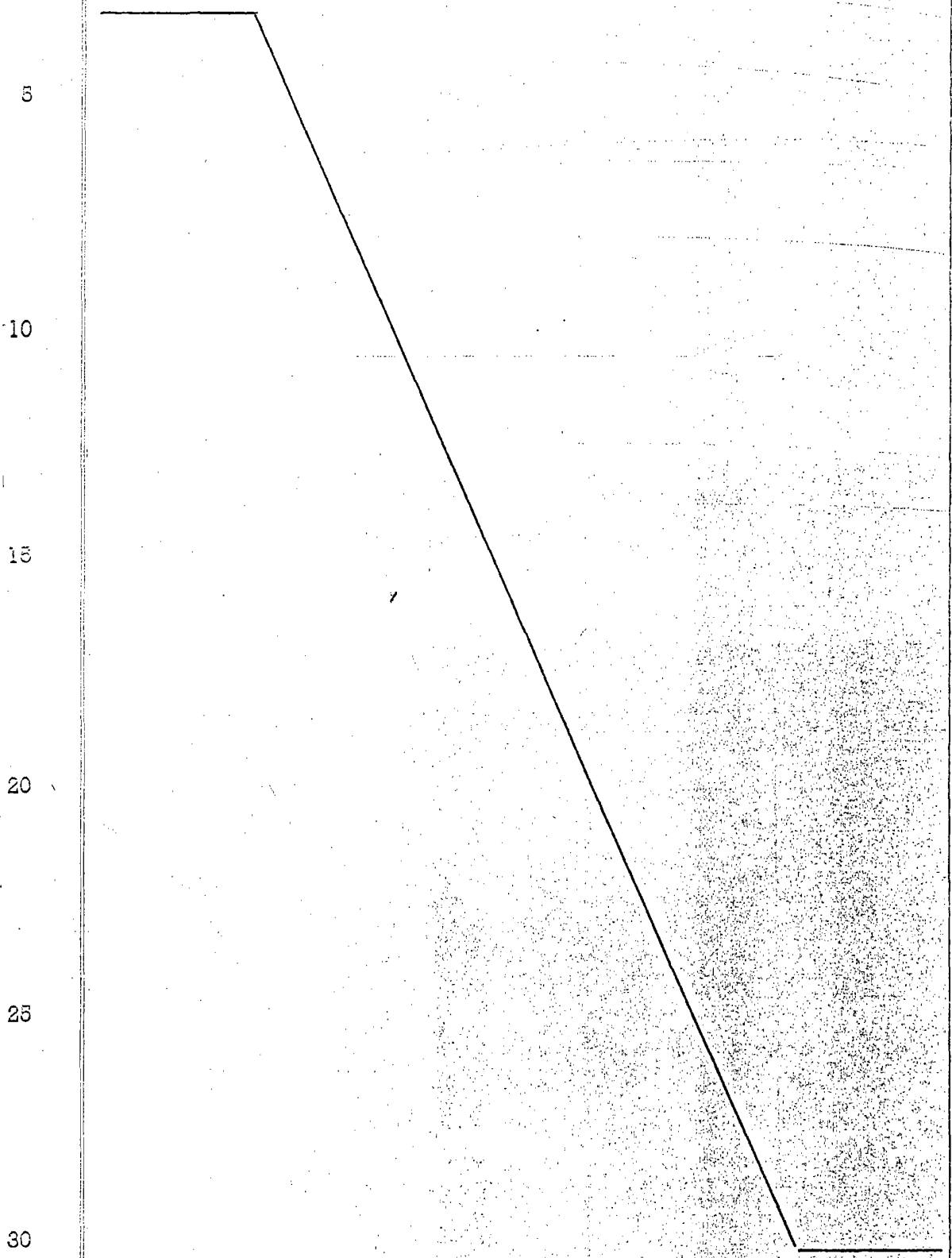
20 5ª.- Mejoramiento de las cualidades prácticas y funcionales de los similares conocidos, especialmente porque su colocación entre el colchón y la sábana inferior permite calentar la cama mediante una operación fácil y cómoda; cualidades en síntesis que confieren al modelo solicitado una utilidad práctica singular por el beneficio o efecto nuevo que aporta a la función a que se destina, principalmente si se tiene en cuenta que el dispositivo, permite que el calentador pueda adaptarse a los dos tipos de voltaje que existen e incluso pueda ser calentado tanto por corriente continua como alterna.

25 30 Por todo ello, y para evitar posibles imitaciones, se presenta esta solicitud, pidiendo la explotación exclusiva de la idea descrita, de acuerdo con las consideraciones y



15522

1 puntos que se desean reivindicar, que se concretan en las
páginas siguientes:





1 Hecha la descripción a que se refiere la memoria
que antecede, es preciso insistir en que los detalles de
realización de la idea expuesta, pueden variar, es decir,
5 que pueden sufrir pequeñas alteraciones, basadas siempre
en los principios fundamentales de la idea, que son en esen-
cia los que quedan reflejados en los párrafos de la des-
cripción hecha. En efecto, el Artículo 48 del Estatuto vi-
gente sobre Propiedad Industrial, establece como no paten-
tables, en su apartado tercero, "los cambios de forma, di-
10 mensiones, proporciones y materias de un objeto ya patenta-
do" fijando así el criterio del legislador en el sentido
de que patentada una idea que pueda dar lugar a una reali-
dad práctica e industrializable, nadie podrá apoyarse en
ella para, a pretexto de haber introducido ligeras modifi-
15 caciones, presentarla como nueva y propia.

 Este principio, en cuanto al alcance de la protec-
ción del objeto patentado se refiere, se halla confirmado
por numerosas Sentencias del Tribunal Supremo, y entre ellas,
como más terminantes, en las de fechas 16 de Octubre de 1954,
20 23 de Enero de 1959, 20 de Marzo de 1964 y otras.

 Establecido el concepto expresado, en cuanto a la
amplitud que debe darse a la protección solicitada, se re-
dacta a continuación la Nota de Reivindicaciones, de acuer-
do con lo que se establece en el último párrafo del apar-
25 tado tercero del Artículo 100 de la Ley, sintetizando así
las novedades que se desean reivindicar:

 NOTA DE REIVINDICACIONES

 En resumen, el privilegio de explotación exclusi-
va que se solicita, recaerá sobre las reivindicaciones si-
30 guientes:



1
3
10
15
20
25
30

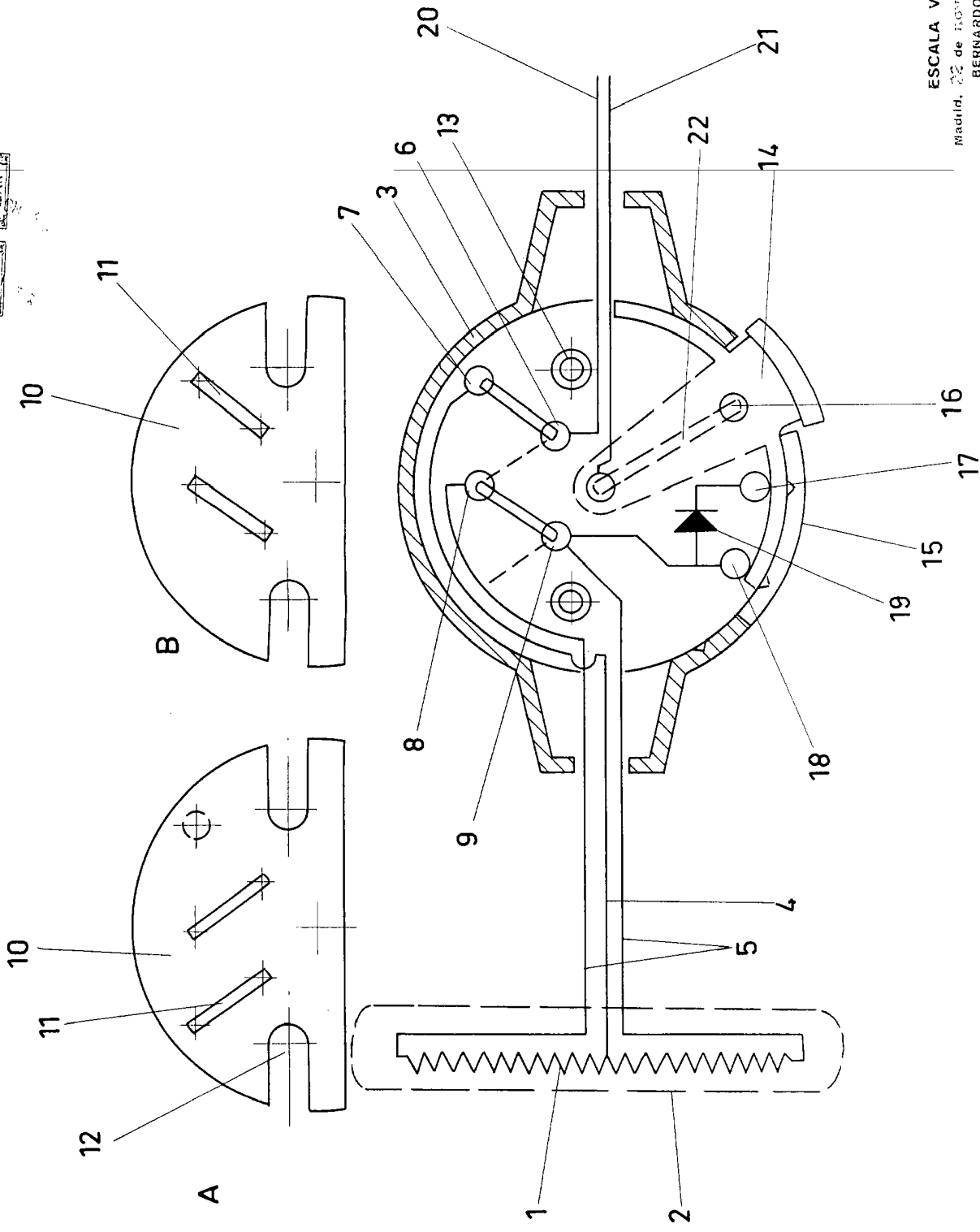
1ª.- CALIENTA-CAMAS PERFECCIONADO, del tipo que comprende un conjunto de resistencias blindado, caracterizado esencialmente porque el cajetín de conexiones que comprende presenta una placa reversible dispuesta en combinación con una serie de contactos establecidos en dicho cajetín, de manera que la situación de dicha placa en un sentido o en otro permite que la conexión de las resistencias a la red sea en paralelo o en serie, y porque el mando que comprende el mencionado cajetín intercala selectivamente un rectificador de corriente como reductor de la intensidad de la misma, sea cual fuere la tensión de la citada corriente eléctrica.

2ª.- Se reivindica por último, como objeto sobre el que ha de recaer el Modelo de Utilidad que se solicita: "CALIENTA-CAMAS PERFECCIONADO".

Todo conforme queda descrito y reivindicado en la presente Memoria, que consta de ocho páginas mecanografiadas y dibujos que se acompañan.

Madrid, 22 Noviembre 1968

BERNARDO UNGRIA
p.p.



ESCALA VARIABLE

Madrid, 22 de Mayo de 1967
BERNARDO UNGRIA
P. P.