



1433 10

1433 1

Memoria descriptiva que se acompaña a la Solicitud de Patente de Introducción por DIEZ años, a favor de C. Lorenz Aktiengesellschaft, residente en Berlin-Tempelhof, (Alemania), por "UNA DISPOSICION PARA RADIOTELEGRAFIA MULTIPLE DE ALTA FRECUENCIA", presentada en el Ministerio de Industria y Comercio.

Es sabido que en la llamada radio de abonados se dan por medio de alta frecuencia mediante las redes de los abonados varios programas al mismo tiempo en ondas diversas, actualmente en tres diversas ondas. Para obtener un buen rendimiento en la transmisión, se debe efectuar por el lado de la emisión una adaptación de las líneas, pero en esto se encuentran diversas dificultades, pues las líneas de los abonados son de longitud muy diversa. También se originan dificultades por el hecho de que varía el número de las líneas de los abonados. En un ejemplo práctico de una central de selectores, el 60% de las líneas tiene hasta tres kilómetros de longitud, el 30% hasta 5 Km: y el resto de más de 5 Km. hasta 15 Km. Para obtener la necesaria adaptación, puede imaginarse que las líneas pueden reunirse en grupos en conformidad con las longitudes indicadas, y conectarse en paralelo por el lado de la central y prever transmisores para el acoplamiento a la disposición emisora. Entoces los transmisores deben tener resistencias de onda, que se adapten a la resistencia media de las ondas de las líneas. Estos transmisores podrían conectarse por el lado primario en serie al generador de alta frecuencia. El inconveniente de esta conexión

1433 10

= 2 =



20 se encuentra en que no puede obtenerse una independencia recíproca de los grupos. Las variaciones de la resistencia de onda de un grupo influyen más bien en la resistencia de onda de los otros grupos, hecho que resulta especialmente desagradable cuando el número de los abonados, esto es, el número de las líneas empalmadas, 25 varía frecuentemente. Lo más sencillo sería reunir las líneas en grupos y hacer todos los grupos iguales mediante órganos amortiguadores artificiales. Pero esto significaría tener que destruir cantidades considerables de energía. En efecto, como se deduce del ejemplo numérico indicado, la mayor parte de los abonados está 30 situada relativamente próxima a la estación telefónica. La amortiguación de todas estas líneas debería hacerse al mismo valor que la amortiguación de la línea más larga de abonado empalmada a la estación, lo que, naturalmente, significaría grandes pérdidas de energía.

35 Para evitar estos inconvenientes, propone el invento reunir las líneas de abonados en grupos y subordinar adicionalmente a los grupos amplificadores de alta frecuencia.

En el dibujo se ilustra como ejemplo una conexión adecuada para realizar la idea del invento.

40 Tres emisoras de alta frecuencia se designan por I, II, III, y por Gr1, Gr2, Gr3 tres grupos de líneas. Para adaptar la resistencia de onda de las líneas a la emisora, se emplean en todas las emisoras transmisores, manteniéndose por las mismas emisoras las 45 diversas tensiones que se necesitan en conformidad con las diversas longitudes de onda. El grupo Gr1 se une, mediante un transmisor 4, a la emisora I. Las emisoras II y III se unen también con el grupo Gr1, a saber, mediante los transmisores, 5, 6. Para los grupos Gr2, Gr3, existen los transmisores 7,8, a los que se conectan en paralelo potenciómetros, 9, 10,11, 12. Las tensiones tomadas en 9, 10,11,12, se llevan a los amplificadores de alta frecuencia 50 15, 16, adicionalmente previstos, y a los que se empalman los grupos Gr2, Gr3, mediante transmisores, 13, 14. Los circuitos

1433 10



55

de entrada de los amplificadores 15, 16 se unen, con auxilio de los transmisores, 7, 8 y los potenciómetros, 9 a 12, a las emisoras II, III, y esto de manera que las tensiones necesarias se produzcan según las longitudes de onda en cuestión. La adaptación de la resistencia de onda de las líneas se efectúa en este caso mediante los transmisores 13, 14, situadas a la salida de los amplificadores, 15, 16.

60

La ventaja de la nueva conexión ha de verse en el hecho de que no se producen pérdidas de potencia y de que la adaptación de la resistencia de onda de los diversos grupos de línea no tiene influjo alguno sobre la resistencia de onda de los otros grupos.

65

La conexión ilustrada sólo contiene, para mayor claridad, la parte de alta frecuencia y no la baja frecuencia de la central de selectores y similares. Mediante cadenas de bloqueo, se realiza, en la forma conocida, la separación de la conexión de alta frecuencia y de baja frecuencia de la central. Bajo este respecto, no necesitan aquí darse detalles pues son conocidos.

70

:--:--:--:--:--:--: N O T A :--:--:--:--:--:--:

75

1.- Una disposición para radiotelegrafía múltiple de alta frecuencia, caracterizada por que las líneas de abonados se reúnen en grupos, y a uno o varios de estos grupos se subordinan adicionalmente amplificadores de alta frecuencia.

2.- Una disposición según lo reivindicado en el punto 1, caracterizada por que los amplificadores de alta frecuencia, adicionalmente previstos, se acoplan mediante potenciómetros.

80

3.- Una disposición según lo reivindicado en los puntos 1 y 2, caracterizada por que la salida de los amplificadores de alta frecuencia, adicionalmente previstos, se adapta a la resistencia de onda de las líneas.

85

4.- Una disposición según lo reivindicado en los puntos 1 a 3, caracterizada por que, también la salida de la emisora, que trabaja sin amplificador adicional de alta frecuencia, se adapta a la re-

143310



sistencia de onda del grupo de líneas.

5.- Una disposición según lo reivindicado en los puntos 1 a 4, caracterizada por que, mediante cadenas de bloqueo, se impide que pase energía de alta frecuencia de una a otra emisora.

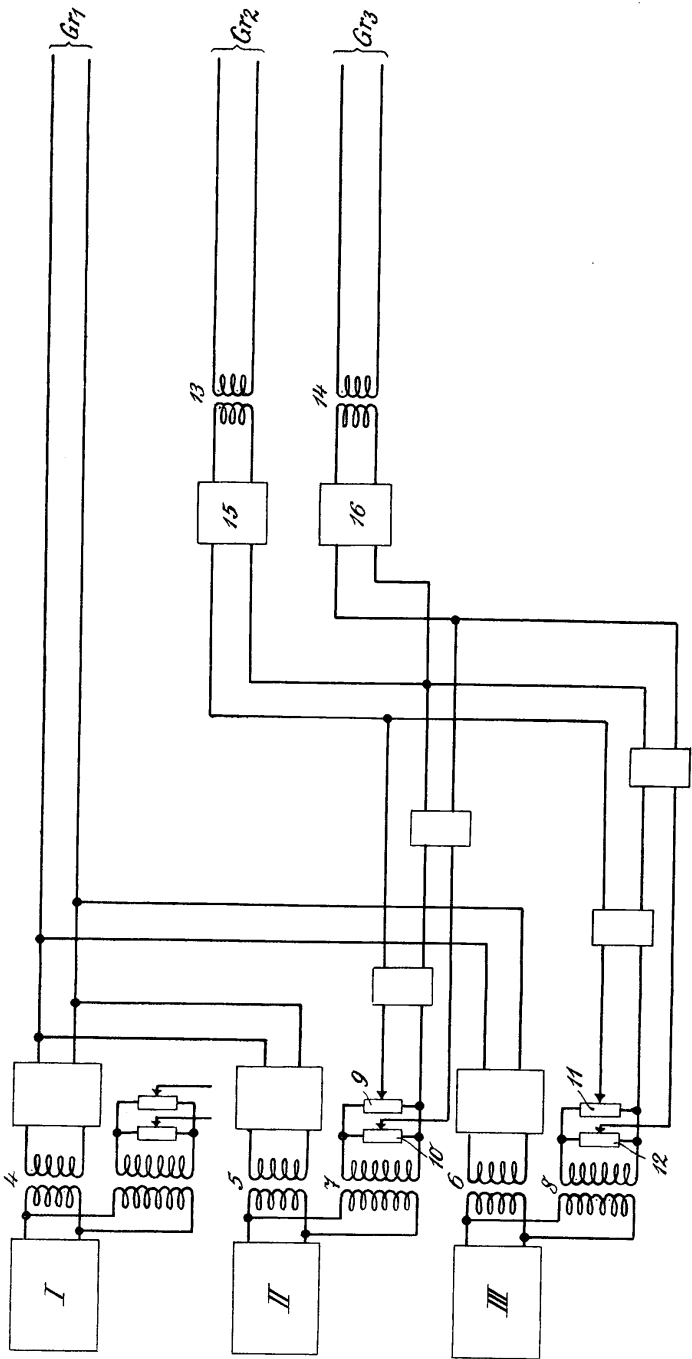
Esta Patente recae sobre "UNA DISPOSICION PARA RADIOTELEGRAFIA MULTIPLE DE ALTA FRECUENCIA", como queda descrita en la presente memoria, caracterizada en la anterior Nota y representada en el adjunto dibujo.

Madrid, 9 de Diciembre de 1936.

*Abon uncor*



143310



*Scala variabile*

*por: G. Longo Attorneys at Law*