

143301



MEMORIA DESCRIPTIVA

=====

Correspondiente al registro de Modelo de Utilidad que, por veinte años, se solicita, a favor de la firma ALCHEMIKA, S. A., residente en Barcelona, calle de Industria, nº 295 - -

5.

p o r

"NUEVO BROCAL PARA BARREÑOS"

10.

El objeto del presente Modelo de Utilidad se refiere a un nuevo brocal para barreños que tiene la novedad de que entre las dos patas de las asas en "U" queda un borde sensiblemente más elevado que el nacimiento de dichas "U", por lo que el tabique formativo del borde determina una línea de refuerzo que evita que por aquel punto las paredes de la boca se deformen, con facilidad, al recibir las presiones perpendiculares originadas por las cargas que contra las



143501

mismas se ejerzan.

Para una correcta interpretación se describe, a continuación un caso de realización práctica, a título de ejemplo, no limitativo, de un brocal según la invención, acompañándose de una hoja de dibujos en la que:

5.

En la figura 1, se representa un brocal de un barroño según la invención.

En la figura 2, una sección transversal de dicho brocal, por el punto en que está situada el asa.

10.

Y en la figura 3, es también una sección del mismo brocal y por el punto opuesto, en el que no figura asa alguna.

15.

Consiste la invención en que el brocal (1), es de los del tipo que están constituidos por una valona en "U" invertida (2) que circunda el borde externo del brocal, que al llegar al punto de situación del asa (3) en "U" invertida, la valona (2) se separa del borde del brocal y se eleva dejando el borde del brocal situado entre el nacimiento de las dos patas (4) y (5), sin valona (2) y al propio tiempo dicho borde carente de valona, es un poco más elevado que el nacimiento de las patas (4) y (5) del asa, cual zona (6) más elevada, carente de valona, actúa de elemento de refuerzo para evitar que las paredes de la boca del brocal se deformen fácilmente al recibir las presiones perpendiculares originadas por las cargas que contra las mismas se ejerzan.

20.

25.

30.

La altura de la "U" invertida formativa del asa (3) se efectúa más elevada que la prevista para un correcto asido de la misma, a fin de compensar con dicha mayor altura, la mayor altura de la zona (6) del borde del brocal (1) si



tuado entre el nacimiento de las dos patas (4) y (5) formativas del asa (3), ya que de no ser así al ser más alto dicho borde no permitiría el facil paso de los dedos y el asido del asa con la mano.

5. Se sobreentiende que en el presente caso, serán variables cuantos detalles de construcción y acabado, no alteren, cambien o modifiquen la esencia de la invención.

N O T A

10. Descrito el objeto y utilidad de la invención, lo que se declara como no divulgado ni practicado en España, comprende las siguientes reivindicaciones:

15. 1ª.- Nuevo brocal para barreños, caracterizado por el hecho de que el brocal es de los del tipo que están constituidos por una valona en "U" invertida que circunda el borde externo del brocal, que al llegar al punto de situación del asa en "U" invertida, la valona se separa del borde del brocal y se eleva dejando el borde del brocal situado entre el nacimiento de las dos patas sin valona y al propio tiempo dicho borde carente de valona, es un poco más elevado
20. que el nacimiento de las patas del asa, cual zona más elevada, carente de valona, actúa de elemento de refuerzo para evitar que las paredes de la boca del brocal se deformen fácilmente al recibir las presiones perpendiculares originadas por las cargas que contra las mismas se ejerzan.

25. 2ª.- Nuevo brocal para barreños, según la anterior reivindicación, en el que la altura de la "U" invertida formativa del asa se efectúa más elevada que la prevista para un correcto asido de la misma, a fin de compensar con dicha mayor altura, la mayor altura de la zona del borde del bro-



143301

cal se deformen fácilmente al recibir las presiones perpendiculares originadas por las cargas que contra las mismas se ejerzan.

5. 3ª.- Nuevo brocal para barreños, según las anteriores reivindicaciones, en el que la altura de la "U" invertida formativa del asa se efectúa más elevada que la prevista para un correcto asido de la misma, a fin de compensar con dicha mayor altura, la mayor altura de la zona del borde del brocal situado entre el nacimiento de las dos patas formativas del asa, ya que de no ser así al ser más alto dicho borde no permitiría el fácil paso de los dedos y el asido del asa con la mano.
10. 4ª.- NUEVO BROCAL PARA BARREÑOS.

Según se describe y reivindica en la presente Memoria descriptiva, que consta de cuatro hojas foliadas y escritas por una sola cara y acompañada de una hoja de dibujos.

Barcelona para Madrid, a treinta y uno de Octubre de mil novecientos sesenta y ocho.

P.A.,

Antonio Aricha  
p. p.



143701

FIG.1

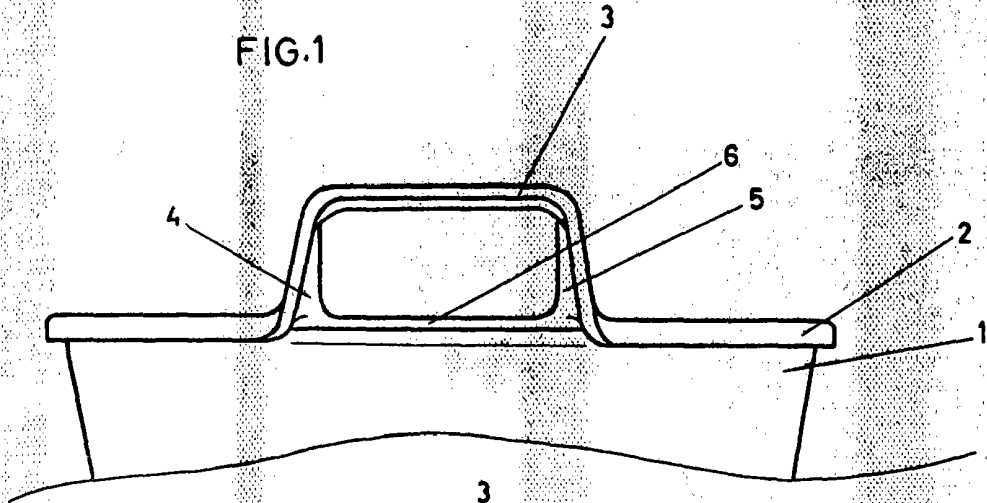


FIG.2

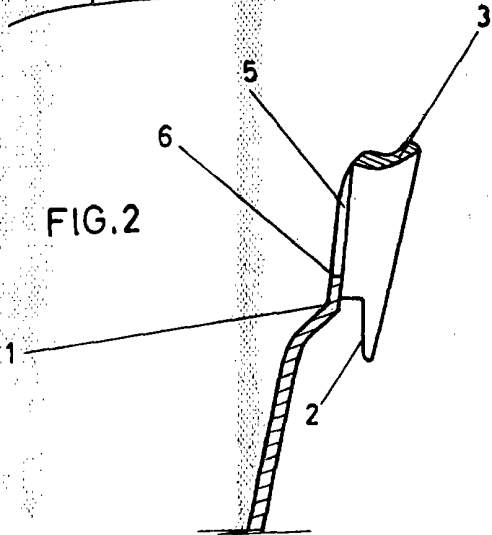
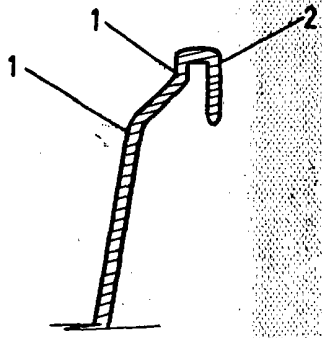


FIG.3



Barcelona para  
Madrid 31 Octubre 1968  
p. p.

Antonio  
P.P. *[Handwritten signature]*