



27

143293

No. 143.293

MEMORIA DESCRIPTIVA

correspondiente a la solicitud de concesión de un

MODELO DE UTILIDAD

SOLICITANTE: D. RAMON NAVARRETE CORTES y D. VICTOR
ESPARZA SORIA.

RESIDENCIA: Jacinto Labaila, 7.- VALENCIA.

ENUNCIADO: "GUIA DE DESLIZAMIENTO PARA CAJONES".

Prioridad: Patente n.º del

14323²3



1 El Estatuto vigente sobre Propiedad Industrial, de
26 de Julio de 1929, en su texto refundido publicado el 30
de Abril de 1930, establece los caracteres de patentabili-
5 objeto obtener ventajas sobre lo ya conocido, admitiendo
por consiguiente como patentables, las nuevas máquinas, apa-
ratos, instrumentos, procesos de fabricación, etc. La am-
plitud de conceptos previstos como patentables, ha llevado
al legislador a aclarar (Artº. 46) que la enumeración con-
10 tenida en dicho cuerpo legal es puramente enunciativa y no
limitativa, haciéndola extensiva incluso a los descubri-
mientos de tipo científico (Artº. 47).

El Decreto de 26 de Diciembre de 1947, recogiendo
la Orden de 18 de Noviembre de 1935, confirma el criterio
15 legal de que también serán patentables los instrumentos, ob-
jetos, o partes de los mismos, que aporten a la función a
que son destinados, un beneficio o efecto nuevo, y en defi-
nitiva que constituyan una mejora sustancial sobre lo ante-
riormente conocido.

20 Pues bien, a tenor de lo expuesto, y en base al ar-
ticulado que recoge los conceptos expresados, debe conside-
rarse, que la invención a que se refiere la presente memo-
ria, constituye una novedad industrial, con características
y ventajas que la hacen merecedora del privilegio de explo-
25 tación exclusiva que por ella se solicita, premiando así
los méritos de quien aporta a la industria del país una me-
jora efectiva y precisamente comprendida entre las enuncia-
das por la Ley como patentables. (Arts. 46 y 47 en relación
con el 171, en su nueva redacción afectada por la Orden de
30 18 de Noviembre de 1935).



143223

1 Pasando a describir el objeto de la invención por
la cual se solicita el presente privilegio de Modelo de -
Utilidad, se hace constar que la finalidad de la idea que
vamos a describir es proporcionar al mercado y al público
5 en general una guía de deslizamiento para cajones, que -
por su simple estructura, facilidad de montaje, y óptimo
funcionamiento está llamada a alcanzar una gran acepta- -
ción.

10 Con objeto de aclarar gráficamente la idea que se
describe, se acompaña a esta Memoria como parte integran-
te de la misma, un juego de dibujos en los que se repre--
senta una vista seccionada de la guía de deslizamiento que
nos ocupa, a través de la cual es posible observar el núme-
ro y la configuración de las piezas que la componen, así -
15 como la organización en la que se encuentran montadas.

Como puede comprobarse, esta guía se constituye a
partir de un perfil en forma de U 1, con sus ramas libres
2 formando angulaciones opuestas 3 que dan lugar a la for-
mación de sendos canales antagónicos 4, cuyo perfil, en -
20 vuelve a un cuerpo independiente que se constituye a par--
tir de dos placas gemelas 5 y 6 unidas longitudinalmente -
por su zona central a través de un tornillo 7 u órgano de
anclaje cualesquiera, cuyas placas presentan sus bordes co
laterales 8 orientados divergentemente formando sendos ca-
nales opuestos 9 que quedan situados opuestamente a los ca-
nales internos 4 del perfil 1.

25 Entretanto, los canales mencionados 9 establecen -
vistas de rodadura para unas bolas 10 que se encuentran si-
tuadas en unos orificios 11 de sendas pletinas libres 12 -
30 guiadas entre las placas 5 y 6 del cuerpo central.

143293



1 De la descripción de los dibujos que antecede se deduce prácticamente la constitución y el funcionamiento del objeto de la invención, que es como sigue:

5 Fijando el perfil envolvente en forma de U 1 a un lateral del alojamiento del mueble para el cajón, en tanto que el cuerpo envuelto constituido por las placas 5 y 6 se fija a un lateral del propio cajón, se consigue que este último pueda desplazarse fácilmente y con un rozamiento mínimo con respecto a la parte fija, por cuanto que éste deslizamiento se realiza mediante la interposición de las bolas 10 que se alojan en los orificios de las piezas libres 12 dispuestas entre el mencionado cuerpo envuelto y el perfil envolvente.

15 No se considera necesario hacer más extensa esta descripción para que cualquier persona perita en la materia comprenda perfectamente la idea que se desea patentar, así como las ventajas que de su realización industrial han de derivarse, y que brevemente aludidas en sus puntos más señalados son las siguientes:

20 1ª.- Organización sencilla y económica que no encarece los costos de producción.

2ª.- Mejoramiento de las cualidades prácticas y funcionales de las guías para el deslizamiento de cajones que se conocen en la actualidad.

25 Por todo ello, y para evitar posibles imitaciones, se presenta esta solicitud, pidiendo la explotación en exclusiva de la idea descrita, de acuerdo con las consideraciones y puntos que se desean reivindicar, que se concretan en las páginas siguientes:

30 -----

143203



1 Hecha la descripción a que se refiere la memoria
que antecede, es preciso insistir en que los detalles de
realización de la idea expuesta, pueden variar, es decir,
que pueden sufrir pequeñas alteraciones, basadas siempre
5 en los principios fundamentales de la idea, que son en esen-
cia los que quedan reflejados en los párrafos de la des-
cripción hecha. En efecto, el Artículo 48 del Estatuto vi-
gente sobre Propiedad Industrial, establece como no paten-
tables, en su apartado tercero, "los cambios de forma, di-
10 mensiones, proporciones y materias de un objeto ya patenta-
do" fijando así el criterio del legislador en el sentido
de que patentada una idea que pueda dar lugar a una reali-
dad práctica e industrializable, nadie podrá apoyarse en
ella para, a pretexto de haber introducido ligeras modifi-
15 caciones, presentarla como nueva y propia.

Este principio, en cuanto al alcance de la protección
del objeto patentado se refiere, se halla confirmado
por numerosas Sentencias del Tribunal Supremo, y entre ellas,
como más terminantes, en las de fechas 16 de Octubre de 1954,
20 23 de Enero de 1959, 20 de Marzo de 1964 y otras.

Establecido el concepto expresado, en cuanto a la
amplitud que debe darse a la protección solicitada, se re-
dacta a continuación la Nota de Reivindicaciones, de acuer-
do con lo que se establece en el último párrafo del apar-
25 tado tercero del Artículo 100 de la Ley, sintetizando así
las novedades que se desean reivindicar:

NOTA DE REIVINDICACIONES

En resumen, el privilegio de explotación exclusi-
va que se solicita, recaerá sobre las reivindicaciones si-
30 guientes:



143253

1

5

10

15

20

25

30

1ª. GUIA DE DESLIZAMIENTO PARA CAJONES, caracterizada porque está constituida por un perfil en U cuyas ramas presentan angulaciones opuestas constituyendo sendos canales antagónicos internos mientras que dicho perfil envuelve a un cuerpo independiente compuesto por dos placas gemelas unidas longitudinalmente por su región central y cuyos bordes colaterales divergen formando sendos canales opuestos a los de dicho perfil, estableciendo pistas de rodadura de bolas situadas en orificios de sendas pletinas libres guiadas entre dichas placas del cuerpo central; de modo que anclados el perfil exterior y el cuerpo envuelto convenientemente al cajón y mueble, establece la guía de deslizamiento del cajón sobre el mueble.

2ª. Se reivindica por último como objeto sobre el que ha de recaer el Modelo de Utilidad que se solicita: "GUIA DE DESLIZAMIENTO PARA CAJONES".

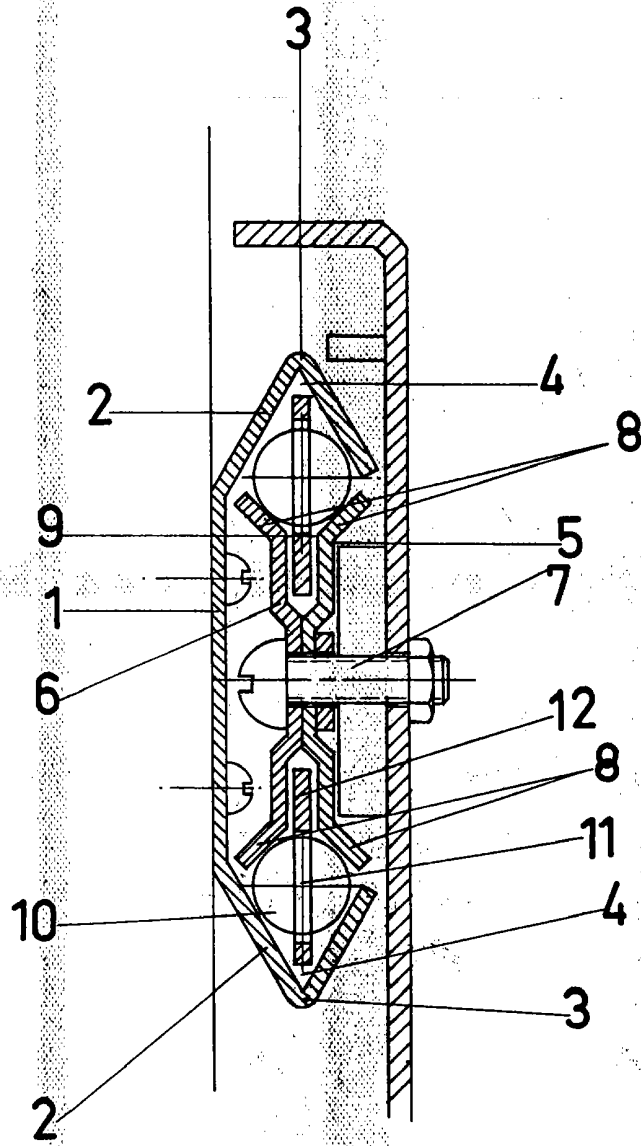
Todo conforme queda descrito y reivindicado en la presente Memoria descriptiva que consta de seis páginas mecanografiadas y dibujos adjuntos.

Madrid, 21 Noviembre 1.968

BERNARDO UNGRIA
p.p.

D. RAMON NAVARRETE CORTES
D. VICTOR ESPARZA SORIA

HOJA UNICA



ESCALA VARIABLE

Madrid, 21 de noviembre de 1969

BERNARDO UNGRIA

p. p.

