

143285



M O D E L O  
D E  
U T I L I D A D

por "UNA PERCHA COLGADOR PERFECCIONADA", a favor de DOÑA  
MATILDES LASCORZ LACAMBRA, de nacionalidad española, domi-  
ciliada en BARCELONA, calle Paris, 69, 3ª 1ª.

= . =

MEMORIA DESCRIPTIVA

El presente modelo de utilidad se refiere a  
una percha colgador perfeccionada.

5. Mas concretamente, en la invención se ha ideado  
una percha, la cual presenta la novedad de realizar una  
doble función, cual es la de constituir una percha colga-  
dor, mientras que en su posición plegada, da lugar a un  
cepillo para la ropa.

10. Esta percha permite, merced a la especial orga-  
nización de sus brazos, el plegado de la misma, yuxtapo-  
niendo un brazo sobre otro lateralmente, con lo cual se



5. reduce notablemente la dimensión del conjunto, lo que la hace muy ventajosa para viajes, debido a la facilidad y mínimo espacio de transporte que se precisa. Por otra parte, cada brazo de la percha, presenta en su mitad extrema, sendos cepillos, los cuales al yuxtaponerse ambos brazos, quedan colaterales. La dimensión de los brazos que carece de cepillo, sirve como mango asidero del conjunto resultante.

10. Con el fin de facilitar la explicación, se acompaña a la presente memoria descriptiva de una lámina de dibujos en la que se ha representado un caso de realización que se cita a título de ejemplo.

En los dibujos:

15. La figura 1, es una vista parcial en alzado de la percha, en la que se aprecia la zona de bisagra que relaciona ambos brazos.

La figura 2, es una vista en planta de la percha, según la figura anterior.

20. La figura 3, manifiesta una perspectiva de la percha en posición plegada.

25. Haciendo referencia a las figuras, se aprecia en su realización una percha constituida por los brazos -1- y -2-, iguales, articulados entre sí mediante juego de bisagra -3-, cuyo eje de giro es normal a la dirección del cuerpo de la percha.

Ambos brazos -1- y -2-, presentan en su mitad extrema, zonas de cepillo -4-.



14.03

5. La posición de servicio de la percha se logra al abrir ambos brazos hasta que estos queden alineados, cuya posición la definen los topes -5-, bloqueándose en esta posición merced al cajetín -6-, retentor de las dos ramas de la percha, al ser requerido éste hacia arriba por la varilla -7-, dotada de juego axial a través del eje de bisagra, y vinculada esta varilla directamente al gancho de suspensión -8-.

10. El modelo, dentro de su esencialidad, puede ser llevado a la práctica en otras formas de realización que difieran en detalle de la indicada a título de ejemplo en la descripción y a las cuales alcanzará igualmente la protección que se recaba. Podrá, pues, construirse en cualquier forma y tamaño, con los materiales mas adecuados, por quedar todo ello comprendido en el espíritu de las reivindicaciones.

15.



21 N

N O T A

Descrito el objeto y utilidad de la presente invención, lo que se declara como no divulgado ni practicado en España, comprende las siguientes reivindicaciones.

5. 1.- Una percha colgador perfeccionada, caracterizada esencialmente por el hecho de estar constituida por dos brazos articulados entre sí mediante juego de bisagra, de tal suerte que el eje de giro de la bisagra es normal a la dirección del cuerpo de la percha, permitiendo, cuando se pliega ésta, yuxtaponer un brazo sobre el otro exactamente, resultando en esta posición coincidentes sendos cepillos que cada brazo lleva en su extremo, para formar en conjunto un útil cepillo.
- 10.
15. 2.- Una percha, según la anterior reivindicación, caracterizada esencialmente porque el eje de la bisagra se prolonga hacia la parte superior en forma de gancho, siendo dicho eje deslizante axialmente entre las guardas de esta bisagra, quedando en posición elevada, cuando la percha está suspendida.

= 5 =

21



117005

5. 3.- Una percha, según las reivindicaciones 1 y 2, caracterizada porque el extremo inferior del citado eje lleva acoplado un cajetín abierto hacia la percha, cuyo cajetín retiene e inmoviliza a las dos ramas de la percha cuando ésta se encuentra abierta y suspendida.

4.- Una percha, según las reivindicaciones 1 a 3, caracterizada porque ambos brazos de la percha, presentan en su zona de bisagra, sendos topes que limitan la apertura de aquellos manteniéndolos alineados.

10. 5.- Una percha colgador perfeccionada.

Según se describe y reivindica en la presente memoria descriptiva que consta de 5 páginas foliadas y escritas a máquina por una sola de sus caras y acompañadas de una lámina de dibujos.

Madrid, a 21 NOV. 1968

p. a.

J A I M E I S E R N  
P. a.

145705



Fig. 1

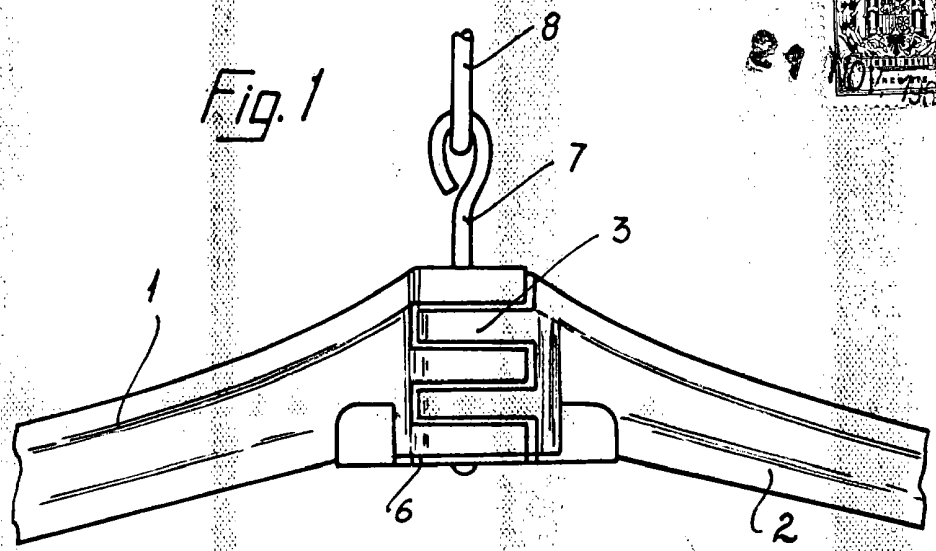


Fig. 2

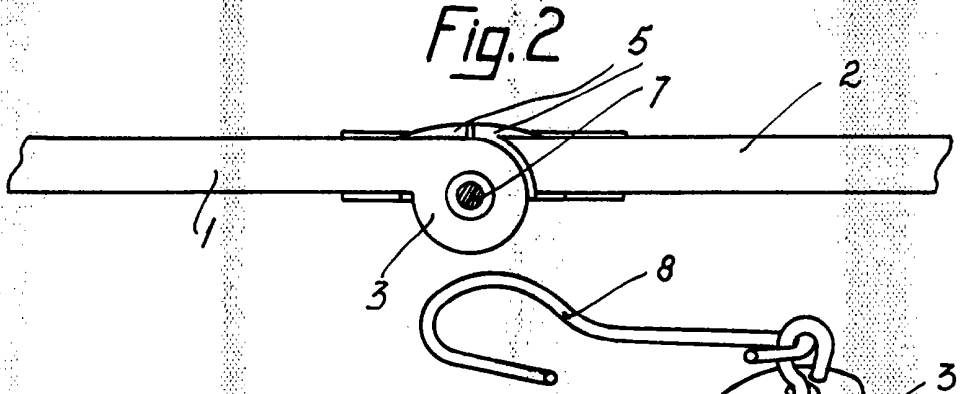
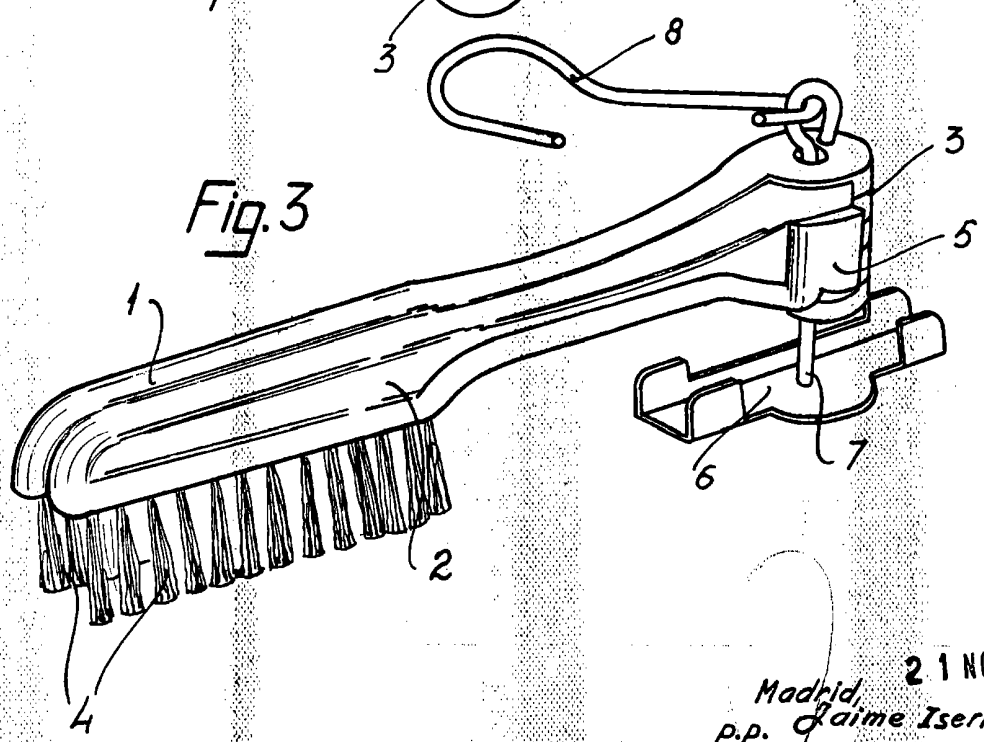


Fig. 3



Madrid, 21 NOV. 1968  
p.p. Jaime Isern