



143268

PATENTE DE INVENCION

por 20 años

a favor de Doña Florentina PASCUAL RAFOLS, de nacionalidad española, residente en Barcelona, Aragón, 575.-----  
por "Perfeccionamientos introducidos en las máquinas para lavar ropa".-----

MEMORIA DESCRIPTIVA

La presente patente de invención está destinada a garantizar y proteger la propiedad y explotación exclusiva de perfeccionamientos introducidos en las máquinas para lavar ropa.

Hasta la fecha, las máquinas que se conocen para lavar ropa,  
5 son de una complicación excesiva, debido a su tamaño, no conociéndose todavía máquinas para lavar ropa destinadas principalmente al servicio casero, por haber sido fabricadas y destinadas hasta ahora con miras al servicio de hoteles, hospitales, cuarteles, y otros establecimientos similares, donde su uso era casi imprescindible, dada la cantidad excesiva de ropa que con relativa frecuencia  
10 periódica estaba destinada a su lavado; faltando desde luego máquinas de éstas, de pequeño tamaño para ser usadas en las viviendas corrientes, y de tipo familiar, donde la cantidad de

ropa a lavar es inferior que en aquellos otros establecimientos,  
15 debiendo ser por lo tanto de un coste relativamente al alcance  
de los que deban usarlas, máquinas que aún habiéndose conocido  
no han dado el resultado apetecido.



Consisten en esencia tales perfeccionamientos, en disponer  
en el interior de un depósito de forma rectangular, y de fondo  
20 semicircular, construído de hierro galvanizado, madera, u otro  
material adecuado, cual fondo, lleva dispuestos por lo ancho,  
unos listones espaciados, que pueden ser de madera u otro mate-  
rial, un armazón formado por un sector de círculo, concéntrico  
con el del fondo del depósito, cuyo armazón vá provisto en  
25 su parte central de un mango recto por el que puede ser accio-  
nado, siendo el armazón y depósito de tal tamaño, que entre el  
fondo del depósito, y la periferia del sector de círculo del  
armazón, quede un espacio libre; descansando dicho armazón  
sobre el depósito por medio de unos salientes o ejes que enca-  
30 jan sobre otros a modo de cojinetes, dispuestos en la parte  
central de los lados mayores del rectángulo formado por las  
paredes del depósito; en forma tal, que queda el armazón sus-  
pendido, y capaz de sufrir un movimiento de balanceo al ser  
accionado libremente por el mango de que vá dispuesto; apoyán-  
35 dose el depósito sobre el suelo por medios dispuestos convenien-  
temente.

Para la mejor comprensión de la presente patente de inven-  
ción, se acompañan los dibujos de la hoja adjunta.

La figura 1, muestra un depósito -1- de forma rectangular,  
40 y fondo semicircular, que lleva dispuestos en su fondo y por lo  
ancho, unos listones -2- que pueden ser de madera u otro material  
apropiado; el depósito -1- puede ser de hierro galvanizado, zinc  
u otro material apropiado. Este, descansa sobre unos pies -3-  
dispuestos en forma conveniente. En la parte superior del depó-  
45 sito, y en el centro de sus lados de mayor longitud, lleva unos  
salientes -4-, en forma de cojinetes.

La figura 2 muestra un armazón 5 formado por un sector de círculo, concéntrico con el del fondo del depósito 1, cuya periferia está formada, por lo ancho, por listones espaciados 6 (como los señalados con la referencia 2, del depósito 1), y los radios 7; este armazón lleva dispuesto un mango recto 8 que desde el fondo del mismo 9, pasando por el centro 10 sale al exterior en forma prolongada; cerca de su centro vá provisto de unos salientes o ejes 11 que están destinados a descansar en los salientes 4 o cojinetes del depósito 1, quedando así sostenido y suspendido.



La figura 3, muestra un conjunto del depósito 1 y armazón 5, colocado éste en el interior de aquél, mostrando dos posiciones distintas por el movimiento dado al mango 8. En la primera posición el mango ocupa la posición 8, los listones del armazón, la posición 6, y los radios del sector de círculo del armazón, la 7; en la segunda posición, y después de haber imprimido movimiento de balanceo al mango 8, respectivamente ocupan las posiciones 8', 6' y 7'.

La figura 4, muestra una vista en corte y de lado, del conjunto de armazón y depósito.

El funcionamiento es el siguiente: En el fondo del depósito 1, se coloca la prenda o prendas destinadas a lavar, el agua y demás elementos apropiados, de modo que queden sobre los listones 2; se coloca a continuación el armazón 5 de modo que los salientes o ejes 11 del mismo, descansen sobre los cojinetes 4 del depósito, quedando así suspendido todo él; basta imprimir un movimiento de balanceo al mango 8 para que la ropa dispuesta entre los listones 2 y 6 del depósito y armazón, sea restregada por éstos; quitando el armazón, y cambiando de posición la ropa, y operando de igual modo, quedará ésta, completamente limpia, por cuanto la principal acción de restregado, es efectuado por los listones 6 del armazón 5.

Serán variables, los materiales empleados en la construcción del depósito, la de los listones de depósito y armazón, el modo

o forma de descansar el depósito sobre el suelo, y en general todo cuanto no cambie, altere o modifique la esencia de la presente patente de invención.

N O T A

La presente patente de invención deberá recaer sobre las reivindicaciones siguientes:



I.- Perfeccionamientos introducidos en las máquinas para lavar ropa, consistentes en disponer en el interior de un depósito de forma rectangular, y de fondo semicircular, construido de hierro galvanizado, madera, u otro material adecuado, cual fondo, lleva dispuestos por lo ancho, unos listones espaciados, que pueden ser de madera u otro material, un armazón formado por un sector de círculo, concéntrico con el del fondo del depósito, cuyo armazón vá provisto en su parte central de un mango recto por el que puede ser accionado, siendo el armazón y depósito de tal tamaño, que entre el fondo del depósito, y la periferia del sector de círculo del armazón, queda un espacio libre; descansando dicho armazón sobre el depósito por medio de unos salientes o ejes que encajan sobre otros a modo de cojinetes, dispuestos en la parte central de los lados mayores del rectángulo formado por las paredes del depósito; en forma tal, que queda el armazón suspendido, y capaz de sufrir un movimiento de balanceo al ser accionado libremente por el mango de que vá dispuesto; apoyándose el depósito sobre el suelo por medios dispuestos convenientemente.

II.- Perfeccionamientos introducidos en las máquinas para lavar ropa.

Consta la presente memoria descriptiva de cuatro hojas foliadas y escritas por una sola cara, acompañada de una hoja de dibujos.

Barcelona, para Madrid, a 15 de Octubre de 1936.

FLORENTINA PASCUAL RAFOLS

P.A.  
*Marcial de Rafael*

Fig. 1

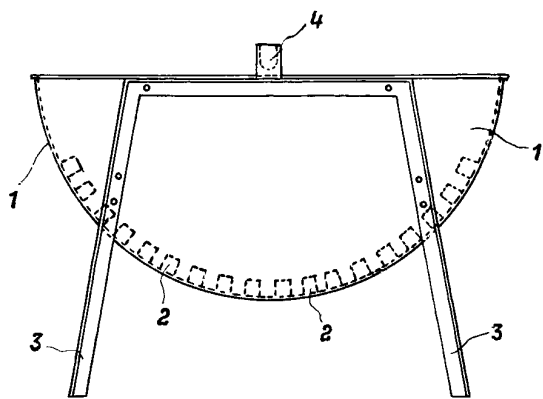


Fig. 2

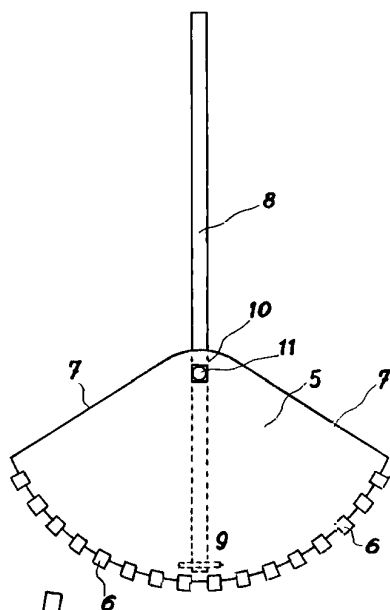


Fig. 3

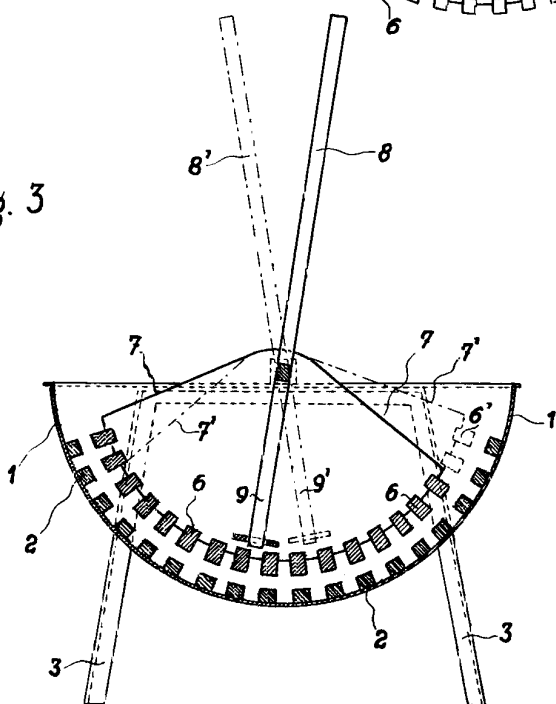
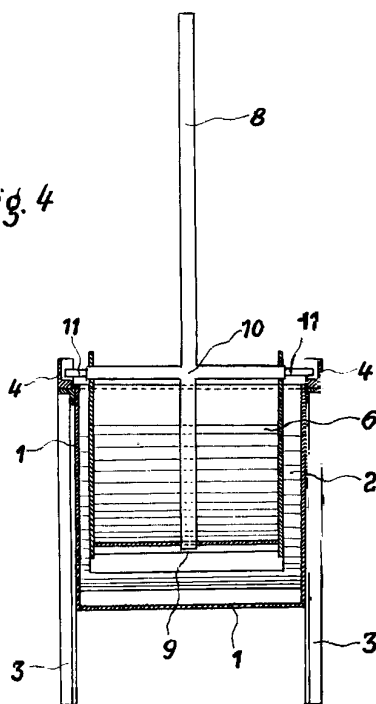


Fig. 4



Barcelona, a de Octubre 1936

P.A.

*Mariano de Masferrer*