

143261



MEMORIA DESCRIPTIVA

correspondiente a la solicitud de concesión de un.....

MODELO DE UTILIDAD

SOLICITANTE: BOMBAS IDEAL, S.A.

RESIDENCIA: Avda. Navarro Reverter, 12.- VALENCIA
.....
"

ENUNCIADO: "DISPOSITIVO PARA PROTECCION Y HERMETI-
CIDAD DEL ESTATOR EN BOMBAS SUMERGIDAS"
.....

Prioridad: Patente n.º del

gc.-

143⁻²⁻261



1 El Estatuto vigente sobre Propiedad Industrial, de
26 de Julio de 1929, en su texto refundido publicado el 30
de Abril de 1930, establece los caracteres de patentabili-
5 objeto obtener ventajas sobre lo ya conocido, admitiendo
por consiguiente como patentables, las nuevas máquinas, apa-
ratos, instrumentos, procesos de fabricación, etc. La am-
plitud de conceptos previstos como patentables, ha llevado
al legislador a aclarar (Artº. 46) que la enumeración con-
10 tenida en dicho cuerpo legal es puramente enunciativa y no
limitativa, haciéndola extensiva incluso a los descubri-
mientos de tipo científico (Artº. 47).

El Decreto de 26 de Diciembre de 1947, recogiendo
la Orden de 18 de Noviembre de 1935, confirma el criterio
15 legal de que también serán patentables los instrumentos, ob-
jetos, o partes de los mismos, que aporten a la función a
que son destinados, un beneficio o efecto nuevo, y en defi-
nitiva que constituyan una mejora sustancial sobre lo ante-
riormente conocido.

20 Pues bien, a tenor de lo expuesto, y en base al ar-
ticulado que recoge los conceptos expresados, debo conside-
rarse, que la invención a que se refiere la presente memo-
ria, constituye una novedad industrial, con características
y ventajas que la hacen merecedora del privilegio de explo-
25 tación exclusiva que por ella se solicita, premiando así
los méritos de quien aporta a la industria del país una me-
jora efectiva y precisamente comprendida entre las enuncia-
das por la Ley como patentables. (Arts. 46 y 47 en relación
con el 171, en su nueva redacción afectada por la Orden de
30 18 de Noviembre de 1935).



1 Actualmente se conocen diversos montajes encamina--
dos a impedir la penetración de líquidos en los motores de
bombas sumergidas. Los más generalizados, emplean el encap-
sulado a base de sustancias hidrófugas especiales, tales co
5 mo plástico, caucho, etc., que impermeabilizan el devanado
del estator del medio ambiente. Este sistema ofrece el in-
conveniente de que no admite reparación.

 Para conseguir el mismo fin, también se emplea hilo
especial en el devanado, con recubrimiento de plástico, --
10 con lo cual, y según esta organización se obtiene un resul-
tado muy delicado en su manipulación, además de que se pre-
cisa un mayor espacio para el alojamiento de las bobinas.

 Asimismo se conoce hermetizar el paquete del esta--
tor mediante un tubo metálico situado entre el rotor y el -
15 estator, cerrado en sus extremos con tapas adecuadas que --
ajustan sobre la carcasa exterior de la armadura del motor.

 Obvio es decir que con tal montaje, se influye des-
favorablemente en el rendimiento del motor, ya que como es
lógico se generan pérdidas ocasionadas por las corrientes -
20 parásitas. Para evitar tales pérdidas se ha utilizado, en -
sustitución del mencionado tubo metálico, otro formado por
láminas metálicas unidas entre sí y aisladas mediante un --
producto impermeabilizante. El tubo así formado presenta no
obstante problemas de fabricación y manipulación debido a -
25 la dificultad de sellar con garantía las múltiples seccio--
nes entre láminas.

 Para solucionar cuantos problemas e inconvenientes
quedan enumerados, se ha concebido una realización totalmen-
te distinta a cuantas se conocen, la cual es el objeto de -
30 la presente solicitud, y cuya industrialización es sencilla.

143261



20, 19

1 de facil fabricación y que permite su manipulación y repara
ción, en caso de ser necesario, de forma muy simple.

5 Con objeto de aclarar gráficamente la idea en cues-
tión, se ha confeccionado una hoja de plano, cuya figura re
presentada muestra un alzado en sección, de un motor de in-
ducción con arrollamiento de estator hermético en la pene--
tración de líquidos, hecho según el invento.

10 Como puede comprobarse, se representa la carcasa --
(1), cerrada tanto superior como inferiormente, por medio --
de los correspondientes soportes tapa (2 y 6). Las planchas
del rotor han sido referenciadas con (3), en tanto que las
del estator se identifican por (4). Entre unas y otras se --
aprecia un tubo (5) de protección, que constituye la esen--
cia de la invención.

15 En efecto fundamentalmente consiste en la provisión
de un tubo (5) a base de acero inoxidable antimagnético muy
fino, es decir de escaso espesor, situado entre el rotor y
el estator, y cerrado por sus extremos mediante juntas de --
goma encajadas en los soportes superior e inferior, adapta-
das a la carcasa, formando así un compartimento estanco en --
20 donde se aloja el arrollamiento del estator.

25 Esta construcción elimina las pérdidas producidas
por corrientes parásitas, puesto que el tubo es de acero --
inoxidable antimagnético, no influyendo por tanto en el ren
dimiento del motor y quedando reducido su papel, dado su --
mínimo espesor, al de simple entrehierro.

30 Presenta la ventaja de poder ser desmontado total-
mente en todas sus piezas, facilitando la reparación del --
arrollamiento, caso de ser necesario y ser montado nueva--
mente, sin recurrir a procedimientos especiales.

143201

- 5 -



1 Hecha la descripción a que se refiere la memoria
que antecede, es preciso insistir en que los detalles de
realización de la idea expuesta, pueden variar, es decir,
que pueden sufrir pequeñas alteraciones, basadas siempre
5 en los principios fundamentales de la idea, que son en esen-
cia los que quedan reflejados en los párrafos de la des-
cripción hecha. En efecto, el Artículo 48 del Estatuto vi-
gente sobre Propiedad Industrial, establece como no paten-
tables, en su apartado tercero, "los cambios de forma, di-
10 mensiones, proporciones y materias de un objeto ya patenta-
do" fijando así el criterio del legislador en el sentido
de que patentada una idea que pueda dar lugar a una reali-
dad práctica e industrializable, nadie podrá apoyarse en
ella para, a pretexto de haber introducido ligeras modifi-
15 caciones, presentarla como nueva y propia.

Este principio, en cuanto al alcance de la protec-
ción del objeto patentado se refiere, se halla confirmado
por numerosas Sentencias del Tribunal Supremo, y entre ellas,
como más terminantes, en las de fechas 16 de Octubre de 1954,
20 23 de Enero de 1959, 20 de Marzo de 1964 y otras.

Establecido el concepto expresado, en cuanto a la
amplitud que debe darse a la protección solicitada, se re-
dacta a continuación la Nota de Reivindicaciones, de acuer-
do con lo que se establece en el último párrafo del apar-
25 tado tercero del Artículo 100 de la Ley, sintetizando así
las novedades que se desean reivindicar:

NOTA DE REIVINDICACIONES

En resumen, el privilegio de explotación exclusi-
va que se solicita, recaerá sobre las reivindicaciones si-
30 guientes:

143231

- 6 -



1

1.- DISPOSITIVO PARA PROTECCION Y HERMETICIDAD DEL ESTATOR EN BOMBAS SUMERGIDAS, que esencialmente se caracteriza por constituirse a partir de un elemento tubular de -- acero inoxidable antimagnético de muy poco espesor, que se sitúa entre rotor y estator, estando cerrados sus extremos mediante juntas de goma, encajadas en los soportes superior e inferior adaptados a la carcasa, con lo cual se forma un compartimento estanco en el que se aloja el arrollamiento - del estator.

5

10

2.- Se reivindica por último, como objeto sobre el que ha de recaer el Modelo de Utilidad que se solicita : "DISPOSITIVO PARA PROTECCION Y HERMETICIDAD DEL ESTATOR EN BOMBAS SUMERGIDAS".

15

Todo conforme queda descrito y reivindicado en la - presente memoria, que consta de seis páginas mecanografía-- das, y dibujos que se acompañan.

Madrid, 20 de noviembre de 1.968

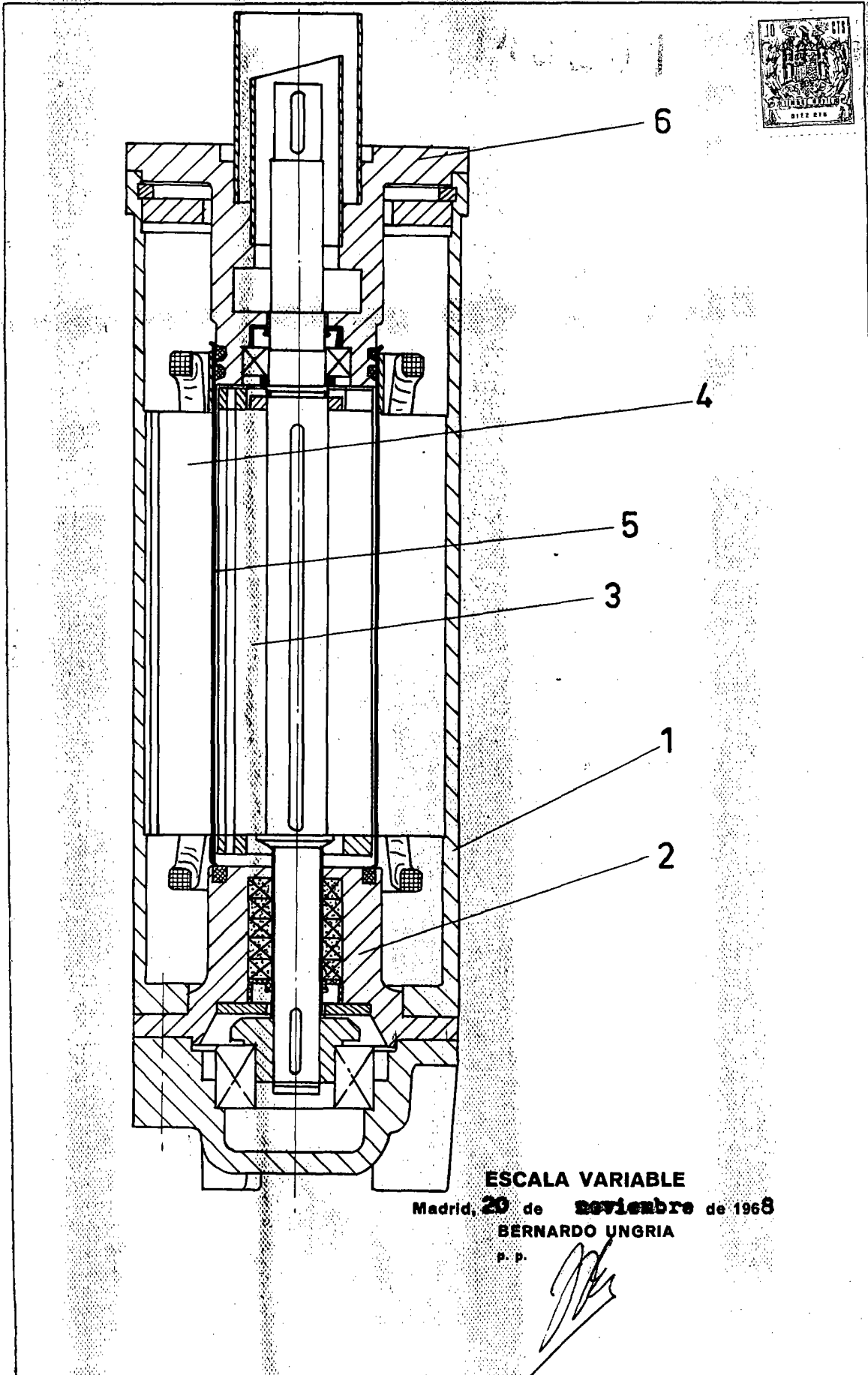
BERNARDO UNGRIA

p.p.

20

25

30



ESCALA VARIABLE

Madrid, 20 de noviembre de 1968

BERNARDO UNGRIA

p. p.