

143260

20 NOV. 1968
ENTR



MEMORIA DESCRIPTIVA

correspondiente a la solicitud de concesión de un...

MODELO DE UTILIDAD

SOLICITANTE: JUGUETES Y ESTUCHES, S.A.

RESIDENCIA: Carrt. de Bañeres, s/n.- IBI (Alicante).

ENUNCIADO: "INTERRUPTOR PERFECCIONADO PARA JUGUE-
TERIA".

Prioridad: Patente n.º del

- 2 -
143260

20



1 El Estatuto vigente sobre Propiedad Industrial, de
26 de Julio de 1929, en su texto refundido publicado el 30
de Abril de 1930, establece los caracteres de patentabili-
5 objeto obtener ventajas sobre lo ya conocido, admitiendo
por consiguiente como patentables, las nuevas máquinas, apa-
ratos, instrumentos, procesos de fabricación, etc. La am-
plitud de conceptos previstos como patentables, ha llevado
al legislador a aclarar (Artº. 46) que la enumeración con-
10 tenida en dicho cuerpo legal es puramente enunciativa y no
limitativa, haciéndola extensiva incluso a los descubri-
mientos de tipo científico (Artº. 47).

El Decreto de 26 de Diciembre de 1947, recogiendo
la Orden de 18 de Noviembre de 1935, confirma el criterio
15 legal de que también serán patentables los instrumentos, ob-
jetos, o partes de los mismos, que aporten a la función a
que son destinados, un beneficio o efecto nuevo, y en defi-
nitiva que constituyan una mejora sustancial sobre lo ante-
riormente conocido.

20 Pues bien, a tenor de lo expuesto, y en base al ar-
ticulado que recoge los conceptos expresados, debe conside-
rarse, que la invención a que se refiere la presente memo-
ria, constituye una novedad industrial, con características
y ventajas que la hacen merecedora del privilegio de explo-
25 tación exclusiva que por ella se solicita, premiando así
los méritos de quien aporta a la industria del país una me-
jora efectiva y precisamente comprendida entre las enuncia-
das por la Ley como patentables. (Arts. 46 y 47 en relación
con el 171, en su nueva redacción afectada por la Orden de
30 18 de Noviembre de 1935).

143260

20



1 Pasando a describir el objeto de la invención por
la cual se solicita el presente privilegio de Modelo de Uti-
lidad se hace constar que la finalidad de la idea que vamos
a describir es proporcionar al mercado y al público en gene-
5 ral un interruptor perfeccionado para juguetería, con el em-
pleo del cual se obtiene la apertura o cierre del circuito
eléctrico que gobierne, mediante el giro o basculación que
se le proporciona a una especie de palanca al efecto, me-
diante el accionamiento de sendos pulsadores independientes.

10 Con objeto de aclarar gráficamente la idea que se des-
cribe, se acompaña a esta Memoria, como parte integrante de
la misma, un juego de dibujos en los que se representa lo
siguiente:

15 La figura única muestra una vista en perspectiva
del dispositivo en cuestión, que como puede comprobarse se
constituye a partir de una pletina en forma de U 1, cuyas
ramas libres, o por mejor decir sendos orificios que las
mismas comportan, hacen de apoyo para un eje 4 en el cual
se instalan dos pulsadores 2 y 3, que en reposo mantienen
20 una posición forzada, por efecto de las ramas de muelles
al efecto.

25 En la propia superficie en que se hallan montadas ta-
les piezas, y por encima de ellas, se instala una palanca
7 que está facultada de giro centralmente, en cuyo lugar
existe además de uno de los contactos 8 que se ha de rela-
cionar con su homónimo 5, para producir la continuidad de
circuito.

30 Observese que esta palanca 7, dispone inferior y la-
teralmente, de sendos acodamientos 9 y 10, los cuales pue-
den ser alcanzados por los pulsadores 3 y 2 respectivamente.



143200

1 al ejercer sobre estos la fuerza necesaria que los haga girar sobre el eje común 4.

5 De otro lado, la palanca 7 incorpora centralmente, y desde su lado superior, un apéndice 6, que es quien en la posición basculante correcta, incidirá con el contacto 5.

De la descripción de los dibujos que antecede se deduce prácticamente la constitución y el funcionamiento del objeto de la invención, que es como sigue:

10 En la figura representada se aprecia que el circuito eléctrico se encuentra abierto, ya que no existe unión entre los contactos 5 y 8, de modo que para variar tal situación, bastará presionar sobre el pulsador 2, de modo que el mismo hará apoyo en el acodamiento 10, obligando a bascular a la palanca 7 sobre su eje de giro, con lo cual se
15 producirá un desplazamiento angular del apéndice 6, que de esta forma contactará con 5, produciendo así el cierre del circuito eléctrico, para cuya interrupción será preciso accionar el otro pulsador 1 que efectuará los movimientos citados, en dirección contraria.

20 No se considera necesario hacer más extensa esta descripción para que cualquier persona perita en la materia comprenda perfectamente la idea que se desea patentar, así como las ventajas que de su realización industrial han de derivarse, y que brevemente aludidas en sus puntos más señalados son las siguientes:

25 1a) Debido a la simplicidad del montaje así como sencillez de sus órganos componentes, la industrialización de este interruptor se realiza con una considerable merma de los costos habituales de producción de los dispositivos similares hasta ahora
30

143000000



1

conocidos.

5

2a) La manipulación del interruptor, a base de dos pulsadores proporciona una garantía en la apertura y cierre del circuito eléctrico que incorpore el juguete de que se trate, incluso, como es normal, si esta operación ha de ser realizada por manos infantiles.

10

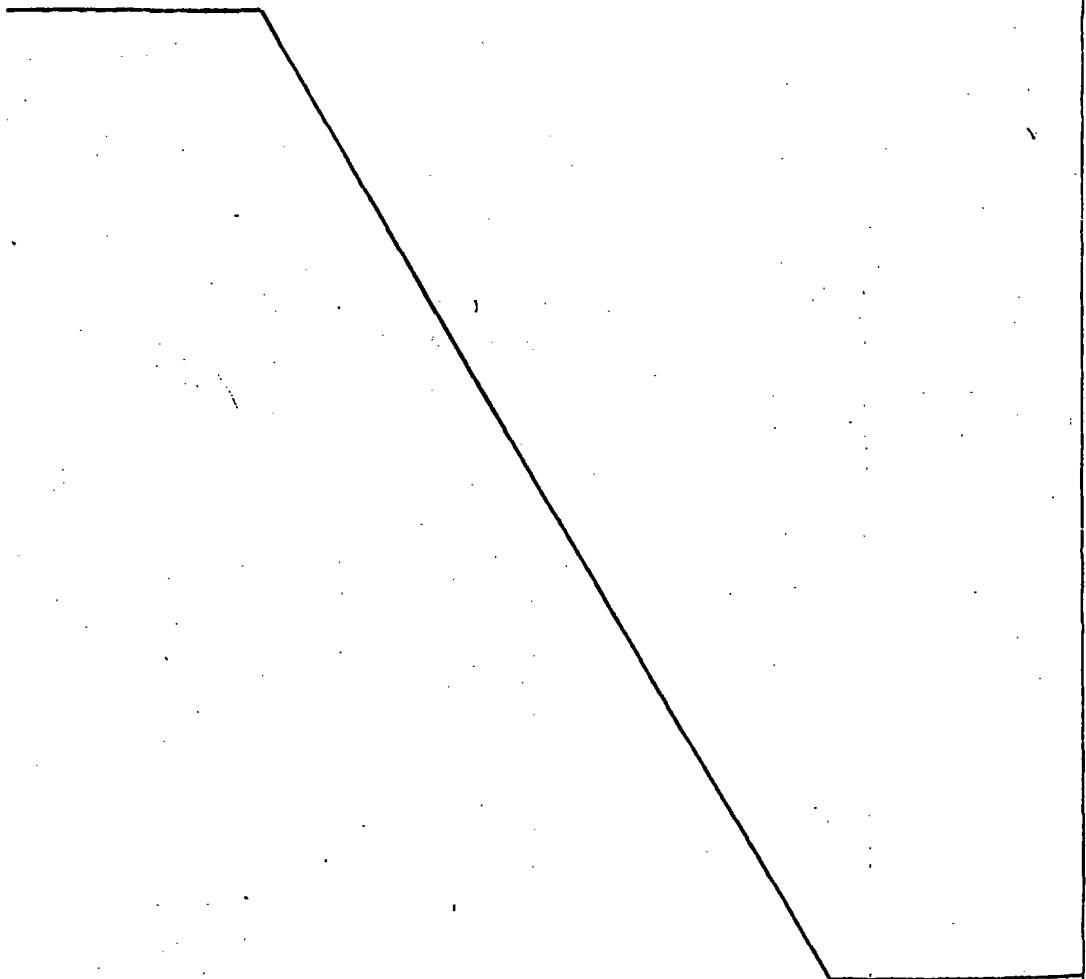
Por todo ello, y para evitar posibles imitaciones, se presenta esta solicitud, pidiendo la explotación exclusiva de la idea descrita, de acuerdo con las consideraciones y puntos que se desean reivindicar, que se concretan en las páginas siguientes:

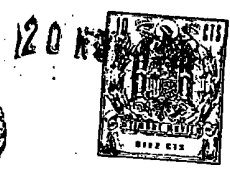
15

20

25

30





143230

1
5
10
15
20
25
30

Hecha la descripción a que se refiere la memoria que antecede, es preciso insistir en que los detalles de realización de la idea expuesta, pueden variar, es decir, que pueden sufrir pequeñas alteraciones, basadas siempre en los principios fundamentales de la idea, que son en esencia los que quedan reflejados en los párrafos de la descripción hecha. En efecto, el Artículo 48 del Estatuto vigente sobre Propiedad Industrial, establece como no patentables, en su apartado tercero, "los cambios de forma, dimensiones, proporciones y materias de un objeto ya patentado" fijando así el criterio del legislador en el sentido de que patentada una idea que pueda dar lugar a una realidad práctica e industrializable, nadie podrá apoyarse en ella para, a pretexto de haber introducido ligeras modificaciones, presentarla como nueva y propia.

Este principio, en cuanto al alcance de la protección del objeto patentado se refiere, se halla confirmado por numerosas Sentencias del Tribunal Supremo, y entre ellas, como más terminantes, en las de fechas 16 de Octubre de 1954, 23 de Enero de 1959, 20 de Marzo de 1964 y otras.

Establecido el concepto expresado, en cuanto a la amplitud que debe darse a la protección solicitada, se redacta a continuación la Nota de Reivindicaciones, de acuerdo con lo que se establece en el último párrafo del apartado tercero del Artículo 100 de la Ley, sintetizando así las novedades que se desean reivindicar:

NOTA DE REIVINDICACIONES

En resumen, el privilegio de explotación exclusiva que se solicita, recaerá sobre las reivindicaciones siguientes:

1430

20



1
5
10
15

1ª.- INTERRUPTOR PERFECCIONADO PARA JUGUETERIA, esencialmente caracterizado por constituirse a partir de una pieza en U, que forma una especie de puente, entre cuyas ramas libres se tiende un eje en el que se montan dos pulsadores que pueden girar sobre el con independencia un cierto ángulo, entre los cuales y superior a ellos, se instala una palanca oscilante, con punto de giro en su centro, que inferior y extremamente se prolonga en dos acodamientos a escuadra, sobre cada uno de los cuales puede intervenir uno de los pulsadores citados, lo cual motiva el desplazamiento angular de la palanca, cuyo eje de giro es a la vez el contacto que ha de cerrar el circuito, cuando en tal movimiento un apéndice superior que presenta la palanca, incida sobre otro contacto que se sitúa en un lateral de la placa en que se halla montado el conjunto, cuyo contacto, se encuentra dentro del arco que puede recorrer el citado apéndice.

20

2ª.- Se reivindica por último, como objeto sobre el que ha de recaer el Modelo de Utilidad que se solicita: "INTERRUPTOR PERFECCIONADO PARA JUGUETERIA".

25

Todo conforme queda descrito y reivindicado en la presente Memoria, que consta de siete páginas mecanografiadas y dibujos que se acompañan.

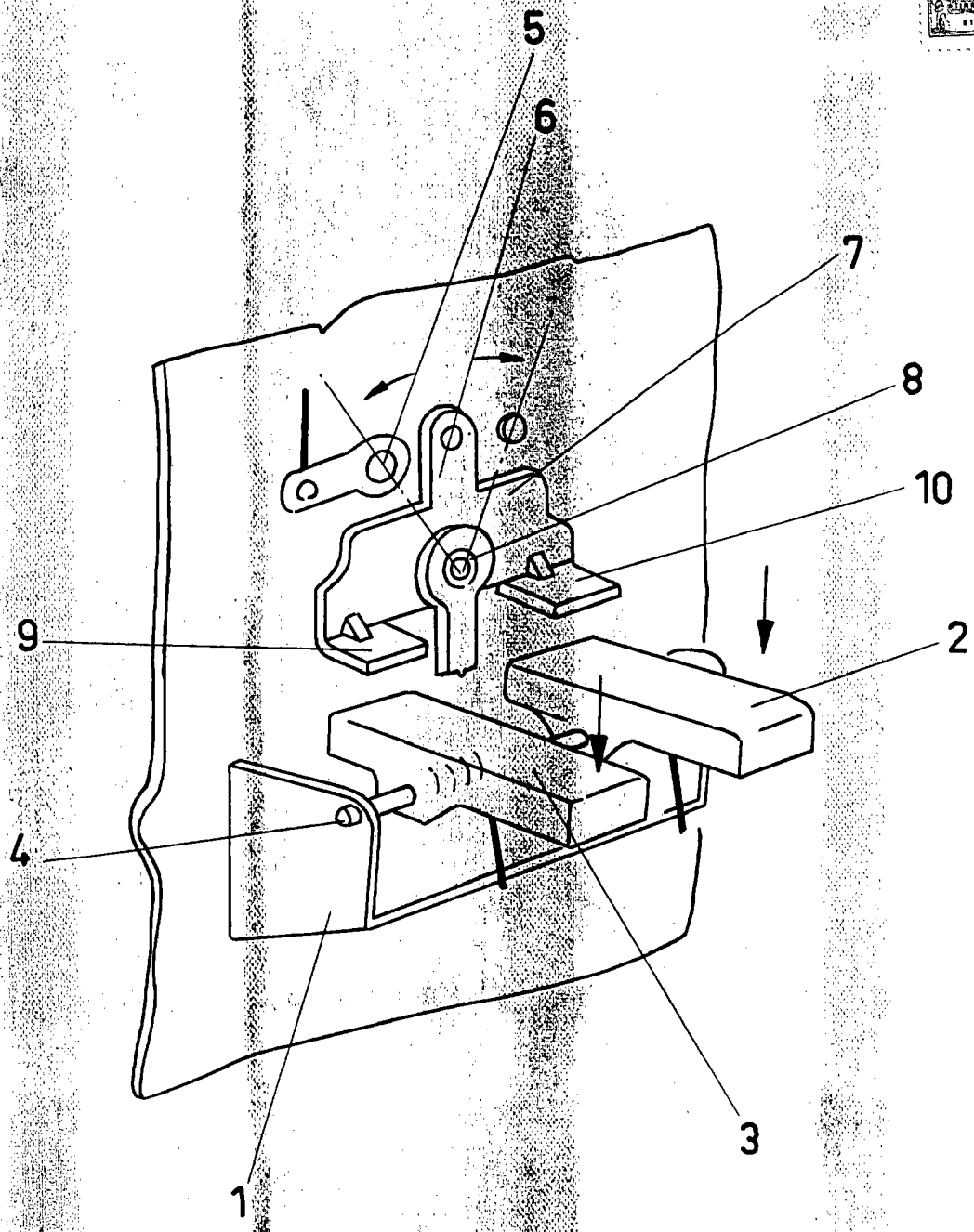
Madrid, 20 Noviembre 1968

BERNARDO UNGRIA

P.P.

30

143700



ESCALA VARIABLE
Madrid, 20 de noviembre de 1968
BERNARDO UNGRIA

P. P.