

14325



143252

MEMORIA DESCRIPTIVA
DE UN MODELO DE UTILIDAD, POR VEINTE AÑOS EN ESPAÑA, A
FAVOR DE DON JOSE LUIS ALIENDE CUESTA, DE NACIONALIDAD
ESPAÑOLA, RESIDENTE EN MIRANDA DE EBRO - BURGOS - SATUR-
NINO RUBIO 3,

s o b r e

"ARMARIO DE COCINA PERFECCIONADO"



- La presente solicitud de modelo de utilidad, se refiere como se indica en su enunciado, a un armario de cocina perfeccionado, que reúne considerables ventajas de orden estructural sobre los actualmente conocidos en el mercado, además de las de índole económico por su sencillez de construcción y facilidad de montaje.
- 5.- La construcción del mismo puede llevarse a cabo con todo tipo de material apropiado al fin para que se destina, por ejemplo maderas forradas de materiales plásticos lavables, o cualquier otro adecuado.
- 10.- Por estas razones, el solicitante se acoge a los beneficios que la Ley vigente sobre Propiedad Industrial le brinda, al permitirle solicitar el registro como Modelo de utilidad, al amparo del artículo 171 de la misma.
- 15.- Con el fin de dar una idea exacta del objeto a que nos estamos refiriendo, se acompaña a la presente memoria una hoja de dibujos en la que a título ilustrativo se muestra una figura del mismo.
- 20.- En ella podrá observarse que el armario está compuesto por dos cuerpos superior e inferior, superpuestos y que dejan un espacio intermedio a modo de repisa.
- 25.- El cuerpo inferior está formado por dos laterales 1 de forma rectangular y con los vértices redondeados, los cuales sobresalen ligeramente del frontal 2 y del tablero superior 3. La parte frontal está formada por cuatro puertas y cuatro cajones que en el vértice de unión entre ambos, presentan una ligera inclinación hacia adentro, formando un ángulo obtuso. Hacia la mitad aproximadamente de la altura de estas puertas, lleva una valda, señalada con línea de trazos en el dibujo 4 que corre a todo lo largo
- 30.-

143232

- 3 -



del mueble.

5.- Por el interior de la puerta 5 lleva acoplados unos departamentos especialmente diseñados para contener objetos y envases de pequeño tamaño, con lo que hace más aprovechable el espacio interior, y que no se muestran en los dibujos.

10.- Otro tanto sucede con la puerta 6 que lleva también acopladas una contrapuerta de plástico, con forma y espacios especialmente diseñados para colocar botellas y otros artículos similares.

El cuerpo superior está sujeto sobre el inferior por la parte delantera por dos patas, situadas una a cada lado, pero formando un ángulo hacia el interior.

15.- Este cuerpo es algo más pequeño que el inferior, y lleva acoplado al fondo una superficie que forma un tronco de pirámide, con la base más ancha hacia arriba.

20.- El ya mencionado cuerpo superior, está formado igualmente por dos laterales que sobresalen ligeramente del resto del cuerpo. Este está compuesto por un solo espacio corredizo que tiene cuatro puertas.

25.- En una de ellas, señalada con el número 7 en el dibujo, y sujeto a la valda que recorre este cuerpo en toda su longitud, se colocan dos pequeños cajones 8, suspendidos de ella por sus bordes superiores 9, los cuales presentan un tirador cada uno 10, colocado en la cara frontal de los mismos.

30.- Ni que decir tiene que podrán introducirse en el objeto de la solicitud todas aquellas modificaciones de detalle que no alteren la esencialidad de la misma, la cual se concreta en la siguiente:

145-32

- 4 -



N O T A

En resumen, la presente solicitud recaerá sobre las siguientes reivindicaciones.

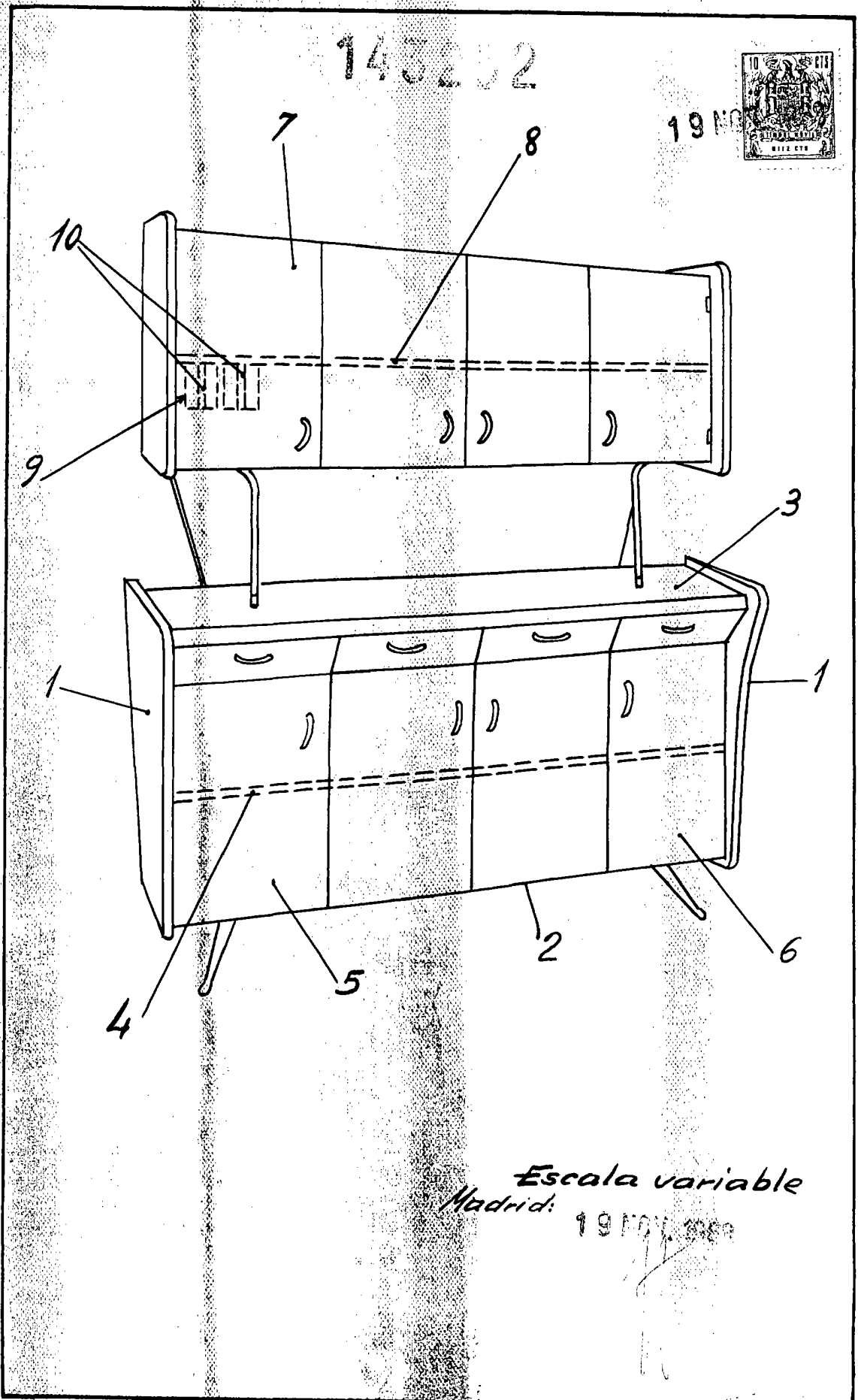
- 5.- 1ª.- Armario de cocina perfeccionado, caracterizado porque consta de dos cuerpos superpuestos, el superior de ellos más pequeño que el inferior, estando formado este último por dos superficies laterales de vértices redondeados y que sobresalen ligeramente de la parte frontal y de la superficie superior, presentando cuatro puertas y cuatro cajones, y llevando acoplada en su interior una valda que recorre dicho cuerpo en toda su longitud, existiendo acoplada a una de las mencionadas puertas unos departamentos especialmente diseñados para contener diversos objetos.
- 10.- 2ª.- Armario de cocina perfeccionado, según la reivindicación primera, caracterizado porque la parte superior del mismo, lleva acoplados unos laterales que sobresalen ligeramente del resto del cuerpo, que tiene acopladas cuatro puertas y que es recorrido interiormente en toda su longitud por una valda, presentando en uno de los extremos de ésta, dos cajoncillos colgados por su parte superior de la misma, y que en su cara frontal lleva dispuesto un tirador cada uno.
- 15.- 3ª.- ARMARIO DE COCINA PERFECCIONADO.
- 20.- Según se describe en la presente memoria que consta de cuatro folios mecanografiados por una sola de sus caras y dibujos.
- 25.-

Madrid, 19 de Noviembre de 1968



143232

1910



Escala variable
Madrid: 1910