

Caso 1170.

PATENTE ESPAÑOLA
de invención

MEMORIA

143154

descriptiva sobre *Un cenozo de sistema perfeccionado para
condador por presión de gas para armas de fuego.*

POR

*Knozz-Bremse
Aktiengesellschaft*

DE

Berlin-Lichtenberg

Alemania

PATENTE DE INVENCION.

=====

Caso 1170.

=====

Memoria descriptiva

sobre

"Un cerrojo de sistema perfeccionado para
"cargador por presión de gas para armas
"de fuego".

=====

SOLICITANTES: KNORR-BREMSE, A. G., residentes en Berlin-
Lichtenberg, Neue Bahnhofstr, 9/17, Alemania.

=====

- En los cargadores por presión de gas, conocidos hasta la fecha, el cerrojo es de construcción relativamente complicada, por consistir, por lo general, en una cámara dividida en dos partes, en las cuales ván alojadas las
5. piezas deslizantes. Con esto ocurre frecuentemente en la práctica que el cargador falla, por no poder conseguirse una sujeción apropiada de las dos partes de la cámara entre sí de modo que haga imposible una ligera torsión relativa de dichas partes, producida por el uso prolongado del arma.
 10. Este desplazamiento relativo de las partes de la cámara, es generalmente lo bastante para que se inutilice el cargador, con lo que se impide un manejo seguro. Además, en el cerrojo de los cargadores usuales, la transmisión de las fuerzas producidas por el disparo es relativamente desfavorable
 15. para el bloque de cierre, lo que ocasiona un trabajo excesivo





de todas las piezas del cerrojo, con el consiguiente desgaste prematuro del mismo.

Por el contrario, el cargador por presión de gas, objeto del presente invento se caracteriza por su construcción

20. sencilla, puesto que las piezas deslizantes del cerrojo van alojadas en una cámara comun. Con ello la posición relativa de las piezas deslizantes resulta completamente fija, sin posibilidad de movimiento, lo que elimina absolutamente los inconvenientes citados. En el cargador por presión de gas

25. objeto del invento se ha elegido, además, un sistema especial de cierre del bloque en la posición de disparo, por medio del cual el retroceso producido por el disparo del cartucho es transmitido al bloque de cierre con evitación de todo momento de flexión. Con ello se aumenta considerablemente

30. la vida y seguridad del cargador.

El cerrojo objeto de este invento es de construcción tal que la presión de los gases en el interior del cañón, como consecuencia del disparo, produce el desplazamiento de una corredera articulada sometida a la presión de un muelle y

35. alojada junto con el bloque de cierre en una cámara comun. La corredera articulada está unida en forma adecuada al bloque de cierre propiamente dicho por medio de una articulación intermedia que convierte el movimiento de retroceso de la corredera articulada en un movimiento de émbolo del bloque

40. de cierre. Con ello éste es desenclavado de sus asientos de cierre en los cuales encajan los pezones de cerrojo del extremo posterior del bloque, pudiendo moverse hacia atrás en unión de la corredera de articulación sometida a la presión de un muelle. La posición del órgano de unión

45. frente al bloque de cierre es tal que, en la posición de cierre, el punto de rotación superior del órgano de unión se adelanta algo al punto de rotación inferior en dirección a la boca del cañón. Con ello se consigue que al abrirse el cerrojo, de momento solo se mueva la corredera articulada

50. en unión del percutor, mientras que el bloque de cierre



continúa en su posición, debido a que su apertura solo se produce cuando el punto de rotación superior del órgano de unión ha atravesado el plano medio vertical que pasa por el punto de rotación inferior. Por medio de esta

55. disposición se consigue que al echar el cerrojo, el movimiento del percutor hacia delante se produzca solo después de que el bloque de cierre esté en la posición de cierre, de modo que se asegura la debida entrada de la presión de explosión producida al disparar el proyectil. La corredera articulada

60. bajo presión de muelle, está unida directamente al percutor, de modo que éste es arrastrado desde el principio del movimiento de la corredera articulada, mientras que el bloque de cierre propiamente dicho ejecuta además el movimiento de émbolo. De este modo se consigue evitar con toda seguridad

65. el disparo consecutivo a un fallo, puesto que al abrirse el cierre, el cartucho produce la retirada ante todo del percutor. La unión del percutor con la corredera articulada se verifica, según el invento, por existir en la parte inferior de la corredera articulada una ranura guía en

70. la cual puede moverse el percutor en ambas direcciones. La cabeza del percutor es de forma esférica, a fin de que pueda rodar en ambas direcciones en el asiento inferior de la corredera articulada, con lo que se consigue una comunicación libre entre el percutor y la corredera

75. articulada. Para facilitar el movimiento ascendente del bloque de cierre, la parte de la cámara del cerrojo en que se encuentra el bloque de cierre al efectuarse el disparo está torneada en forma cónica hacia atrás.

De excepcional importancia es el enclavamiento del

80. bloque de cierre en la posición de disparo. Este se efectúa según el invento por medio de tres pezones de cerrojo, de los cuales uno se encuentra en la parte inferior del bloque de cierre, mientras que los otros dos están colocados a los lados del bloque a la altura del eje del ánima. La ventaja

85. especial de esta disposición consiste en que en el momento



- 4 -

7 del disparo el cerrojo se encuentra en prolongación del eje del ánima, de modo que, debido al cierre en la parte inferior y lateral, a la altura del eje del ánima del arma, solo se producirá una presión axial, que no ocasionará curvatura

90. alguna. Con ello se evita con seguridad que se produzca el momento de flexión, inevitable en las construcciones conocidas hasta ahora. El pezón inferior del cerrojo está formado, según el invento, como pezón de deslizamiento para la conducción o guía del bloque de cierre y, al

95. disponer el cerrojo para disparos sueltos sirve al mismo tiempo como pezón de agarre, con el fin de mantener el bloque de cierre en la posición de apertura.

Otra ventaja del cerrojo consiste, según el invento, en que el percutor, en el momento del contacto
100. con la cápsula se encuentra en prolongación con el eje del ánima. Con ello se evitan los fallos susceptibles de ser provocados por una posición inadecuada o demasiado profunda de la cápsula.

Con el cerrojo objeto del invento puede efectuarse
105. tanto el disparo suelto o aislado como el fuego de repetición, consiguiéndose ésto por medio de un ajuste correspondiente del extractor, según el cual, en disparo aislado el pezón de deslizamiento inferior es aprisionado por detrás del extractor, mientras que en el fuego de repetición el pezón inferior puede
110. patinar hacia delante y hacia atrás, sin ningún impedimento. Para el accionamiento a mano del cerrojo se ha previsto una palanca unida a la corredera articulada. Con ello puede retirarse a mano la corredera articulada del arma.

En los dibujos adjuntos se vé un ejemplo de ejecución
115. del invento, en los que la Fig. 1 muestra el cerrojo con el bloque de cierre en su posición cerrada, montado en la parte posterior del cañón. En la Fig. 2 puede verse el mismo cerrojo en su posición de apertura. La Fig. 3 muestra una sección longitudinal de la línea A-B de la Fig. 1, y la
120. Fig. 4 una sección transversal de la línea A-B de la Fig. 2.



7. En las Figs. 5 y 6 se vé la disposición de la corredera articulada, construida, por su parte inferior en forma adecuada para recibir el percutor.

Según se desprende de la Fig. 1 la cámara comun 2
125. sirve para la conducción de la corredera articulada 3, sometida a la presión de un muelle 7 y del bloque de cierre 1. La corredera articulada 3 es accionada por la presión de los gases en el interior del cañón por medio de un sistema de varillas 4, el cual, por un dispositivo cualquiera (por
130. ejemplo, por la interposición de un émbolo) es movido por la presión de los gases. La conexión entre la corredera articulada 3 y el bloque de cierre 1 se efectúa por medio de la articulación de conexión. Esta articulación, como se vé en el dibujo, está dispuesta de tal forma que, en la posición
135. de disparo, su punto de rotación superior con relación al inferior avanza en dirección a la boca del cañón del fusil. En el interior del bloque de cierre se encuentra el percutor 6, unido directamente a la corredera articulada 3. La corredera articulada 3 lleva en su parte inferior, como
140. se vé especialmente en las Figs. 5 y 6, una ranura guia que sirve de asiento y conducción del percutor. Este, con su anillo fijo se apoya en la ranura guia, mientras que su cabeza es de forma esférica para facilitar su deslizamiento sobre la parte inferior del asiento de la corredera articulada.
145. El percutor descansa, como tambien puede verse en la Fig. 1, en el momento del disparo, en prolongación del eje del ánima. La disposición de los pezones de cerrojo 8 y 10, puede verse en la Fig. 3, que corresponde a la posición del bloque de cierre en el momento del disparo. La posición correspondiente
150. al cierre abierto se vé en la Fig. 4. La Fig. 2 muestra la posición abierta del bloque de cierre al ajustar el arma para disparo aislado. Según se desprende de esta figura, el pezón deslizante 10 se aprisiona en la posición extrema derecha del percutor, por detrás del extractor.

155. El cerrojo objeto del invento funciona de la forma



siguiente: Por la presión de los gases del disparo, el distribuidor 4 de la Fig. 1 es movido hacia la derecha, llevando consigo la corredera articulada 3, la articulación de conexión 5 y el percutor 6. Después de atravesar el punto de rotación superior de la articulación de conexión, el plano medio vertical que pasa por el punto de rotación inferior, pone en movimiento el émbolo del bloque de cierre. Con ello los pezones del cerrojo son desencajados de sus correspondientes asientos, de manera que el bloque de cierre, junto con la corredera articulada 3, se mueve hacia la derecha. Al alcanzar el bloque de cierre la posición extrema derecha, el pezón deslizante 10 se aprisiona detrás de un suplemento añadido al extractor, con lo que se mantiene el cierre en posición de apertura. Al soltarse el extractor se repite el ciclo de operaciones arriba descrito en sentido inverso. El bloque de cierre, bajo la influencia de la presión del muelle es lanzado rápidamente hacia delante hasta que los pezones vuelven a encajar en los respectivos asientos. Solo después de completado el movimiento hacia abajo del bloque de cierre, y cerrado éste, es accionado hacia delante el percutor, con lo cual se produce el disparo. Este sistema de funcionar el arma corresponde al ajuste para disparo aislado. Para fuego de repetición el pezón deslizante en su posición de retroceso no encuentra ningún suplemento detrás del cual sea aprisionado, y continua deslizándose sin ningún impedimento.

N O T A.

Descrita suficientemente la naturaleza del invento, así como la manera de llevarlo a cabo en la práctica, se hace constar que las disposiciones anteriormente descritas son susceptibles de ligeras modificaciones de detalle, sin que por ello se altere el principio fundamental del invento. También se hace constar que dicho invento se refiere a una patente presentada en Alemania con fecha 19 de Septiembre de 1935, bajo el Nº L. 88.841XI/72h, acogiéndose, por lo



tanto, a los beneficios que conceden los Convenios Internacionales en vigor, siendo lo que constituye la esencia del referido invento, y por lo que se solicita patente de invención, por veinte años en España: "Un cerrojo de

195. sistema perfeccionado para cargador por presión de gas para armas de fuego"; caracterizándose por lo siguiente:

1º.- Un cerrojo de sistema perfeccionado para cargador con presión de gas para fusiles el cual lleva una corredera articulada (3), sometida a la presión de

200. un muelle y alojada en unión del bloque de cierre (1) en una cámara comun (2), a fin de que bajo el efecto de la presión de los gases sea accionada por medio de un sistema de varillas (4), con lo que se produce la apertura del bloque de cierre.

205. 2º.- Un cerrojo de sistema perfeccionado para cargador con presión de gas para fusiles, según la reivindicación 1ª, caracterizado por una articulación de conexión (5), que convierte el movimiento de retroceso de la corredera articulada (3) en un movimiento de émbolo, por medio del

210. cual queda desenclavado el bloque de cierre.

3º.- Un cerrojo de sistema perfeccionado para cargador con presión de gas para fusiles, según las reivindicaciones 1ª y 2ª, caracterizado por la unión directa del percutor (6) del bloque de cierre a la corredera articulada,

215. de modo que por el movimiento de ésta, es retirado en primer lugar el percutor, mientras que el bloque de cierre ejecuta su movimiento de émbolo.

4º.- Un cerrojo de sistema perfeccionado para cargador con presión de gas para fusiles, según las reivindicaciones 1ª a 3ª, caracterizado por el hecho de que el punto de rotación superior de la articulación de conexión (5), en la posición cerrada del bloque de cierre, se adelanta al punto de rotación inferior en dirección de la boca del cañón del fusil.

225. 5º.- Un cerrojo de sistema perfeccionado para



cargador con presión de gas para fusiles, según las reivindicaciones 1ª a 4ª, caracterizado por el hecho de que la parte inferior de la corredera articulada lleva una ranura-guia destinada a recibir y guiar el percutor.

230. 6º.- Un cerrojo de sistema perfeccionado para cargador con presión de gas para fusiles, según las reivindicaciones 1ª a 5ª, caracterizado por el hecho de que la cabeza del percutor es de forma esférica.

235. 7º.- Un sistema de cerrojo perfeccionado para cargador con presión de gas para fusiles, según las reivindicaciones 1ª a 6ª, caracterizado por estar provisto de dos pezones de cierre para conseguir un doble cierre de eje lateral y uniforme a la altura del eje de cañón.

240. 8º.- Un cerrojo de sistema perfeccionado para cargador con presión de gas para fusiles, según las reivindicaciones 1ª a 7ª, caracterizado por un tercer pezón de cierre previsto en el lado inferior del bloque de cierre que, al retroceder el cerrojo, sirve como pezón deslizante y al mismo tiempo para aprisionar el cierre detrás del extractor.

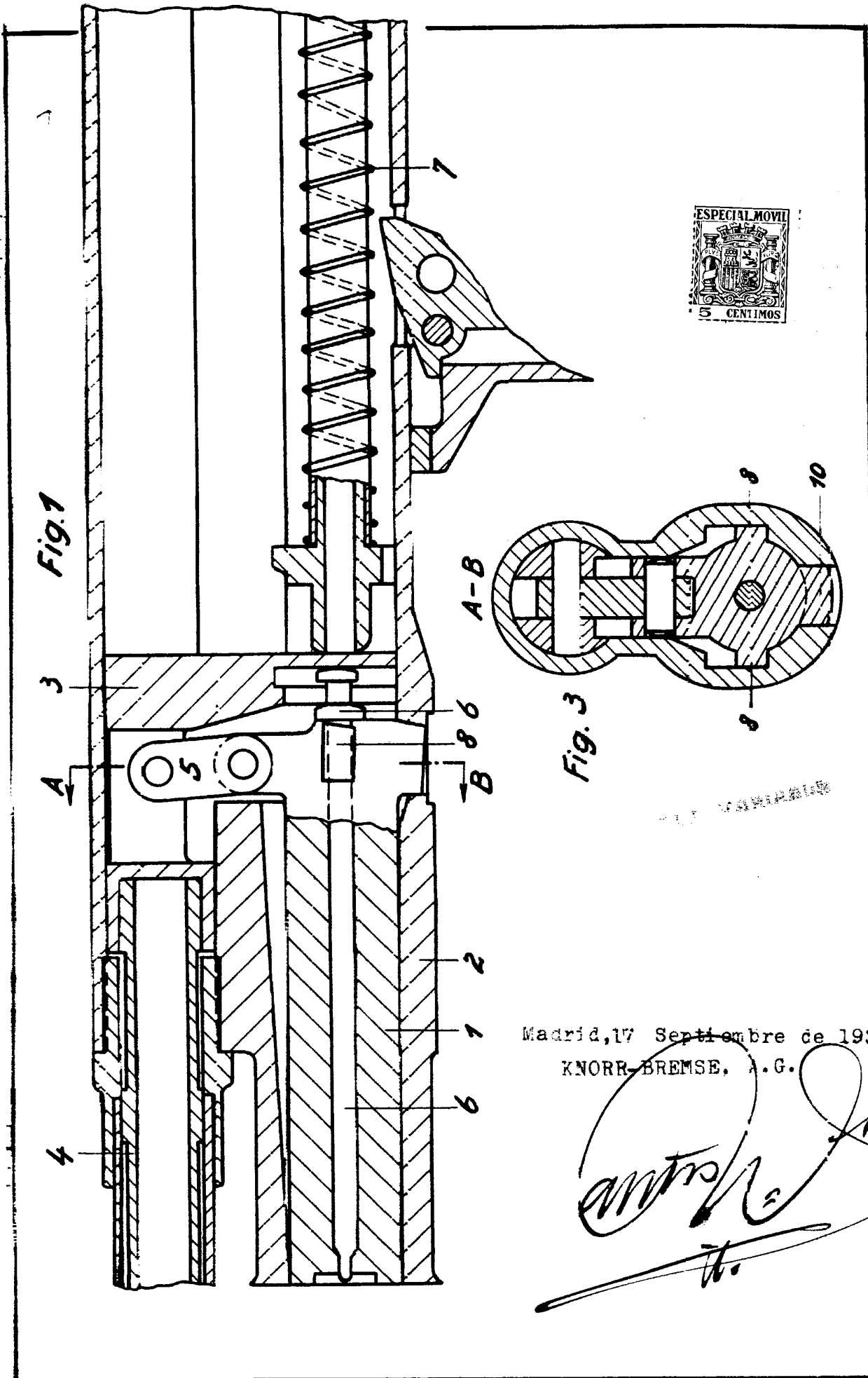
"Un cerrojo de sistema perfeccionado para cargador por presión de gas para armas de fuego"; tal y como queda substancialmente descrito en la presente memoria e ilustrado en los dibujos que se acompañan.

250. Esta memoria consta de ocho hojas escritas por una sola cara.

Madrid, 17 Septiembre de 1936.

KNORR-BREMSE, A. G.

P.P.



Madrid, 17 Septiembre de 1936.
KNORR-BREMSE. A.G.

[Handwritten signature]

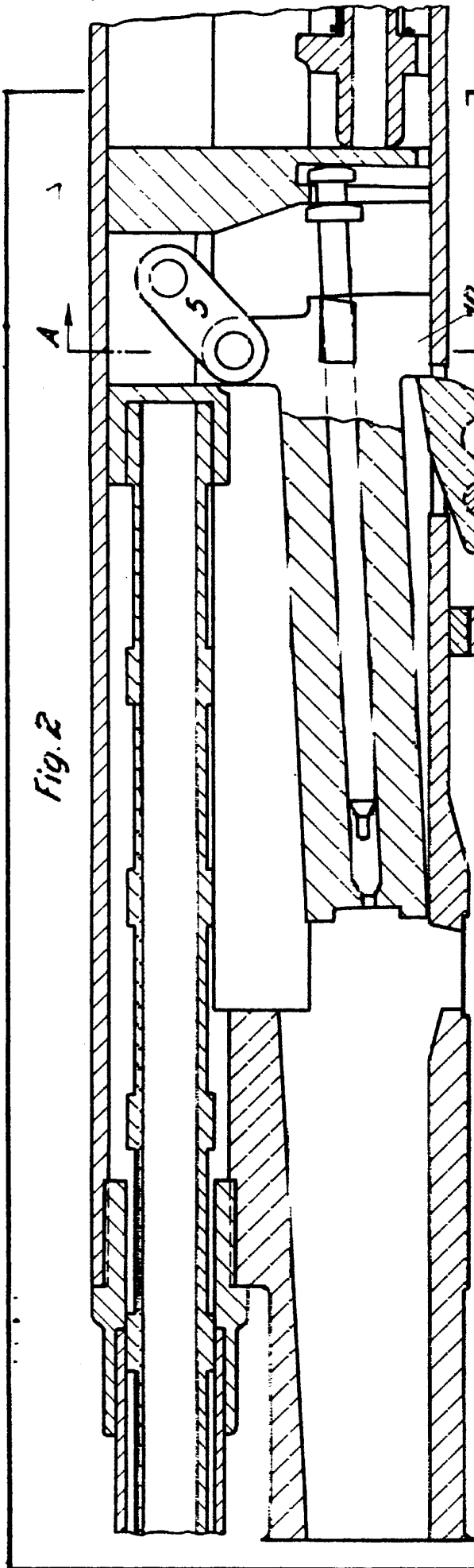


Fig. 2

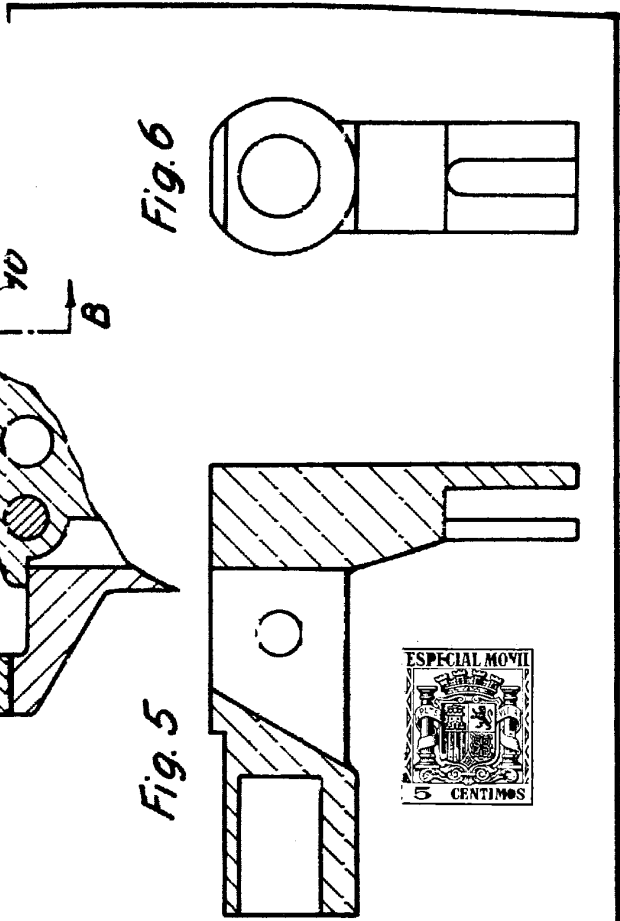


Fig. 5

Fig. 6

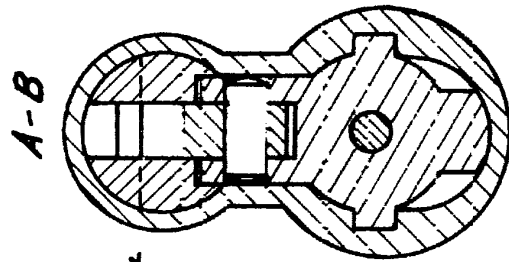


Fig. 4

Madrid, 17 Septiembre de 1936.

KNORR-BREYSE, A.G.

P.P.