

143152



PATENTE  
DE  
MODELO DE UTILIDAD  
por 20 años

a favor de PERLAS MANACOR, S.A.

de nacionalidad española

residente en MANACOR (Baleares), Plaza Rector Rubí, nº 8

por:

"PENDIENTE CON ELEMENTO ORNAMENTAL RECAMBIABLE"

MEMORIA DESCRIPTIVA

- La presente Patente de Modelo de Utilidad tiene por objeto garantizar a su concesionaria la propiedad y el derecho a la explotación exclusiva de un pendiente con elemento ornamental recambiable, que ofrece la novedad de poderse adaptar al soporte del pendiente que se suspende del lóbulo de la oreja una serie variada de adornos que complementan dicho soporte, constituyendo ambos el pendiente propiamente dicho, consiguiéndose así el que se pueda disponer de tantos juegos de pendientes como elementos ornamentales se posean, utilizando siempre el mismo soporte, todo ello en consonancia con las prendas de vestir o simplemente para seguir las exigencias de la moda.
- 5.
- 10.

El pendiente que se describe consta esencialmente de una parte metálica que obra de soporte y que presenta forma va-



riable, de preferencia a modo de un casquete esférico, en cuya cara convexa o exterior se monta el oportuno sujetador, mediante el cual se suspende el conjunto del lóbulo de la oreja, mientras que en el punto central de la cara cóncava o interior lleva asimismo solidamente unida una espiga roscada por donde se fija el elemento ornamental, que, sea cual fuere su forma y tamaño, siempre ha de poseer un agujero en el que aparece un casquillo metálico, roscado interiormente, que hace la función de tuerca.

Para la mejor comprensión de la presente memoria descriptiva se acompaña una hoja de dibujos, en los que, tan solo a título de ejemplo y no limitativo, se representan unos casos prácticos de realización del Modelo de Utilidad.

La Fig. 1 representa un corte transversal del pendiente con el elemento ornamental recambiable desmontado.

La Fig. 2 muestra otro corte transversal del pendiente montado y en condiciones de ser usado.

La Fig. 3 es una vista lateral exterior del pendiente.

La Fig. 4 representa un corte transversal del pendiente desmontado, en una variante del elemento ornamental, que, en este caso, es esférico; y

La Fig. 5 representa un corte transversal del pendiente de la figura anterior, montado para su utilización.

En dichas figuras se representa por (1) el soporte metálico del pendiente, cuya forma es, en el presente caso, la de un casquete esférico que presenta una cara exterior convexa (2), donde aparece un sujetador de cualquier tipo (3), mediante el cual se suspende del lóbulo de la oreja, mientras que de la cara interior cóncava (4) emerge de su centro una espiga roscada (5), a la cual se acopla el elemento ornamental (6) que puede presentar la forma de semiesfera, esfera o perla, hoja, flor, piedra fina o



5. análogo, pero que siempre llevará el orificio (7), en donde se ajusta el casquillo metálico (8), con rosca interior y con una valona exterior, el cual hace de tuerca para la espiga (5), a la cual se adapta, adosándose así el elemento ornamental (6) sobre la cara cóncava (4) del soporte (1).

10. La variedad del elemento ornamental (6) se logra no sólo a través de su forma y tamaño, como se aprecia en las figuras, donde se representa una semiesfera y una bola o perla, sino por medio del color, que permite ofrecer una colección de pendientes con el mismo soporte pero en diferentes colores y tonalidades.

Serán independientes del objeto que motiva este Modelo de Utilidad los materiales, formas y dimensiones del pendiente descrito, siempre que las variaciones que se produzcan no afecten a su esencialidad.

15.

N O T A

REIVINDICACIONES

Se reivindica como objeto de la presente Patente de Modelo de Utilidad:

20. 1ª.-Pendiente con elemento ornamental recambiable, que se caracteriza esencialmente por estar constituido por un soporte de material, forma y dimensiones adecuados, preferentemente a modo de casquete esférico, que, en su cara convexa o exterior, lleva unido un sujetador apropiado por donde se suspende del lóbulo de la oreja, mientras que, de la cara cóncava o interior, emerge, 25. de su punto central, una espiga roscada a la cual se acopla el elemento ornamental, que posee siempre un orificio provisto de un casquillo roscado interiormente que hace la función de tuerca respecto a la citada espiga, siendo estos dos elementos de unión los que fijan la posición del soporte y del elemento ornamental, per- 30. mitiendo, al mismo tiempo, el cambio de este último.



2ª.-Pendiente con elemento ornamental recambiable, según la reivindicación anterior, que se caracteriza esencialmente por el hecho de que el elemento ornamental, de cualquier conformación, material y forma, posee su orificio ocupado por el casquillo metálico interiormente roscado para poderse quitar y poner fácilmente del soporte del pendiente, figurando además en dicho casquillo una valona exterior que no sólo aumenta la resistencia del acoplamiento sino que mejora el acabado de la boca del aludido orificio.

10. 3ª.-PENDIENTE CON ELEMENTO ORNAMENTAL RECAMBIABLE.

Sean cuales fueren las circunstancias que concurren con la esencialidad propia de la misma.

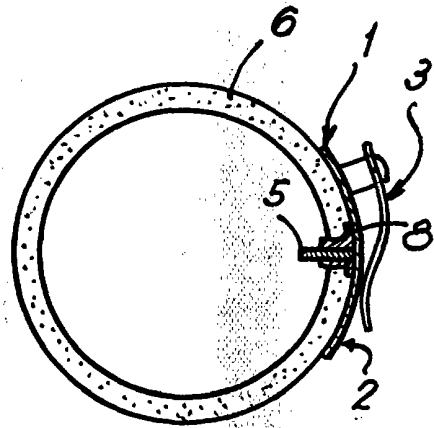
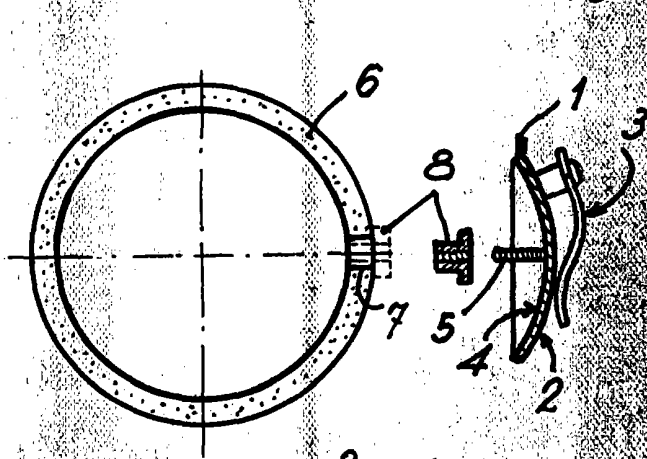
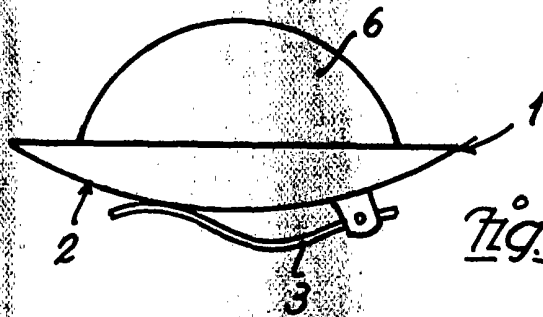
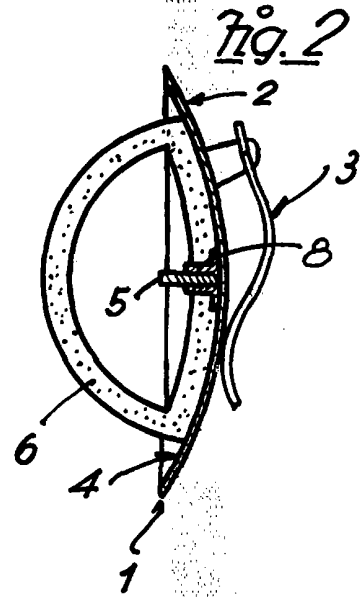
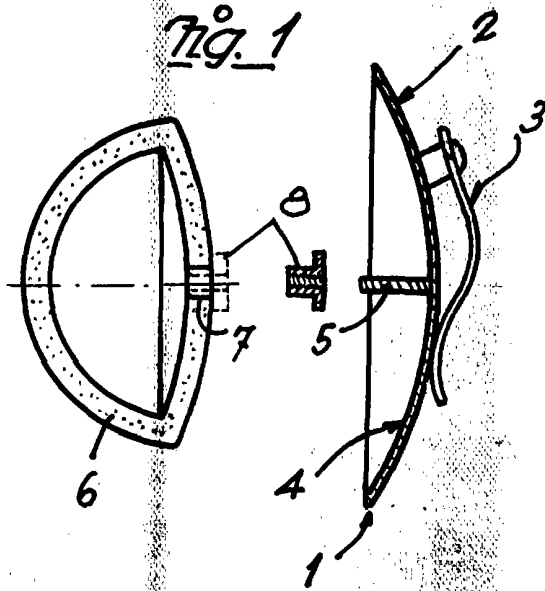
Consta la presente Memoria descriptiva de cuatro páginas foliadas y mecanografiadas por una sola cara y va acompañada de una hoja de dibujos aclarativos.

Madrid, 14 Noviembre 1968

P. A.

SECRETARIO

Una firma manuscrita en tinta negra, que parece ser la del secretario, sobre un fondo blanco.



Escala variable

Madrid, 14 Noviembre, 1968  
P.A.