

143115

13 NOV.



MODELO DE UTILIDAD

por VEINTE años

cuyo privilegio se solicita para España,
sus territorios y plazas de soberanía, a
favor de:

D. JOSE M^º PARELLADA BUXO y

D. FEDERICO VILA FORNE

ambos de nacionalidad española, domici-
liados en Barcelona, P^º de Fabra y Puig,
núm. 254, relativo a:

"HORMIGUERO ARTIFICIAL"

=====

143415

13 NOV. 1954



MEMORIA DESCRIPTIVA

Tal como se indica en el enunciado, la presente invención hace referencia a un hormiguero artificial. - - - - -

5. Cada día cobra mayor impulso el juguete o el juego instructivo, o sea el que permite que la persona (usualmente el niño) se divierta y aprenda, o aprenda divirtiéndose. - - - - -

10. Es bien sabido que la vida de las hormigas ofrece al hombre todo un asombroso mundo, muchas veces inédito, plagado de curiosidades y de enseñanzas. Ya de antiguo, este laborioso y admirable insecto viene siendo protagonista de fábulas y cuentos, que nos lo presentan como un modelo de ser viviente y de organización colectiva. Se destacan en previsión, constancia, inteligencia, habilidad, cooperación, fidelidad, paciencia, con un gran sentido de lo bello y de lo práctico. - - - - -

15. Sin embargo, la vida de las hormigas continúa siendo desconocida para la inmensa mayoría de los niños, y aún de sus mayores, que sólo adquieren unas nociones a través de textos o de imágenes. La presente invención consigue nada menos que poner al alcance de todos un conocimiento exacto y directo de esta vida, y poder observar paso a paso y minuto a minuto, el establecimiento de una colonia de hormigas en una parcela totalmente virgen para ellas. La detenida observación de estos animalitos habrá de proporcionar innumerables horas de amena lección. - - - - -

20. El hormiguero según la actual invención se caracteriza por estar integrado por dos láminas planas, rígidas y transpa-

143115



rentes, mantenidas paralelamente por un marco que las soporta
enfrentadas y asegura su separación, determinando un espacio
intermedio en el que se establecen dos compartimientos, el in-
ferior que se condiciona para que las hormigas puedan construir
5. sus nidos y galerías subterráneas, y el superior que queda va-
cío y comunicado con el exterior por perforaciones de ventila-
ción permanente y por aberturas obturables a través del marco.

Entre los dos compartimientos se establece una delimi-
tación por medio de una placa transversal que queda sostenida
10. y guiada entre líneas de relieves internos en las láminas, y
la cual placa tiene orificios a través de los cuales se comu-
nican ambos compartimientos. - - - - -

Dicha placa transversal divisora presenta una cresta
sobresaliente por su cara correspondiente al compartimiento
15. superior, la cual cresta reproduce un paisaje. - - - - -

Las dos láminas tienen sus bordes doblados en toda su
periferia, para coincidir entestados, previéndose sendas aber-
turas para acceso a los compartimientos y ventilación, a tra-
vés del marco. - - - - -

Este marco se halla formado por un conjunto de piezas
de sección en U, en cuyo hueco se alojan y retienen a presión
20. los bordes doblados de las dos láminas. - - - - -

El hormiguero realizado de acuerdo con las anteriores
características, aporta un medio sencillo y a la vez eficací-
25. simo para poder conocer directamente los hábitos y las costum-
bres de lo que a primera vista se advierte como simpáticos in-
sectos. De la finalidad y función del actual hormiguero arti-
ficial, se hablará detalladamente más adelante. - - - - -

143115



Para facilitar la comprensión de todo lo que antecede, se hace referencia seguidamente a la lámina de dibujos que se acompaña a esta memoria, la cual, dado su fin explicativo, deberá considerarse como desprovista de todo carácter limita-

5. tivo respecto al alcance de la protección legal que se recaba. En el dibujo: - - - - -

Figura 1 es una vista, en perspectiva, del conjunto de un hormiguero realizado según la presente invención. - - - - -

10. Figura 2 corresponde a una sección según II-II de la figura 1, en tanto la figura 3 muestra análogamente una sección según III-III de la propia figura 1. - - - - -

Figuras 4 y 5 son vistas indicando momentos en la fase de acondicionamiento del hormiguero. - - - - -

15. Integran el hormiguero mostrado en el dibujo: las dos láminas 1 y 2, la placa 3, la peana 4, los laterales 5 y 6, la cobertura 7, y las tapas 8, 9 y 10. - - - - -

20. Las láminas 1 y 2 son iguales, y constan del fondo 11 plano, rectangular, prolongado periféricamente por sus bordes 12, doblados en ángulo recto. Según la posición de uso mostrada en las figuras 1 y 2, cada lámina tiene practicado una larga depresión 13 en el borde correspondiente a su lado inferior, y tres entallas 14 en el borde de su lado superior. En su zona central, el fondo 11 presenta, en su cara interna, los dos nervios 15 y 16 en relieve, entre los que queda establecida la regata 17; estos nervios se hallan atravesando la lámina 1 ó 2. - - - - -

25. La placa 3 es muy alargada, en las proporciones y medidas que resultan de su aplicación, que luego se comentará.

143115



Ofrece dos características: la de presentar una cresta 18, que en el caso representado muestra un paisaje campestre, y la de comprender tres entrantes 19, que afectan desde el borde de la placa 3 hasta la cresta 18. - - - - -

5. La peana 4 es una pieza laminar que determina un faldón 20 de apoyo, con una acanaladura 21 superior, de paredes sensiblemente paralelas, y con su fondo provisto del relieve 22 central. - - - - -

10. Los laterales 5 y 6 son iguales. Cada uno de ellos es una pieza laminar hueca, con los tabiques 23 y 24 que se levantan sobre el fondo 25, el cual a su vez se prolonga en los testeros 26, de modo que el fondo 25 se halla totalmente rodeado de una pared continua. Condición esencial en cada lateral 5 ó 6, es la serie de orificios 27 previstos en el fondo 25. Complementariamente, puede observarse las dos zonas con relieves 28 de refuerzo. - - - - -

15. La cobertura 7 es una pieza en U, o sea con el fondo 29 y las dos paredes 30 laterales. Presenta también dos zonas de relieves 31 exteriores, estableciendo tres sectores iguales, en cada uno de los cuales se encuentra una abertura 32, 33 y 34. - - - - -

20. Finalmente, se hallan las tres tapas 8, 9 y 10, que consisten en sendas plaquitas planas, provistas del nervio 35 en una de sus caras, y presentando también una serie de orificios 36. - - - - -

25. A continuación se procede a comentar el montaje y relación de todos estos elementos, con los que se ha de integrar el hormiguero artificial, según se muestra en las figuras 1, 2 y 3. - - - - -



143 115



13 NOV

En primer lugar se dispone plana una de las dos láminas 1 ó 2, permaneciendo accesible el hueco que determina, en el cual se sitúa la placa 3, con el borde continuo colocado en la regata 17 de la lámina. Luego se introducen unos tapones 37 de algodón en los entrantes 19 de la propia placa 3, que al efecto quedan perfectamente accesibles. Seguidamente se instala la otra lámina 2 ó 1 sobre el conjunto anterior, de modo que los bordes 12 respectivos quedan entestados, a cuyo efecto presenta correspondientes entrantes y salientes que posibilitan un encaje. - - - - -

En esta disposición, la placa 3 queda perfectamente mantenida entre las regatas 17 de las láminas 1 y 2, a cuyo fin la placa es de dimensiones que comprenden la total longitud y la total anchura entre las dos láminas una vez entestados sus bordes. Estas dos láminas determinan una caja hueca, en la que los dos fondos 11 se mantienen equidistantes por los bordes 12 periféricos entestados, y también por impedir una aproximación intermedia la propia placa 3. Las dos depresiones 13 en el borde 12, coinciden en su posición, con lo que se establece una alargada abertura inferior para aquella caja. Lo propio sucede con las tres entallas 14, que conjuntadas forman otras tantas bocas, figura 3. - - - - -

Seguidamente pueden montarse las restantes piezas, en orden indiscriminado, aunque, a efectos prácticos, será mejor colocar primero los laterales 5 y 6, ya que tales elementos quedan ya definitivamente instalados, mientras que la peana 4 y la cobertura 7 son practicables. - - - - -

Los laterales 5 y 6, por su configuración y proporciones, establecen un hueco en el que se enchufa a presión, y

143115



lateralmente, el conjunto antes descrito, de modo que los bordes 12 laterales de las láminas 1 y 2, quedan alojados contra el fondo 25, y reteniéndose bajo presión de los tabiques 23 y 24, que a este efecto se hallan previstos cerrando ligeramente el acceso al hueco de los laterales. Para colocar estos laterales 5 y 6, hay que tener la precaución de que sus orificios 27 coincidan con una rendija establecida entre los bordes de las dos láminas 1 y 2. - - - - -

El conjunto determinado antes de incorporar los laterales 5 y 6, carecía por completo de cohesión, que ahora se ha conseguido. Este montaje permite ya referirse a los dos compartimientos A y B en que la placa 3 divide el interior de la caja referida, compartimientos que se mantienen incomunicados entre sí, aunque comunicados con el exterior, el A a través de las tres entallas 14 superiores, y el B por la depresión 13 inferior. - - - - -

La peana 4 comprende, por su parte inferior, el faldón 20 integrado en un plano de sustentación, y por su parte superior a la acanaladura 21 en la que se introduce y retiene a presión el lado inferior en la repetida caja, que es el que tiene la doble depresión 13 de cada lámina 1 y 2, con un acceso que, al colocar la peana 4, queda obturado por el relieve 22, coincidente, véase figura 2. - - - - -

La cobertura 7 se dispone cabalgando sobre el borde superior de la propia caja, de modo que las aberturas 32, 33 y 34, de esta cobertura, vienen a coincidir con las entallas 14 de las dos láminas 1 y 2. - - - - -

Finalmente, las tapas 8, 9 y 10, cierran a presión las tres aberturas 32, 33 y 34, en donde se retienen por ajuste

143 115

13 NOV.



de los nervios 35 en cada abertura. - - - - -

Así efectuado el montaje, queda constituido un marco que, a la vez que sujeta perfectamente las dos láminas y asegura el establecimiento y distribución de su espacio intermedio, permite su sustentación sobre una superficie plana, por la correspondiente peana. - - - - -

5.

Este conjunto queda representado en las figuras 1, 2 y 3, y forma el hormiguero, cuyo empleo se comentará a continuación. - - - - -

10.

La primera operación que ha de realizar el usuario es colocar el hormiguero en posición invertida, figura 4, extrayendo la peana 4 para dejar a la vista el acceso constituido por la doble depresión 13, por la cual se llena el compartimiento B con tierra. - - - - -

15.

Hecho lo cual se vuelve a colocar la peana 4, para que su relieve 22 obture aquel acceso. - - - - -

Invirtiendo el conjunto del hormiguero, se dispone éste con su compartimiento A nuevamente en su parte superior. Se saca la cobertura 7, dejando a la vista las tres entallas 14, figura 5. - - - - -

20.

La próxima operación consiste en desobturar los tres entrantes 19 de la placa 3, que mantienen una incomunicación entre los compartimientos A y B, para lo cual puede servirse de un alambre 38, con el que se van presionando los tapones 37 de algodón, para dejarlos hundidos en la tierra del compartimiento B, como indica la parte izquierda de la figura 5.

25.

Luego, y siempre por las tres entallas 14, se procede a verter agua (mejor agua azucarada) por los entrantes 19,

1-3-15



según se ilustra en la parte derecha de la propia figura 5. Finalmente se vuelve a colocar la cobertura 7. - - - - -

De este modo, la disposición de hormiguero queda ya lista y terminada, a punto de recibir una colonia de laboriosas hormigas. - - - - -

5.

Presumiblemente, las tapas 8, 9 y 10, sirven para la introducción, en el compartimiento A, de agua, hormigas y comida, respectivamente. - - - - -

10.

Así, pues, las hormigas se introducen por la abertura de la tapa 9. Con seguridad que deambularán a sus anchas por el paisaje determinado por la cresta 18, hasta que encuentren alguno de los tres entrantes 19, por los que gustosamente penetrarán en el compartimiento B, empezando la construcción de sus nuevos hogares. Estos mismos entrantes 19 servirán para que los laboriosos habitantes vayan sacando tierra, formando colinas, y construyendo galerías. - - - - -

15.

Estas galerías serán visibles exteriormente por los fondos 11 de las láminas 1 y 2, a través de las cuales se podrá ir siguiendo detenidamente la actividad de las hormigas. - - -

20.

El usuario es conveniente que tenga unas nociones sobre la vida de estos animales. Ha de proporcionarles comida, bastando unas migas de pan o una gota de miel mezclada con agua. También bebida, bastando unas gotas al día, manteniendo la tierra húmeda, pero no embarrada. Hay que cuidar de no mantener el hormiguero bajo temperaturas rigurosas, pues en su vida libre las hormigas hacen sus nidos en lugares apropiados, a resguardo de fríos y de calores, cosa que no podrían realizar en el nuevo hormiguero. El movimiento del hormiguero podría fácilmente ocasionar el derribo de túneles y cavidades,

25.

143115



13 NOV.

incluso aplastando a los laboriosos habitantes. - - - - -

Sobre las costumbres de las hormigas, es un aspecto que, lógicamente, escapa a la presente memoria, pero conviene anotar que cualquier observador, si es posible con ayuda de una

- 5. lupa, se hallará en condiciones de seguir el género de vida de estos animales, advirtiéndolo, por ejemplo, como la colonia tienen sus dirigentes y sus obreros, como la reina pone sus huevos y los fecunda, como las hormigas enfermas son cuidadas y alimentadas por las demás, como cada hormiga tiene su trabajo especializado, como se entierra la hormiga muerta, etc.

De todo ello resulta fácil constatar que el hormiguero artificial descrito a título de ejemplo, reúne realmente una serie de ventajas, incluso para el estudio de la vida de las hormigas. - - - - -

- 15. Las diversas piezas que componen el hormiguero mostrado en el dibujo, pueden preferentemente realizarse a base de material plástico, con un coste relativamente bajo y possibilitando una perfecta adaptación de las piezas entre sí. - - - -

- 20. Cuanto se ha expuesto no debe suponer impedimento ni limitación alguna para que los hormigueros según la invención puedan ser realizados con modificación de alguna de las piezas o partes descritas y representadas. - - - - -

- 25. Describas suficientemente las características, ventajas y función del hormiguero según la actual invención, debe hacerse constar, en resumen, que en el mismo podrán introducirse cuantas variantes de detalle la experiencia y la práctica puedan aconsejar, en cuanto a dimensiones y proporciones, configuración, número de piezas integrantes, materiales emplea

143 115



dos en su construcción, forma de acoplamiento o unión y relación mutua y demás circunstancias accesorias, siempre que con ello no se desvirtúe su esencialidad, que es la que se concreta en la primera de las reivindicaciones que siguen, ya sea considerada aisladamente, ya sea considerada junto con una o varias de las reivindicaciones restantes. - - - - -

N O T A

Se declaran de novedad, utilidad y propiedad para España, sus territorios y plazas de soberanía, las siguientes:

10. R E I V I N D I C A C I O N E S

15. 1.- Hormiguero artificial, caracterizado por estar integrado por dos láminas planas, rígidas y transparentes, mantenidas paralelamente por un marco que las soporta enfrentadas y asegura su separación, determinando un espacio intermedio en el que se establecen dos compartimientos, el inferior que se condiciona para que las hormigas puedan construir sus nidos y galerías subterráneas, y el superior que queda vacío y comunicado con el exterior por perforaciones de ventilación permanente y por aberturas obturables a través del marco.

20. 2.- Hormiguero artificial, según la reivindicación 1, caracterizado porque entre los dos compartimientos se establece una delimitación por medio de una placa transversal que queda sostenida y guiada entre líneas de relieves internos en las láminas, y la cual placa tiene orificios a través de los cuales se comunican ambos compartimientos. - - - - -

25. 3.- Hormiguero artificial, según la reivindicación 2, caracterizado porque la placa transversal divisora presenta

143115

13 NOV



una cresta sobresaliente por su cara correspondiente al compartimiento superior, la cual cresta reproduce un paisaje.

5. 4.- Hormiguero artificial, según la reivindicación 1, caracterizado porque las dos láminas tienen sus bordes doblados en toda su periferia, para coincidir entestados, previéndose sendas aberturas para acceso a los compartimientos y para ventilación, a través del marco. - - - - -

10. 5.- Hormiguero artificial, según la reivindicación 1, caracterizado porque el marco se halla formado por un conjunto de piezas de sección en U, en cuyo hueco se alojan y retienen a presión los bordes doblados de las dos láminas.-

6.- Hormiguero artificial, según la reivindicación 5, caracterizado porque una de las piezas del marco comprende una base de sustentación y apoyo. - - - - -

15. 7.- "HORMIGUERO ARTIFICIAL". - - - - -

Todo ello tal y como se describe y reivindica en la presente memoria que consta de doce hojas, foliadas y mecanografiadas por una sola de sus caras, y de una lámina de dibujos que la ilustra.

MADRID, 13 NOV. 1968

P. A. M. CURELL SUÑOL

FIG. 1^a NY



FIG. 2

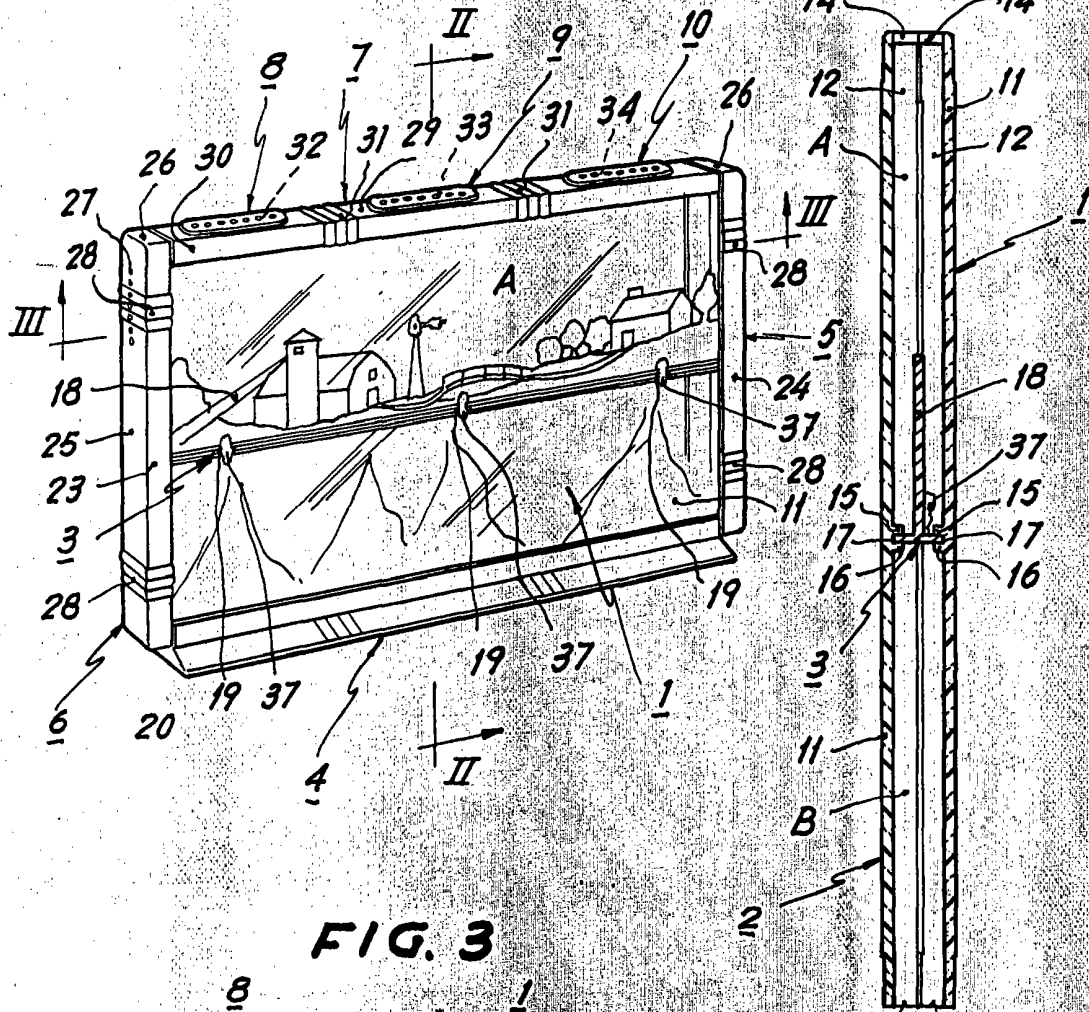
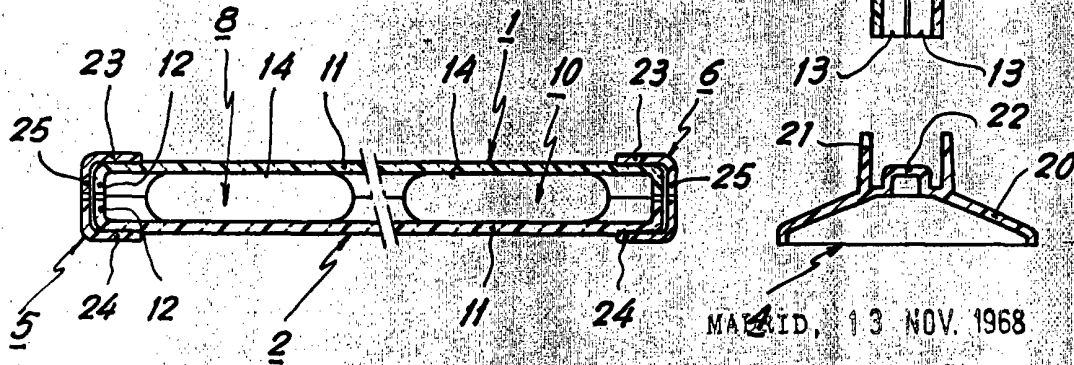


FIG. 3



MARID, 13 NOV. 1968

P. A. M. CORELL SUÑER