

143113



MEMORIA DESCRIPTIVA

correspondiente a la solicitud de concesión de un.....

MODELO DE UTILIDAD

SOLICITANTE: D. ANTONIO LOPEZ NEIRA, de nacionalidad española

RESIDENCIA: Cº Viejo de Alberite s/n.- LOGROÑO

ENUNCIADO: "MESITA PLEGABLE"

Prioridad: Patente n.º del



1 La presente memoria descriptiva tiene como fin la declaración
del objeto sobre el que ha de recaer el privilegio de explotación indus-
trial y comercial exclusivo en el territorio nacional de un Modelo de Uti-
lidad, de acuerdo con la vigente Legislación, que como el enunciado indi-
5 ca se trata de "MESITA PLEGABLE".

Los muebles auxiliares son muy útiles particularmente en mo-
mentos determinados, mas también es cierto que cuando no son utilizados
solamente originan estorsiones, al ocupar un espacio necesario para otros
menesteres.

10 Por consiguiente este tipo de muebles interesa que sean ple-
gables y lleguen a ocupar un espacio mínimo o se puedan introducir en ar-
marios o lugares apropiados para ello.

Con el presente invento conseguimos un elemento de mobiliario
capaz de ser desmontado de tal forma que pueda ser plegado para abarcar
15 el menor espacio posible.

Esto se consigue al poder descomponer o dividir de tal forma
el conjunto, que cada una de las partes posea una de las tres dimensiones
no superior a su espesor y por lo tanto pueden ser plegadas en un redu-
cido espacio.

20 Para comprender mejor la naturaleza del invento en el plano
adjunto hacemos una representación esquemática de su utilización, no
siendo en absoluto limitativa y susceptible por ello de las modificaciones
accesorias que no alteren las características esenciales.

25 La figura 1 es una perspectiva del conjunto posicionada ade-
cuadamente para apreciarse la disposición de todos sus elementos.

La figura 2 nos muestra una vista en alzado donde percibimos
con línea de puntos las posiciones extremas que puede adoptar el tablero.

En estas figuras se aprecian los siguientes elementos:

30 Nº 1.- Tablero

 Nº 2.- Patas

143113



-3-

- 1 Nº 3.- Brazo de unión
 Nº 4.- Abrazaderas
 Nº 5.- Elementos telescópicos
 Nº 6.- palomillas
5 Nº 7.- Brazo auxiliar
 Nº 8.- Tablero auxiliar
 Nº 9.- Pies
 Nº 10.- Ruedas
 Nº 11.- Tornillos

10 El tablero (1) va provisto de unas abrazaderas (4) que median
te sus palomillas (6) fija a los elementos telescópicos (5), los cuales
pueden deslizarse por el interior de las patas (2) para fijarlas a la
altura deseada con las palomillas (6),

15 Estas patas (2) van unidas en sus extremos inferiores por el
brazo (3), a la vez que una de estas patas (2) posee una ramificación ho-
rizontal (7) sobre la que se apoya el tablero (8).

 El brazo (3) se apoya sobre los pies (9) para ser fijados am-
bos por los tornillos (11), yendo provistos estos pies por sendas ruedas
(10) en sus extremos inferiores.

20 Descrita suficientemente la naturaleza del presente invento
así como su realización industrial, sólo cabe añadir que en su conjunto
y partes constitutivas es posible introducir cambios de forma, materia y
disposición en cuanto tales alteraciones no supongan variación sustancial
del mismo.

25 El solicitante al amparo de los Convenios Internacionales so-
bre Propiedad Industrial, se reserva el derecho de extender esta demanda
a los países extranjeros, si fuera posible, reivindicando la misma prio-
ridad de la presente solicitud.

N O T A

30 El Modelo de Utilidad que se solicita como nuevo en España,

143113
-4-



1 por veinte años, de acuerdo con la vigente Legislación, deberá recaer sobre "MESITA PLEGABLE", en todo de acuerdo con las siguientes

REIVINDICACIONES :

5 1ª.- Mesita plegable caracterizada porque todas las partes que la componen son individuales, es decir, que van ensambladas o engarzadas unas con otras para constituir un conjunto sólido; todos los elementos que componen el bastidor son de perfil en tubo rectangular; las dos patas van unidas en su parte inferior por otro perfil para formar una U, de tal forma que el tablero puede ser graduable en altura al poderse alargar
10 las patas telescópicamente; esta U en su parte del alma se apoya sobre otros dos perfiles posicionados transversalmente a ésta, las cuales van provistas de sendas ruedas en sus extremos inferiores; en la parte central de una de las patas y hacia el interior del conjunto nace una ramificación del perfil apoyándose sobre ésta un tablero.

15 2ª.- "MESITA PLEGABLE"

Según queda sustancialmente descrito en la presente memoria que consta de cuatro hojas mecanografiadas por una sola cara acompañada de sus correspondientes dibujos.

Madrid, -10-11-68

20 El Agente Oficial

25 Fdo. MIGUEL FERNANDEZ-LOAYSA PINZON

30

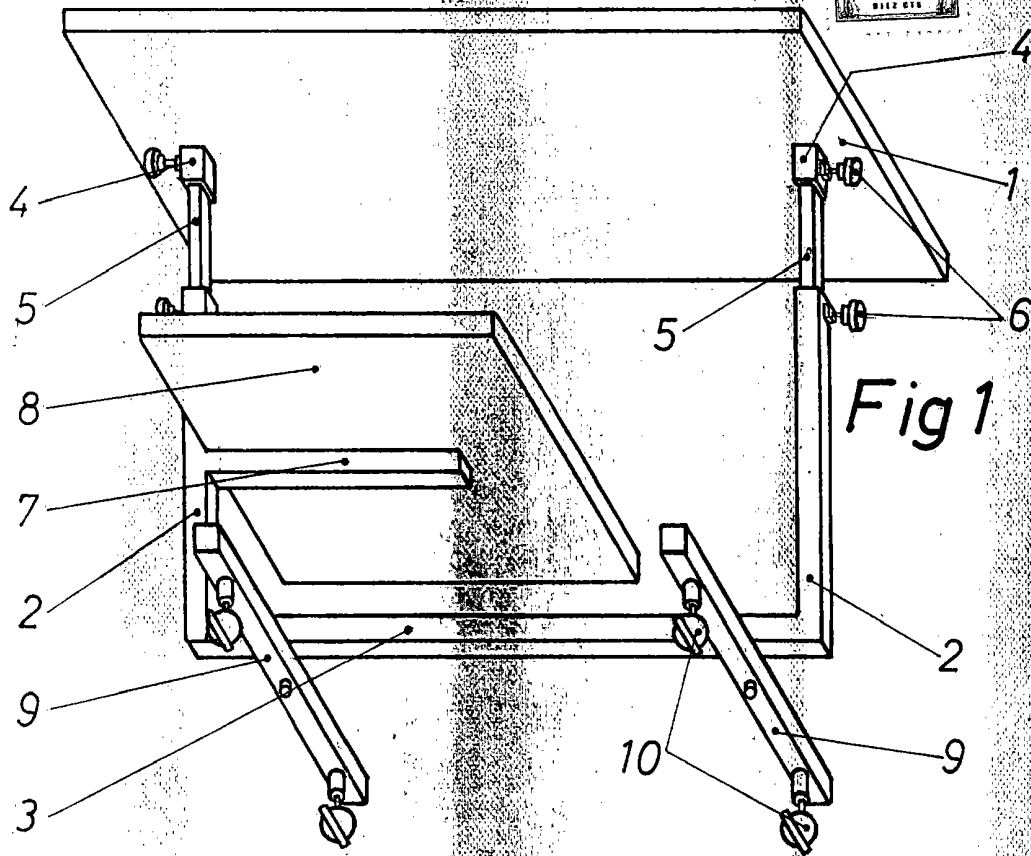


Fig 1

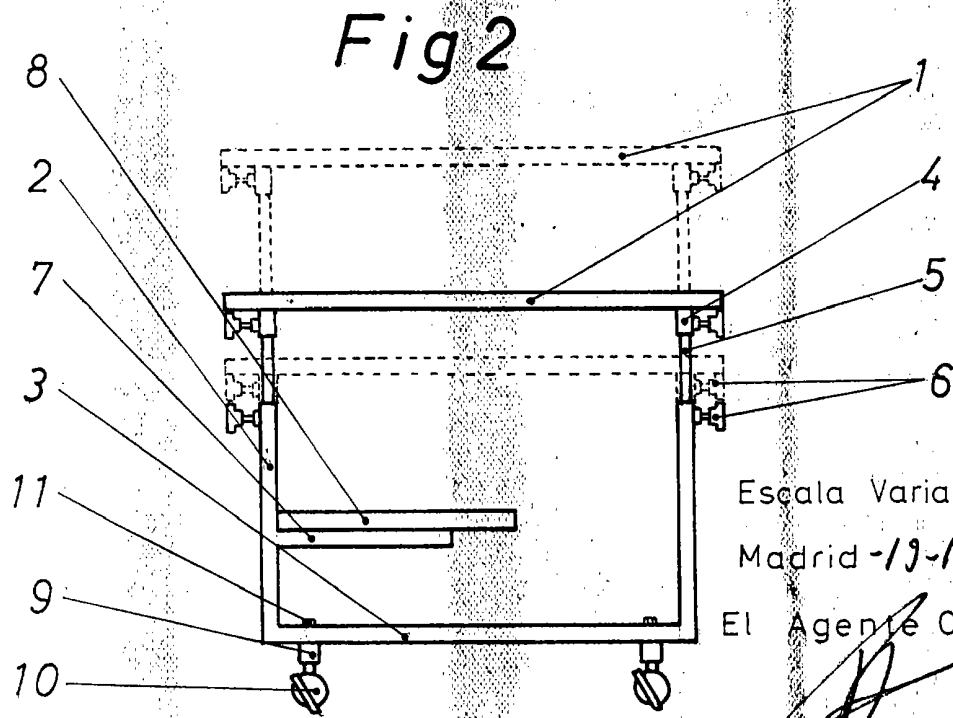


Fig 2

Escala Variable
 Madrid - 19-11-08
 El Agente Oficial

Fdo. M.Fernandez-Loaysa