

147000



dueño del aparato, el mencionado disco, evitando que se pueda hacer uso del teléfono, eliminando así el que se pudieran establecer conferencias que luego serian a cargo del abonado e incluidas en el recibo de la Compañia Telefónica Nacional de España.

10 En la adjunta hoja de planos se ha representado una forma de realización del dispositivo que se preconiza, la cual se dá unicamente a título de ejemplo y sin caracter limitativo alguno, - por lo tanto.

15 La figura 1 representa un alzado del dispositivo, en posición de "abierto".

 La figura 2 representa la correspondiente vista por detrás.

 La figura 3 representa el alzado del dispositivo, en posición de cerrado y

20 La figura 4 representa la correspondiente vista por detrás.

 Como puede apreciarse, el dispositivo consta de un cilindro (1) cuya base (2) posee dos salientes, uno cilindrico (3), susceptible de entrar y encajar suavemente en uno de los orificios del disco marcador, y otro (4) susceptible de apoyar en la periferia de dicho disco, En el cilindro se aloja una cerradura de bombillo, accionable por llave (5), que actúa sobre el cerrojo (6) - adosado al saliente (3), de modo tal que, al girar cierra y condena produciendo tope que evita gire el disco marcador. Si el dispositivo se coloca en el nº 1 del disco y se cierra, es imposible -

25 hacer uso del teléfono hasta que mediante la llave, se abra y retire dicho dispositivo.

30 Este modelo es realizable en cualesquiera tamaños y materiales adecuados, siendo susceptible de toda clase de modificaciones de detalle, en tanto que estas no alteraren su fundamento.

35

143009



--:-- N O T A --:--

Los puntos de invención propia y nueva que se presenten para que sean objeto de este registro de modelo de utilidad, en España, por veinte años, son los siguientes:

40 1º.- Dispositivo de condena del disco del teléfono automático, caracterizado por que comprende un cilindro cuya base posee dos salientes, uno cilíndrico susceptible de entrar, encajando suavemente en un orificio del disco, y otro que queda susceptible de sentar en la periferia del mismo, prendiendo el grueso entre orificio y disco, llevando el cilindro cerradura mediante la que se acciona a un cerrojo giratorio, adosando al primer saliente, el cual, en una posición condena y cierra, en tanto que en la otra libera el cierre, imposibilitando, en el primer caso, el uso del teléfono y permitiéndolo en el segundo, si se instalare en el orificio correspondiente al nº 1.º

45

50

2º.- "DISPOSITIVO DE CONDENACION DEL DISCO DEL TELEFONO AUTOMATICO.-

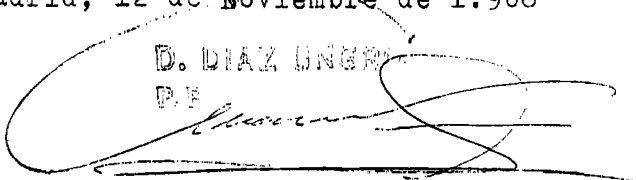
Tal y como se ha descrito en la memoria que antecede y para los fines que se han especificado, representado en el dibujo adjunto.

55

Consta la presente memoria descriptiva de seis hojas escritas a máquina por una sola cara.

Madrid, 12 de Noviembre de 1.968

D. DIAZ UNGER
D.F.



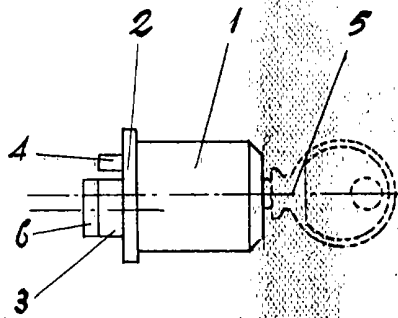


FIG. 1

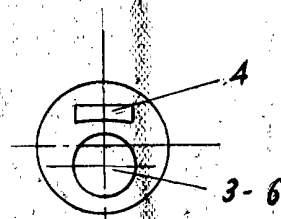


FIG. 2

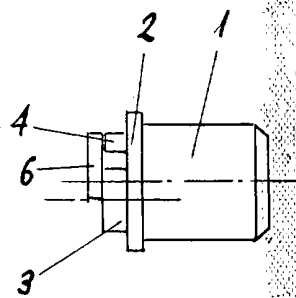


FIG. 3

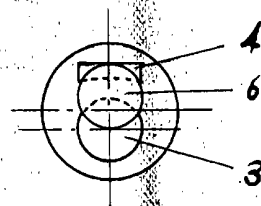


FIG. 4

12 NOV 1968

D. DIAZ UNGRIA
P.P.

Escala variable.