

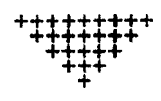


143085

**memoria descriptiva**

MODELO DE UTILIDAD  
=====

Que se solicita en España por VEINTE AÑOS, a favor  
de DON FRANCISCO REQUENA RODRIGUEZ, de nacionali-  
dad Española, residente en Barcelona, calle Beato  
Almató 16, bajo, 1ª, por " UNA BOTELLA-BIBERON DE  
CONFIGURACION ANTIDESLIZANTE "





Se refiere éste Modelo de Utilidad, conforme su enunciado indica, a una botella o recipiente de biberón, sustancialmente dotado de una configuración estructural adecuada, que mediante sectores, especialmente practicados, permiten y/o determinan un mejor agarre y sujeción del

5.- cuerpo en cuestión, con la particularidad de que dichos sectores al aumentar las posibilidades de sujeción del mismo, evitan la posibilidad de escurrido o deslizamiento con el riesgo propio de roturas.

Generalmente y sin necesidad de evitar los materiales en uso, dichos perfeccionamientos vienen a constituir una solución ideal al cotidiano

10.- quehacer del manejo del biberón, en su ya acostumbrada aplicación de abastecimiento alimenticio para bebés; decíamos, que sin evitar sus materiales de fabricación usuales, eliminamos al máximo el riesgo que por el lógico deslizamiento de los mismos, cristal preferentemente, u otros de superficie pulida, acontecen en su uso y práctica.

15.- Casi todos los recipientes de biberón, presentan configuraciones más o menos uniformes, bien ajustándose a secciones cilíndricas u otras revolucionadas, ovales, elípticas, prismáticas o similares pero todas ellas, con un alto coeficiente de dificultad en las funciones de retención. Sin embargo éstos materiales y formas, por la especial aplicación

20.- higiénico-nutritivas a que se destinan, resultan de fácil consecución fabril y en parte, insustituibles en la producción de elementos de éste



tipo.

Para evitar los riesgos mencionados y dotar a dichos recipientes de una más efectiva ejecución, se han previsto en el cuerpo del biberón unas zonas verticales, planas, abarcando todo el largo del cuerpo, al

5.- menos en dos de sus costados diametralmente opuestos y respetando los restantes, en su normal proyección curva.

En éstos sectores, curvos, y como una característica más, con preferencia en su mitad aproximada y también en puntos diametralmente opuestos, presentan unas depresiones u oquedades círculo cóncavas o a modo de cas-

10.- quetes esféricos, alojamientos de ideal configuración para posar las yemas de los dedos y evitar su deslizamiento circunstancial o fortuito, pero de todas formas, normal y corriente.

Así mismo y a mayor variedad de ventajas, se ha previsto una embocadura roscada con tapón y tetina de efectos o posiciones reversibles, es

15.- decir que con la simple intervención de una pieza intermedia, se logra la posibilidad de establecer en dos posiciones linealmente inversas la tetina y tapón que cierra el envase.

Una idea más amplia de las características del modelo, la realizaremos a continuación al hacer referencia a la lámina de dibujos que a ésta

20.- memoria se acompaña en la que, de manera un tanto esquemática y tan sólo por vía de ejemplo, se representan los detalles preferidos del modelo.

12 NOV



- 4 -

En los dibujos:

La figura 1a.- Corresponde a una vista en alzado con sección según un plano vertical y horizontal respectivamente y detalle lateral de las depresiones para adaptar las yemas de los dedos.

5.- La figura 2a.- Es un detalle desglosado del tapón de cierre con sección de éste.

La figura 3a.- Es una vista complementaria de la anterior en posición de cierre.

La figura 4a.- Es una vista complementaria de las dos anteriores con la tetina en posición de uso.

Comentando las referencias de dicha lámina de dibujos , se hace la aclaración de que mediante el número -1-, se indica el cuerpo general del biberón, siendo -2- los sectores o costados planos diametralmente opuestos, para una mejor sujeción manual del recipiente, complementados en los sectores curvos -3- de unas depresiones -4- perfectamente calculadas para adaptar la yema de los dedos y asegurar, aún más, la sujeción del cuerpo, sin detrimento de la configuración interna del recipiente, cuyas paredes, permanecen absolutamente lisas.

Dicho cuerpo, presenta un cuello o gollete roscado -5- en el cual, rosca un tapón cilíndrico abierto en su cara superior según un calado -7-, a través del cual pasa el cuello, corto cuello o pestaña -9- de un



sombrerete o junta discoidal -8- intercalada entre la boca de cuerpo -1- y la cara interna del tapón -6- de forma que, sobre él, puede ajustarse la tetina -10- pudiendo en posición normal, emerger al exterior a través del calado -7- y quedar alojada en posición inversa, determinando su cierre el propio sombrerete mencionado.

Lógicamente, tanto en una posición como otra, dicho tapón -6- determina la sujeción del sombrerete -8- y en su caso de la tetina -10-.

Una vez descrita convenientemente la naturaleza del modelo, se hace constar a los efectos oportunos que el mismo no queda limitado a los detalles exactos de ésta exposición, sino que por el contrario, en él, se introducirán aquellas modificaciones de detalle que la práctica pudiera aconsejar siempre que no se varien las características esenciales descritas.


NOTA

Se declara como de propiedad y novedad para todo el territorio español, el contenido de las siguientes:

REIVINDICACIONES

1a.- " UNA BOTELLA-BIBERON DE CONFIGURACION ANTIDESLIZANTE ", que se caracteriza esencialmente al estar formado por un cuerpo alargado de semi-revolución, acristalado o similar que en dos de sus lados diametralmente opuestos presentan unos sectores planos o agarraderos y en

12 NOV 1968



los restantes de sección preferentemente curva, en su mitad aproximada unas depresiones, círculo cóncavas a modo de oquedades para una mejor pose y sujección de las yemas de los dedos.

- 2a.- " UNA BOTELLA-BIBERON DE CONFIGURACION ANTIDESLIZANTE ", que se
- 5.- caracteriza de conformidad con la reivindicación anterior, porque dicho cuerpo, presenta un gollete o cuello roscado, susceptible de recibir un tapón igualmente roscado abierto en su cúspide, con una junta o sombrere-  
te intermedio que hace las veces de receptor de la tetina del biberón y que permite sus posiciones reversibles tanto en fases de aplicación
- 10.- como inoperantes, ésta en el interior del biberón.

3a.- " UNA BOTELLA-BIBERON DE CONFIGURACION ANTIDESLIZANTE "

Según se describe y reivindica en la presente Memoria Descriptiva que consta de seis hojas mecanografiadas por una sóla de sus caras y una lámina de dibujos que la ilustran.

15.- Madrid, 12 NOV. 1968

EL AGENTE OFICIAL.-

A. L. DE LA HERRAN  
P.P.

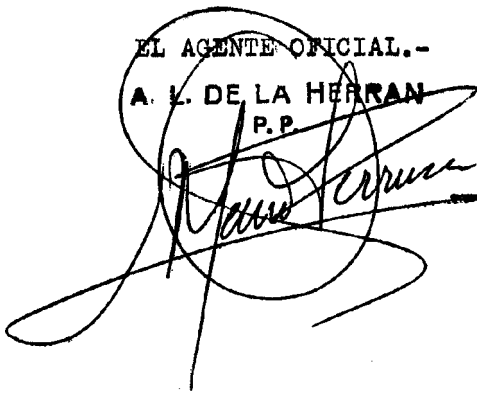




Fig. 1ª

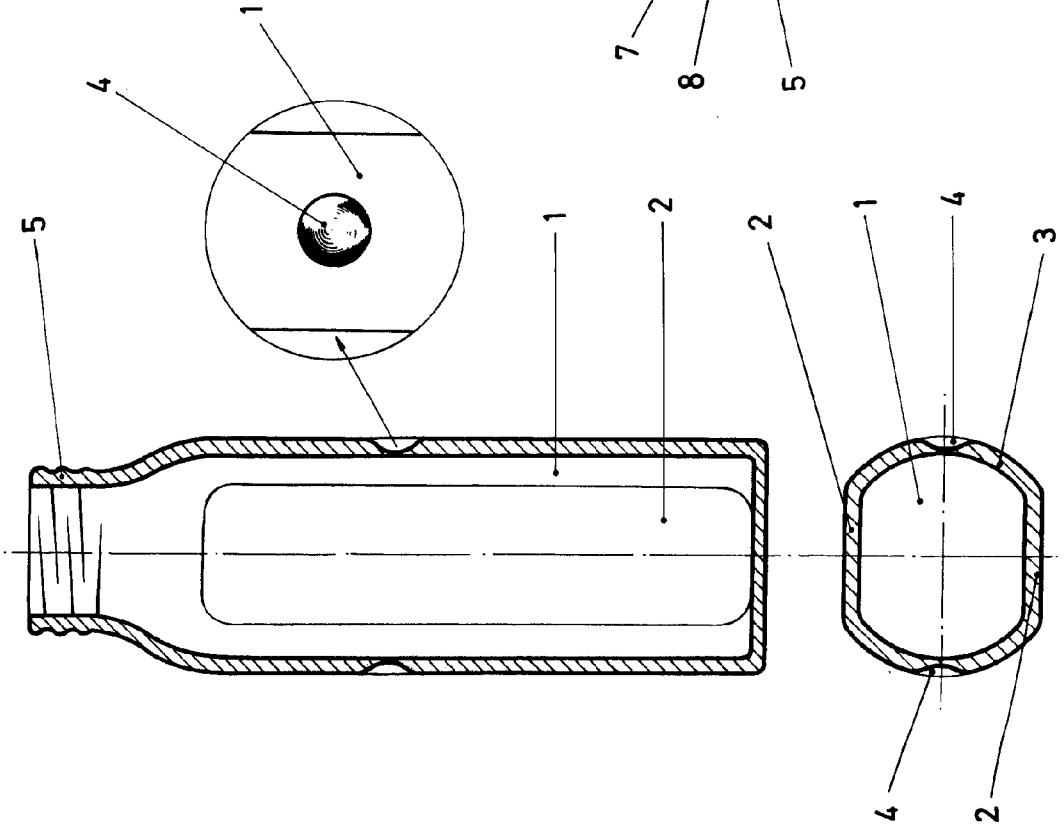


Fig. 2ª

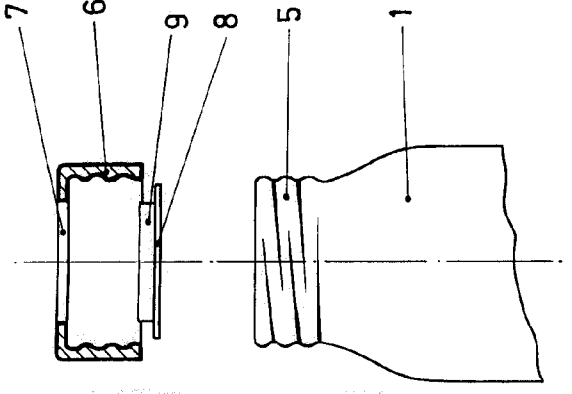


Fig. 4ª

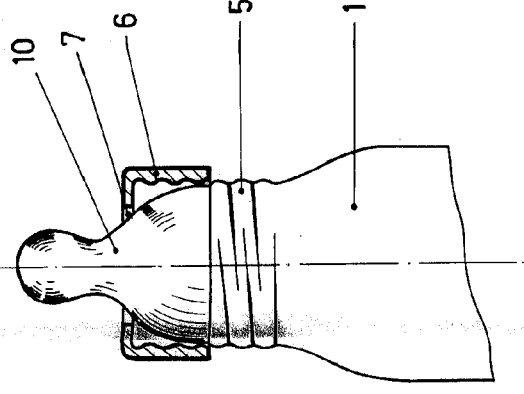
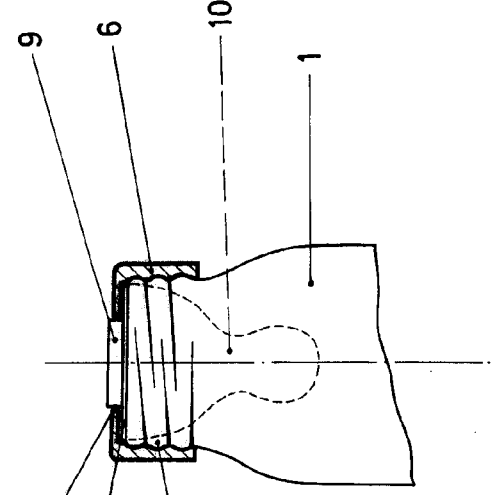


Fig. 3ª



Escala variable  
MADRID,

DE LA PLAZA DE  
SAN JUAN  
1000  
Rodriguez