



12 AGO.



143081

EB/. =

MEMORIA DESCRIPTIVA

para una patente de invención, por veinte años, por: " Receptor de televisión con tubo Braun " a favor de la r. s. Telefunken Gesellschaft für drahtlose Telegraphie m. b. H., residente en Berlin S.W. 11 /Alemania/ Hallescher Ufer, 12. =

=====

En los tubos Braun que se emplean como disposición receptora de imágenes televisoras, existen en general dos magnitudes, que permiten influir en la calidad de la imagen, a saber: por un lado la tensión previa del electrodo que regula la claridad, y por otro lado, la amplitud de la tensión suministrada por el amplificador de la imagen y que se haya en este electrodo regulador de la imagen. Hasta ahora, era usual colocar en los receptores de televisión dos órganos desplazadores, de los que uno permite variar la indicada tensión previa y el otro la mencionada tensión reforzadora de la imagen. Como a continuación se habrá de explicar



más detenidamente, por la variación de los dos valores menciona - dos de tensión solo es posible influir por un lado de una manera muy imperfecta en la claridad y por otro en las propiedades de contraste de la imagen televisora.

5 Según el invento se propone por eso acoplar entre sí de tal manera el mecanismo de ajuste de la tensión previa del elec - trodo regulador de la claridad y el mecanismo de ajuste de la am - plitud de la tensión suministrada por el amplificador de la imá - gen y existente en dicho electrodo, que puedan regularse simul -
10 táneamente las dos por medio de un solo órgano desplazador.

Valiéndose de la fig. 1, explicaremos primeramente por que con las disposiciones conocidas la imagen televisora solo se pue - de regular muy difícilmente. En la fig. 1, la recta -K- indica la dependencia de la corriente radiante catódica $-i_g-$, a la que es proporcional la claridad de la mancha fluorescente, respecto
15 a la tensión $-e_g-$ en el electrodo regulador de la claridad. En es - te electrodo se encuentra primeramente la tensión previa $-V-$, es - to, es una tensión continua y además una tensión suministrada por el amplificador de la corriente de la imagen, del valor máximo
20 $-A-$. En la fig. 1, se representa sobre la línea $-O-$ como la línea cero la marcha de la tensión suministrada por el amplificador de la corriente de la imagen en el procedimiento usual de la modula - ción, en el que las señales de la claridad y los impulsos sincro - nizadores se diferencian por diversas amplitudes. Se presupone a -
25 demás que a lo largo de las líneas ilustradas de la imagen, po - dría tener lugar un descenso lineal de la claridad del blanco al negro. La línea $-W-$ de puntos y trazos corresponde a los puntos completamente blancos de la imagen y la línea $-S-$ también de pun - tos y trazos corresponde a los puntos de la imagen completamente
30 negros. La tensión previa $-V)$ se escoge en la fig, 1, de manera que por los puntos negros de la imagen no se provoque precisamen -



3. -

te ninguna tensión radiante catódica, de suerte que por tanto, los puntos negros de la imagen, podrán también reproducirse sobre la pantalla luminosa sin luminosidad fluorescente. Ahora fácilmente puede uno convencerse de que cuando solo se regula la magnitud $-V-$ o cuando también solo se regula la magnitud $-A-$, la claridad y las propiedades de contraste de la imagen variará según una dependencia muy complicada. En efecto, cuando, como se ilustra en $-I-$ en la fig. 2, estando inalterada la magnitud $-A-$ se reduce a $-V_1-$ la magnitud $-V-$, entonces toda la corriente luminosa procedente de la pantalla aumenta, pues en efecto en cada elemento superficial encuentra ahora una mayor corriente radiante catódica. Por el contrario los puntos negros de la imagen no se reproducen ahora ya en la pantalla con la claridad cero, de suerte que se reduce la relación de las claridades en los puntos blancos y en los negros de la imagen, relación que es sin duda de importancia para los contrastes de la imagen. Si la magnitud $-V-$ se redujese en grado extremo respecto a la fig. 1, entonces en cada caso aumentando extremadamente toda la corriente luminosa, se podrían apreciar menos bien las diferencias de claridad de la imagen. Y por otro lado, como se ilustra en $-II-$ en la fig. 2, siendo constante el valor de $-A-$ se aumentase la magnitud $-V-$ al valor $-V_2-$, la línea S de trazos y puntos quedaría situada por bajo del punto inicial de la recta K, esto es, desaparecerían completamente los detalles en los puntos oscuros de la imagen y no solo los puntos negros profundos sino los de gris profundo se reproducirían completamente negros. Por consiguiente desaparecerían completamente las diferencias en los puntos grises y además toda la corriente luminosa emitida por la imagen descendería considerablemente y esto en un grado que dependería del contenido de la correspondiente línea de la imagen. Como indica la fig. 2, en $III-$, siendo constante el valor $-V-$ variaría notablemente todo aumento de $-A-$ al



valor $-A_1$ - tanto la corriente total luminosa como también las propiedades de contraste de la imagen, pues la línea S de trazos y puntos queda ahora situada análogamente a -I- a la derecha del punto inicial de la recta -K- y los puntos de la imagen correspondientes a los blancos se reproducirán con una claridad incomparablemente mucho mayor. Finalmente también como se indica en la fig. 2, en -IV-, siendo constante el valor de -V-, toda reducción de -A- al valor $-A_2$ conduciría análogamente a -II- a la desaparición de los detalles en los puntos grises oscuros de la imagen.

Para eliminar estas condiciones no controlables se ha de regular ahora simultáneamente, como ya arriba se ha indicado, tanto la magnitud -V- como también la magnitud -A- mediante un solo órgano desplazador o regulador.

Para este objeto el acoplamiento que hay que realizar según el invento de los dos mecanismos ajustadores para las dos tensiones mencionadas se construye de manera que los puntos negros de la imagen caigan siempre en el punto inicial de la recta -K- y así puede lograrse evitar primeramente todo desplazamiento de la línea -S- en las posiciones situadas a la izquierda del punto inicial de la recta -K-.

De hecho puede indicarse sin más un gran número de disposiciones que funcionen en la forma señalada por el invento.

Se puede por ejemplo emplear, como se ilustra en la fig. 3, dos potenciómetros -10- y -11- escalonados en forma adecuada, suministrando el potenciómetro -10- entre su punto de toma -P- y su extremo inferior la tensión previa -V- y el potenciómetro -11-, que mediante los conductores -12- se une al amplificador de la corriente de la imagen, la tensión -A- entre su punto de toma -Q- y su extremo inferior. Las dos tensiones -V- y -A- se conectan ahora en serie por el hecho de que el punto -P- se une por el conductor -13- al extremo inferior del potenciómetro -11-, en el



5. -

circuito entre el electrodo -14- de regulación de la claridad y el cátodo -15- del tubo Braun -16-. Se comprende sin más que es calonano convenientemente los espesores del alambre en los potenciómetros, desplazanoo simultáneamente los dos compactos deslizantes unidos rígidamente entre sí (la unión rígida se indica por la línea H, de trazos y puntos), se puede, siendo constante la posición de la línea -S- en la fig. 1, regular como se quiera la línea -W-.

Otra forma de ejecución del invento se ilustra en la fig. 4. En esta existen también dos potenciómetros -10 y 11-, que se conectan de igual forma como se ha explicado con relación a la fig. 3. Pero en contraposición a esta figura los dos potenciómetros deben poseer un solo espesor en el alambre y el desplazamiento de los dos contactos rozantes se debe efectuar de manera que siendo constante la posición de la línea -S- en la fig. 1, sobre el punto inicial de la recta -K- pueda ajustarse la posición de la línea -W). Para este objeto en cada uno de los filetes espirales -17-, -18-, se coloca un disco curvado -19- y -20-, que habrá de accionarse por medio de un tiro de cable -21- y -22-. Los canales marchan sobre poleas -23- y -24- que se unen rígidamente con las dos ruedas centrales -25- y -26- de un engranaje diferencial -27-. La rueda planetaria -28- del engranaje diferencial puede desplazarse mediante un órgano -H-, de suerte que también mediante un solo órgano desplazador pueden regularse los dos potenciómetros.

Se logra otra mejora del invento por el hecho de que además del órgano desplazador -H- en las figs. 3 y 4, se prevé otro órgano desplazador y otro acoplamiento entre los dos mecanismos de ajuste, de suerte que estos dos puedan regularse simultáneamente con independencia del acoplamiento explicado con referencia a las figs. 3 y 4.



12 AGO.



6. -

Como puede deducirse de la siguiente consideración las propiedades de contraste y la claridad de la imagen televisora permiten regularse entonces con completa independencia recíproca. Admitiremos que en la pantalla luminosa de un tubo Braun existe una imagen de recepción televisora, que por lo que respecta a sus contrastes se considerará buena, pero que inalterado el contraste debe todavía hacerse algo más clara. Evidentemente los contrastes de la imagen permanecen inalterados, cuando la claridad, que corresponde a los elementos blancos de la imagen, más la claridad que corresponde a los elementos negros de la misma imagen, se dejan inalteradas en la relación respecto a la diferencia de estas dos claridades. La corriente luminosa total emitida por la imagen es evidentemente proporcional a la suma de las claridades superficiales en los puntos blancos y negros de la imagen. Si por consiguiente con un valor constante del cociente primeramente mencionado se deja inalterada la suma últimamente citada, entonces con la misma claridad de toda la imagen se obtiene una variación de los contrastes. Puede verse fácilmente que en los dos casos se deben alterar tanto la magnitud $-A-$ como la $-V-$ y esto según funciones que a base de las observaciones hechas con referencia a la fig. 2, pueden encontrarse fácilmente por vía experimental o gráfica. Según esto, por medio de un órgano desplazador $-H-$ puede influirse tanto en la magnitud $-A-$ como en la $-V-$ y por medio del segundo órgano desplazador, al que tanto como al órgano desplazador $-H-$ corresponde un acoplamiento especial de los dos mecanismos ajustadores, que puede también ejercer un influjo tanto sobre $-V-$ como sobre $-A-$.

La fig. 5, ilustra una forma de ejecución de esta disposición, la cual se compone de potenciómetros $-29-$ a $-32-$ correspondientemente escalonados. Los contactos deslizantes de cada dos de estos potenciómetros están unidos entre sí rígidamente,



7. -

de suerte que pueden desplazarse conjuntamente por medio de los órganos -H- y -J- ilustrados por líneas de trazos y puntos. Los dos potenciómetros -29- y -30- están aquí subordinados a la magnitud -V- y los potenciómetros -31- y -32- a la magnitud -A-. La relación con la conexión según la fig. 3, puede apreciarse sin más. Los signos de referencia -12- y -13- tienen el mismo significado que en la disposición según la fig. 3.

En la fig. 6, se ilustra una forma de ejecución del invento que puede cumplir el mismo cometido que la ejecución según la fig. 5, pero que, análogamente a la fig. 2, trabaja utilizando engranajes diferenciales y tiros de cables y discos curvados. Mediante el órgano desplazador -H- y mediante el engranaje diferencial -33- y los dos los tiros de cable -34- y -35- y los correspondientes discos curvados -36- y -37- se puede accionar el potenciómetro -10- para la magnitud -V- y el potenciómetro -11- para la magnitud -A-. Entre el disco curvado -36- y el contacto deslizante del potenciómetro -10- se encuentra aquí otro engranaje diferencial -38-, cuya rueda central -39- acciona a la rueda planetaria -41- giratoria alrededor del eje -40-. Cuando se desplaza el órgano -H-, gira la rueda central -29- y también la planetaria -41- y también se pone en movimiento la rueda dentada -32- giratoria alrededor del eje -40-. Mediante la rueda dentada -43- y el par de ruedas cónicas -44- se desplaza entonces el potenciómetro -10-. Al mismo tiempo mediante el tiro de cable -35- y el disco curvador -37- se desplaza también el potenciómetro -11- por el engranaje diferencial -45- construido de igual forma que el engranaje diferencial -38-. Las ruedas centrales -46- y -47- de los engranajes diferenciales -38- y -45- pueden desplazarse mediante dos tiros de cable -48- y -49- y los correspondientes discos curvados -50- y -51- por un engranaje diferencial -52-, de suerte que mediante el mango -J- es también posible desplazar



12 AGO



8. -

los potenciómetros -10-, -11-. Los discos curvados -36-, -37- y
 -50-, -51- están contruidos de manera que toda la claridad de
 la imágen puede en la forma antes mencionada regularse indepen-
 5 dientemente de los contrastes, e inversamente. Por consiguiente
 de los órganos desplazadores -H- y -J- uno está subordinado al
 contraste y el otro a la claridad de la imágen.

N O T A

La presente solicitud de patente consta de las siguien-
 tes reivindicaciones:

10 1. - Un receptor de televisión con tubo Braun caracteri-
 zado porque el mecanismo de ajuste para la tensión previa del
 electrodo regulador de la claridad de la imágen y el mecanismo
 de ajuste para la amplitud de la tensión suministrada por el am-
 plificador de la imágen situada en el electrodo regulador de la
 15 claridad, se acoplan entre sí de tal manera, que pueden regular-
 se los dos simultáneamente, por medio de un solo órgano desplaza-
 dor.

20 2. - Un receptor según el punto 1, caracterizado porque
 los dos mecanismos de ajuste se construyen y acoplan entre sí de
 manera que la tensión correspondiente a los puntos blancos de la
 imágen se puede regular en el electrodo regulador de la claridad
 y permanece constante la correspondiente a los puntos negros de
 la imágen.

25 3. - Un receptor según el punto 1, caracterizado porque
 existe otro órgano desplazador y otro acoplamiento, mediante los
 cuales pueden regularse simultáneamente ambos mecanismos de ajus-
 te independientemente del acoplamiento mencionado en el punto 1.

4. - Un receptor según el punto 3, caracterizado porque



12 AGO



9. -

los dos mecanismos de ajuste se construyen y acoplan entre sí de manera que la suma de las tensiones, que corresponde a los elementos blancos y negros de la imagen, dividida por la diferencia de estas tensiones puede regularse independientemente de la suma de las mismas tensiones.

4. - " Receptor de televisión con tubo Braun " según se describe y reivindica en esta memoria descriptiva y se ilustra con los planos que a la misma se acompañan.

Consta esta descripción de nueve hojas foliadas y escritas a máquina por una sola de sus caras.

Madrid, a 27 de agosto de 1936. -

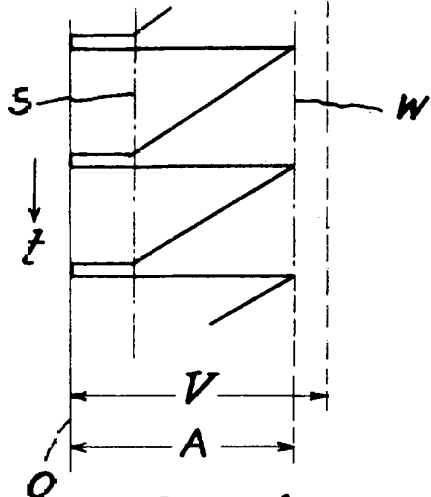
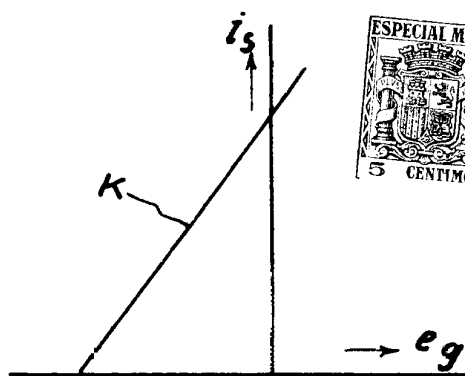
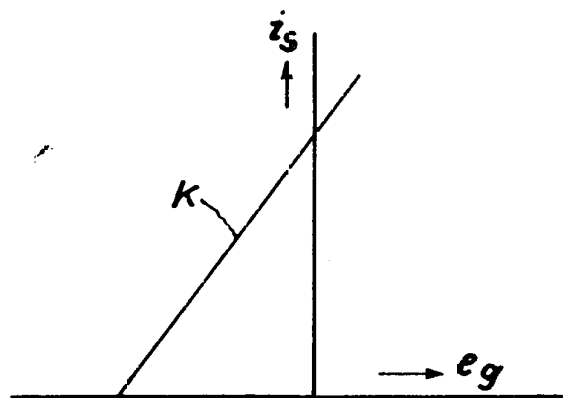
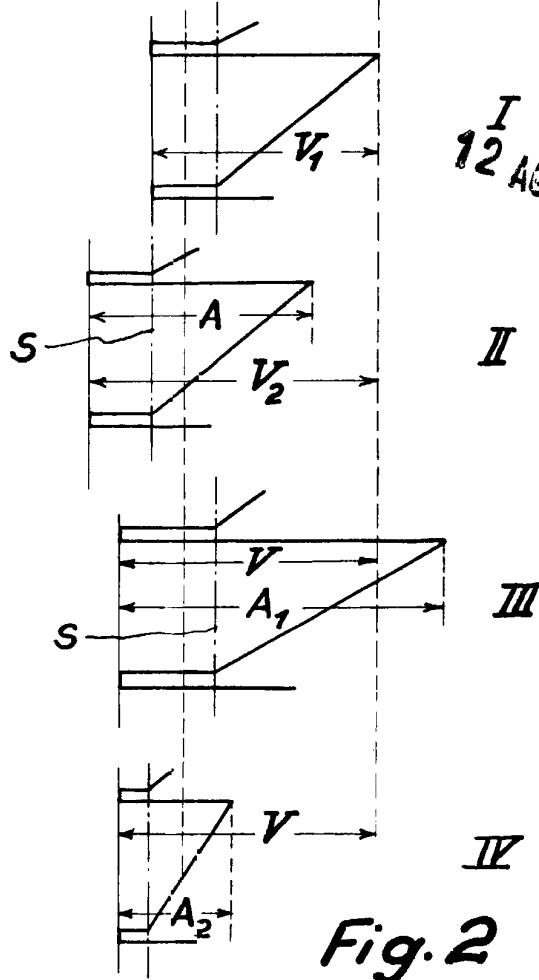


Fig. 1



I
12 AGO



Fig. 2

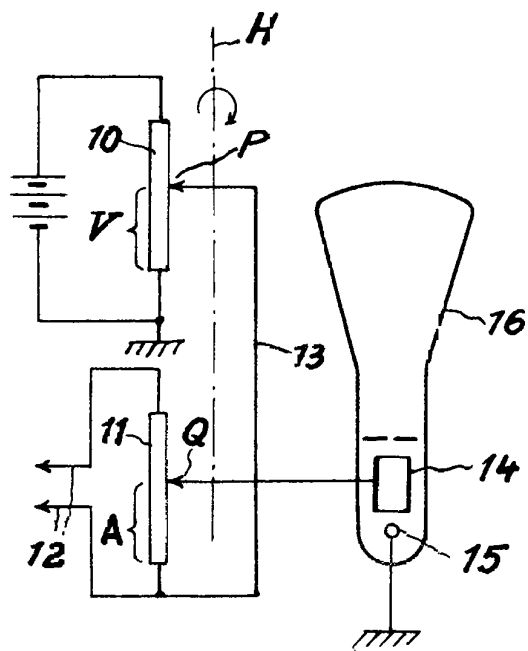


Fig. 3

Handwritten signature

12 AGS

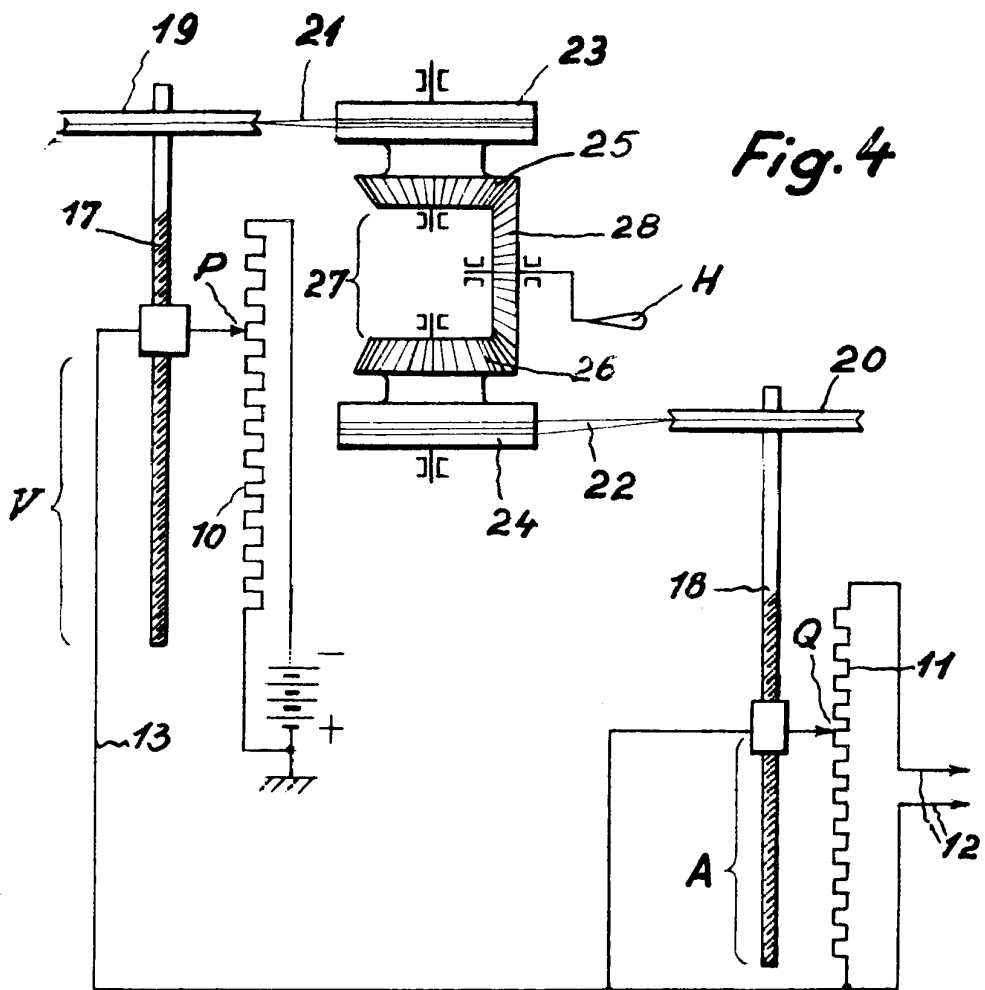
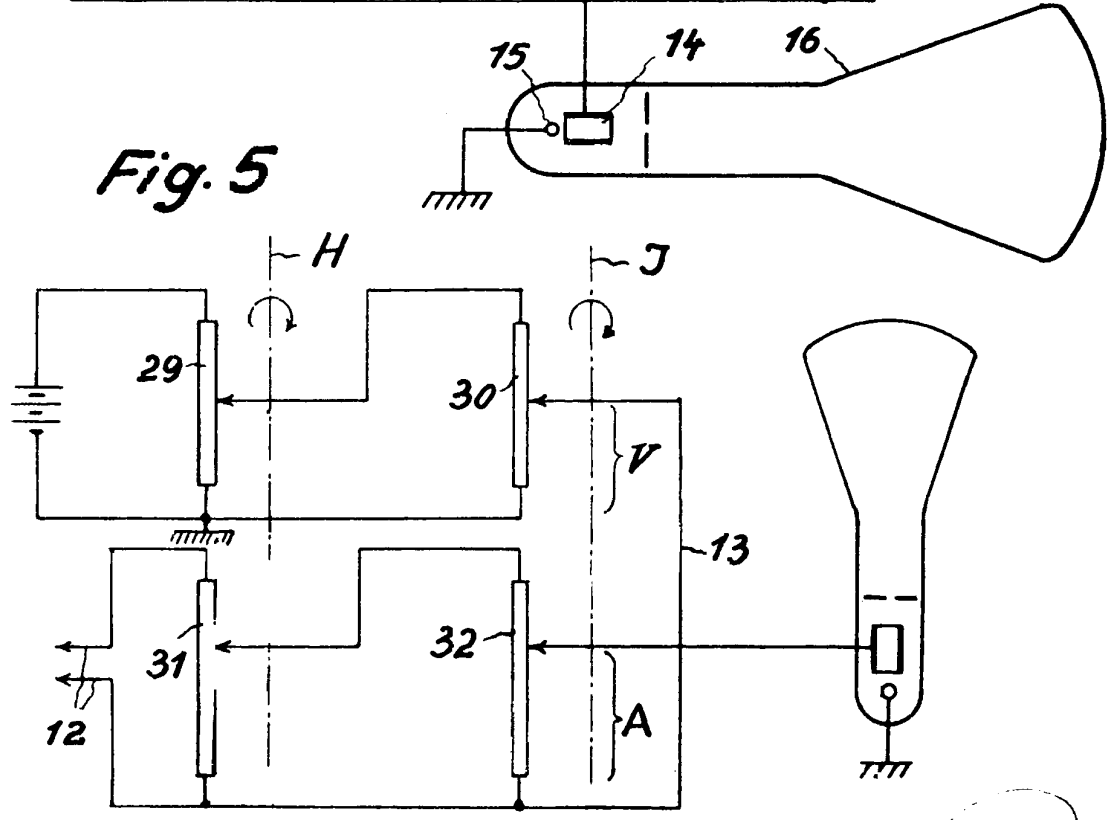


Fig. 4

Fig. 5



[Handwritten signature]

12 AGO. 1910

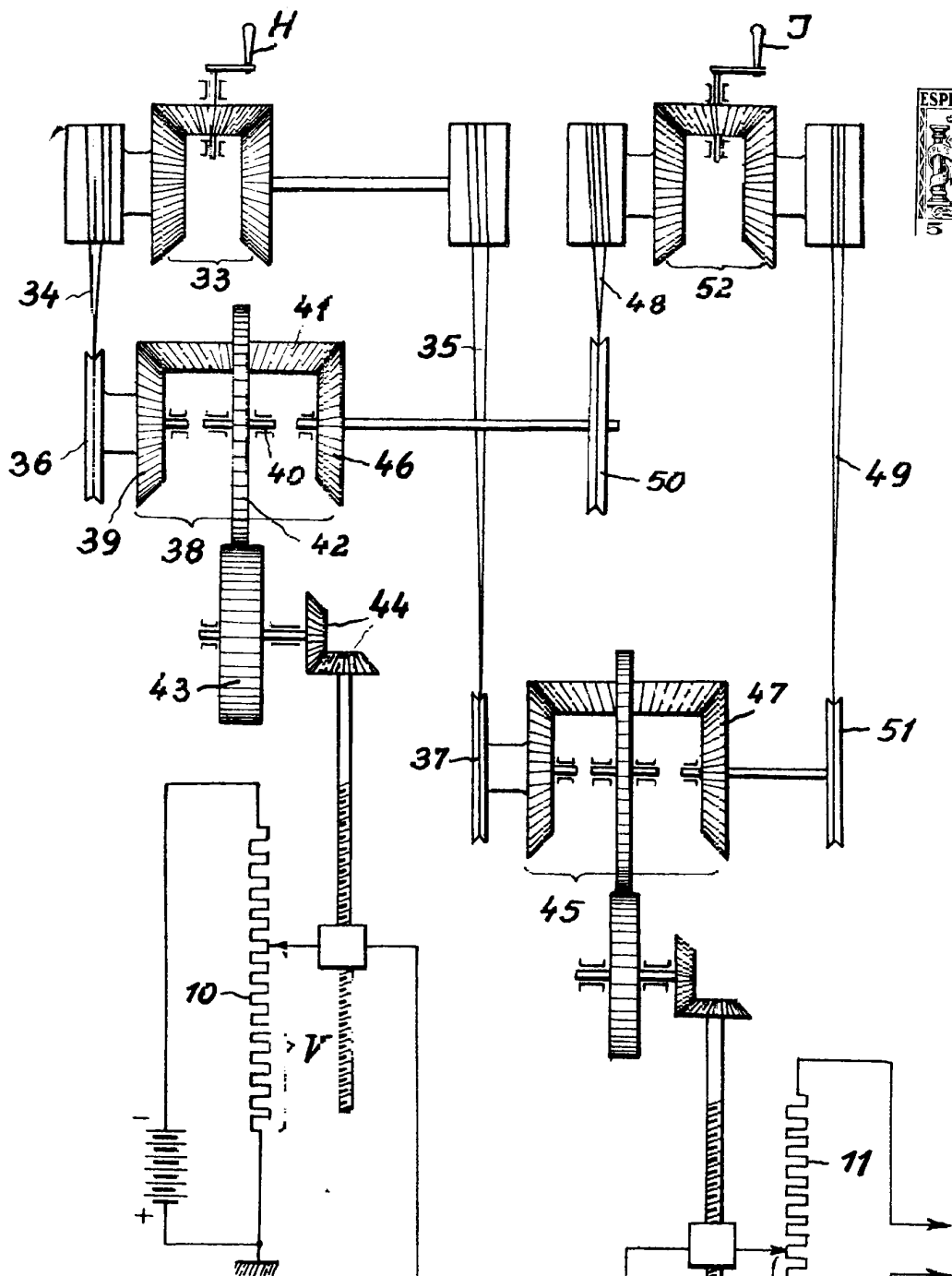


Fig. 6

