



143071

143071

MODELO DE UTILIDAD

por V E I N T E años

a favor de CELAYA EMPARANZA Y GALDOS, S.A.

de nacionalidad española

residente en VITORIA.- Atarpadura, 10

por:

"DISPOSITIVO DE CAMBIO DE COLORES PERFECCIONADO PARA
LINTERNAS".-



5.- El Modelo de Utilidad objeto de la presente memoria se refiere, como su titulo indica, a un dispositivo para cambio de colores de una gran sencillez y eficacia consistente en una pieza transparente en forma toroidal dividida en varios sectores coloreados, que en su giro, se interponen delante de una lampara, con su parabola reflectora, habiendose previsto uno de los sectores cortado para la utilización con luz blanca sin que sufra la menor perdida.

10.- Suponiendo la pieza toroidal de tres colores y el blanco mencionado, se preverá en el eje una leva en forma de cuadrado que gira por medio de un mando, entre dos ballestillas metalicas que proporcionan cierta presión al eje consiguiendo asi la fuerza suficiente para la fijación de cada posición.

15.- Para la mejor comprensión del invento que se preconiza se acompaña una hoja de planos en la que en dos figuras se detalla suficientemente la constitución y disposición de sus elementos componentes, asi como su utilización, en un ejemplo de realización practico no limitativo.

20.- La figura primera representa un alzado seccionado del conjunto y la segunda vista en planta del mismo.

La numeracion que acompaña a las figuras tiene el mismo significado para ambas siendo este el siguiente:

- 25.-
- 1.- Caja.
 - 2.- Cuerpo fijo central.
 - 3.- Leva.
 - 4.- Eje.
 - 5.- Pletina soporte.



- 6.- Sectores coloreados.
- 7.- Resortes.
- 8.- Mando selector.
- 9.- Lampara.
- 5.- 10, 11 y 12.- Tornillos.
- 13.- Remaches.

El cuerpo fijo central (2) se fija en el soporte (5) el cual a su vez queda sujeto a la caja (1) por los tornillos laterales (11) siendo asimismo fija la lampara (9) y su parabola alrededor de las cuales gira la figura toroidal transparente (6) dividida en sectores coloreados y que se maneja desde el exterior por un mando selector (8) cuyo eje (4) lleva una leva de un numero par de caras (3) en consonancia con el numero de sectores, fijandose la posición de cada sector delante de la lampara por dos resortes o ballestillas metalicas que ejercen presión sobre la leva.

Serán independientes del objeto de la presente invención, los materiales, forma, colores y dimensiones y en general todo cuanto no altere, cambie o modifique la esencialidad del invento.

Descrita suficientemente la naturaleza y objeto de este Modelo de Utilidad, se hace constar que las características esenciales sobre las que han de recaer la concesión del mismo estan comprendidas en las siguientes:

REIVINDICACIONES

1ª.- Dispositivo de cambio de colores perfeccionado para linternas, caracterizado por comprender, un cuerpo



- fijo comportador de una lampara y su reflector por cuyo interior se ha previsto un eje que sale hasta el exterior de la caja con un botón o mando selector siendo solidario a este eje una pieza transparente tórica dividida en sectores coloreados que en su giro van anteponiendose a la lampara fija, emitiendo este en función de la posición de los sectores el color deseado, fijandose la posición del sector elegido por disponer de una leva en el eje de sección cuadrada o en su defecto de lados pares, quedando dicha leva oprimida por dos ballestillas o resortes asi como todo este conjunto se fija a la caja interiormente por un soporte en "C" de pletina con tornillos u otro procedimiento.
- 5.-
- 10.-

- 15.- 2ª.- DISPOSITIVO DE CAMBIO DE COLORES PERFECCIONADO PARA LINTERNAS.-

- - - - -



1971

Todo ello conforme se describe y reivindica en la memoria que consta de CINCO hojas escritas a maquina por una sola de sus caras y planos que la ilustran.

Madrid, 11 de Noviembre de 1.968

143071

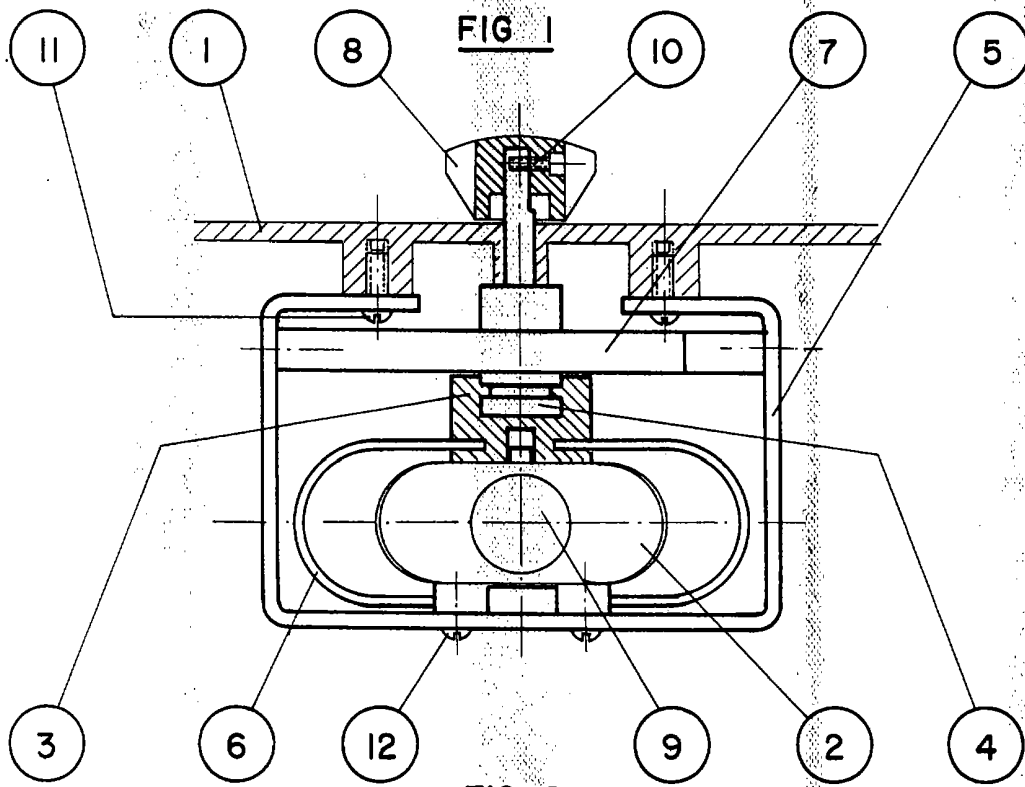
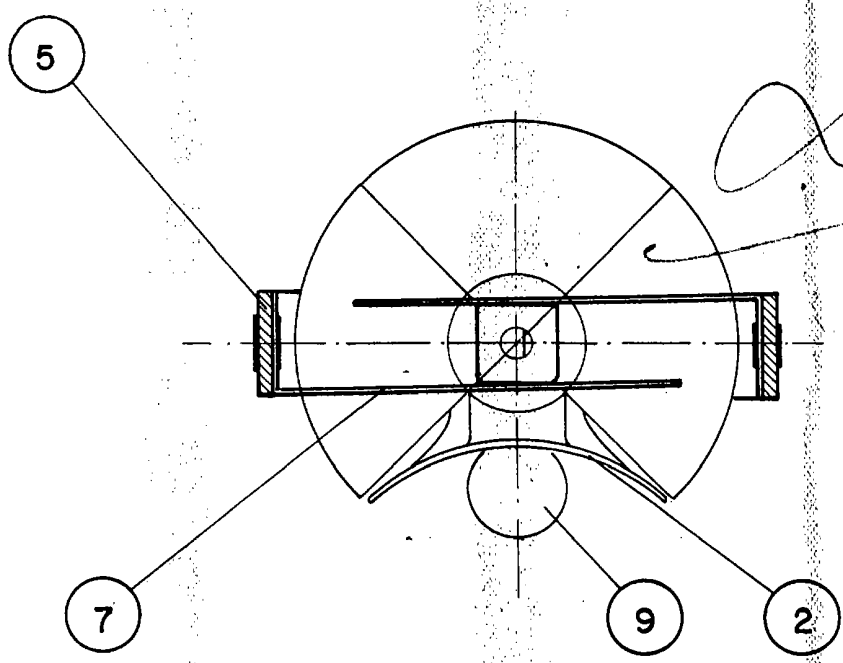


FIG 2



ESCALA VARIABLE