



143070

MODELO DE UTILIDAD

por V E I N T E años

a favor de GUILLEM SERRALTA Y VALERO, S.L.

de nacionalidad española

residente en San Juan, 1.- IBI (Alicante).-

por:

"RELOJ DE JUGUETE PERFECCIONADO".-



5.- El Modelo de Utilidad objeto de la presente memoria, se refiere, como su titulo indica, a un reloj de juguete que reúne unas cualidades, en cuanto a estetica y curioso efecto optico, que hacen de este juguete elemento muy apreciado por el publico infantil al que se destina. La economía de sus materiales y su sencillez hacen de este reloj de fantasia asequible a todos.

10.- Esencialmente consiste la presente invención en disponer de un reloj de fantasia, en el que las manecillas son movidas por un par piñon corona elementales con accionamiento exterior, disponiendose en la esfera una pieza plana de especial constitución, con la particularidad de que una figura en ella dibujada en multiples posiciones, puede verse desde distintos angulos dando la impresion de movimiento, al efectuarse un movimiento del reloj con cierta rapidez.

15.- Para la mejor comprensión del invento que se preconiza se acompaña una hoja de planos en la que en figura única se detalla suficientemente la constitución y disposición de sus elementos componentes, asi como su utilizacion en un ejemplo de realización practica no limitativo.

20.- La figura representa una vista en perspectiva del ejemplo que nos ocupa.

25.- La numeración que acompaña a la figura tiene el siguiente significado:

- 1.- Caja.
- 2.- Esfera.
- 3.- Placa especial.
- 4.- Mando de las manecillas.

117070



5.- Manecillas.

6.- Correa.

5.- En la esfera (2) del reloj (1), se ha dispuesto una placa especial (3), construida de forma que una figura dibujada en diferentes posiciones superpuestas, puede verse cada una de estas posturas independientes de las demas, segun la inclinación que se de al la referida placa, es decir al reloj, consiguiendose asi con un rapido movimiento de la figura del mismo una impresión curiosa del movimiento de la figura cuando este se efectua en el sentido de la flecha, es decir transversalmente al rayado de la pieza.

10.- El reloj ademas de disponer de unas manecillas (5) movidas desde el botón (4), por medio de un elemental piñon-corona.

15.- Seran independientes del objeto de la presente invención, los materiales, forma, colores y dimensiones y en general todo cuanto no altere, cambie o modifique la esencialidad del invento.

20.- Descrita suficientemente la naturaleza y objeto de este Modelo de Utilidad, se hace constar que las características esenciales sobre las que han de recaer la concepción del mismo estan comprendidas en las siguientes:

REIVINDICACIONES

25.- 1ª.- Reloj de juguete perfeccionado, caracterizado por comprender, un reloj de fantasia, en cuya esfera se ha dispuesto una placa especial construida de forma, que en una figura dibujada en ella en varias posiciones distintas superpuestas, puede verse cada una de estas posturas

177777



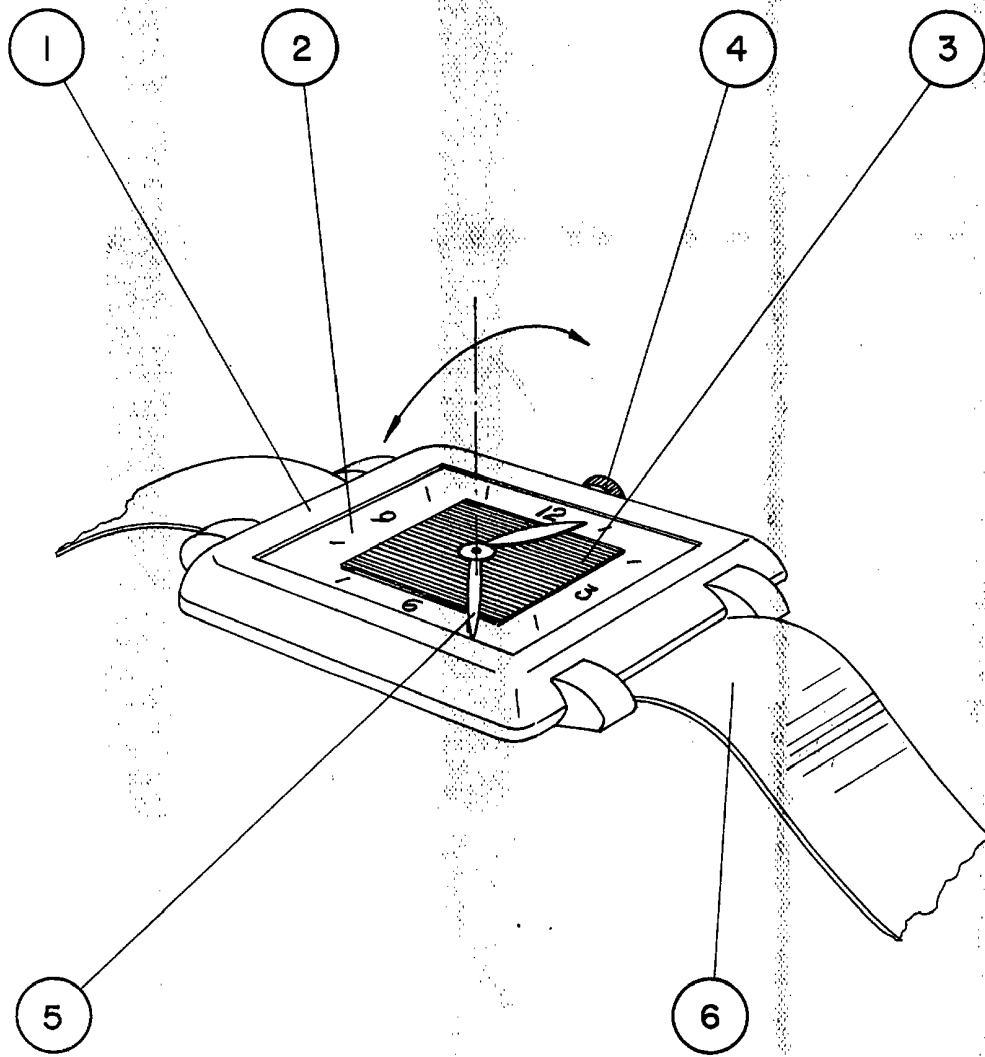
independientemente, segun la inclinación que se dé a las referidas placa consiguiendose asi con movimiento rápido una curiosa impresión de movimiento de la figura.

5.- 2ª.- Reloj de juguete perfeccionado caracterizado por comprender, segun reivindicación anterior, un par de manecillas movidas por un elemental par piñon corona, que se acciona desde el exterior.

3ª.- RELOJ DE JUGUETE PERFECCIONADO.

10.- Todo ello conforme se describe y reivindica en la memoria que consta de CUATRO hojas escritas a maquina por una sola de sus caras y planos que la ilustran.

Madrid, 11 de Noviembre de 1.968



ESCALA VARIABLE