



280

MODELO DE UTILIDAD

143026

Clase G 09 f

MEMORIA DESCRIPTIVA

---

sobre:

"DISPOSITIVO DE MANTENIMIENTO EN POSICION VERTICAL DE CARTELES  
PLANOS APOYADOS POR UNO DE SUS BORDES SOBRE UNA BASE HORIZONTAL".

---

Solicitante: Don ISIDRO VENTURA VILLAGRASA,  
de nacionalidad española, residente en  
BARCELONA, Calle Calabria, 241.

---



143026

La presente solicitud se refiere a un dispositivo de mantenimiento en posición vertical de carteles planos apoyados por uno de sus bordes sobre una base horizontal, particularmente de carteles provistos de soporte rígido dotado de un  
5 hendido o línea media vertical de plegado, y de carteles constituidos de cartulina impresa.

En su esencia, el dispositivo objeto de la presente solicitud se caracteriza porque está constituido por una lámina angular que comprende dos ramas en ángulo obtuso, cada una de las cuales lleva asociada en su extremo una lengüeta dirigida  
10 hacia el interior de dicho ángulo en sentido perpendicular al sentido longitudinal de la respectiva rama y susceptible de ser plegada por su línea de arranque, estando adaptada una de dichas lengüetas para quedar firmemente fijada a la cara posterior del soporte del cartel de modo que la respectiva rama  
15 de la lámina angular se extienda en sentido paralelo al borde de apoyo del cartel y el vértice interior del ángulo formado por ambas ramas citadas quede situado sensiblemente sobre la línea media vertical del soporte del cartel, en tanto que la  
20 lengüeta de la otra rama queda completamente libre, estando dispuesto todo ello de modo que la lámina angular mencionada pueda ser levantada 90° alrededor de la línea de arranque de su lengüeta de fijación y la otra lengüeta venga a apoyarse contra la cara posterior del soporte del cartel, obligando a éste  
25 a adoptar por su reverso forma de ángulo diedro saliente de arista vertical o forma curva convexa, apta para que el cartel se mantenga por sí mismo en posición vertical apoyado

143026

28



sobre una base horizontal.

Según otra característica del dispositivo objeto de la presente solicitud, la lengüeta libre de la lámina angular mencionada está combinada con un elemento de encaje fijado  
5 en la cara posterior del soporte del cartel, horizontalmente alineado con la lengüeta fija y a igual separación de la línea media vertical del cartel que ésta, de modo que en la posición levantada de la lámina angular, dicha lengüeta libre puede ser encajada en el referido elemento de encaje y  
10 quedar con ello afianzada.

Otras características y ventajas de la presente solicitud se desprenderán de la descripción que a continuación se hace con relación a los dibujos adjuntos, que ilustran, a título de ejemplo no limitativo, dos aplicaciones del dispositivo de que se trata.  
15

Las Figs. 1, 2 y 3 se refieren a sendas vistas, en alzado sin doblar, en alzado doblado y en planta, respectivamente, de un cartel al que se le ha aplicado una primera aplicación del dispositivo de que se trata; y

20 las Figs. 4, 5 y 6 muestran vistas análogas a las Figs. 1, 2 y 3, correspondientes a una segunda aplicación del dispositivo en cuestión.

Este dispositivo comprende, en la primera aplicación, una lámina angular 1 provista de dos ramas en ángulo obtuso,  
25 cada una de las cuales lleva asociada en su extremo una lengüeta 2, 3 susceptible de ser plegada por su línea de arranque 4.

147096

28 OCT



La lengüeta 2 está pegada a una lámina constituida por una cartulina rígida 5 que soporta a una lámina impresa 6. Dicha base rígida 5 queda doblada por su línea media longitudinal formando un ángulo diedro de caras 5a y 5b, estando adaptada la lengüeta 3 para apoyarse sobre la cara 5b mencionada, tal y como se indica en las Figs. 2 y 3.

En la segunda aplicación representada en las Figs. 4, 5 y 6, se han introducido las modificaciones de que la lengüeta 3 penetra en un elemento de encaje 7, y de que el soporte 5 lleva impresa su cara exterior, quedando eliminada así en esta segunda aplicación la lámina adicional impresa 6. Dicho elemento de encaje 7 está constituido por una tira fijada por sus porciones extremas a la cara posterior del soporte 5 del cartel a manera de trabilla.

El vértice interior 8 del ángulo formado por las dos ramas de la lámina angular 1 queda situado sensiblemente sobre la línea media vertical 9 del soporte del cartel, y la lengüeta 3 queda completamente libre.

La lámina angular 1 puede ser levantada 90° alrededor de la línea 4 de arranque de su lengüeta de fijación 2, viniendo a apoyarse entonces la otra lengüeta 3 contra la cara posterior 5b de la lámina rígida 5 y obligando a ésta a adoptar por su reverso forma de ángulo diedro saliente de arista vertical 9 (Fig. 3) o forma curva convexa 10 (Fig. 6), apta para que el cartel se mantenga a sí mismo en posición vertical apoyado sobre una base horizontal.

En las Figs. 3 y 6 quedan también representadas esque-

147026



1968

máticamente las dos posiciones posibles de la lámina impresa 6, que, como puede verse, corresponden a una posición convexa y a otra posición cóncava, respectivamente.

Se hace constar que todo cuanto no altere, cambie o  
5 modifique lo esencial del dispositivo de mantenimiento en posición vertical de carteles planos apoyados por uno de sus bordes sobre una base horizontal descrito, puede quedar sometido a variaciones de detalle.

#### N O T A

10 El Modelo de Utilidad que se solicita recae sobre las siguientes reivindicaciones:

1ª.- Dispositivo de mantenimiento en posición vertical de  
carteles planos apoyados por uno de sus bordes sobre una base  
horizontal, particularmente de carteles provistos de soporte  
15 rígido dotado de un hendido o línea media vertical de plegado,  
y de carteles constituidos de cartulina impresa, caracterizado  
por estar constituido por una lámina angular que comprende dos  
ramas en ángulo obtuso, cada una de las cuales lleva asociada  
en su extremo una lengüeta dirigida hacia el interior de dicho  
20 ángulo en sentido perpendicular al sentido longitudinal de la  
respectiva rama y susceptible de ser plegada por su línea de  
arranque, estando adaptada una de dichas lengüetas para quedar  
firmemente fijada a la cara posterior del soporte del cartel  
de modo que la respectiva rama de la lámina angular se extien-  
25 da en sentido paralelo al borde de apoyo del cartel y el vértice  
interior del ángulo formado por ambas ramas citadas quede  
situado sensiblemente sobre la línea media vertical del sopor-

147026

28 00



te del cartel, en tanto que la lengüeta de la otra rama queda completamente libre, estando dispuesto todo ello de modo que la lámina angular mencionada pueda ser levantada 90° alrededor de la línea de arranque de su lengüeta de fijación y la  
5 otra lengüeta venga a apoyarse contra la cara posterior del soporte del cartel, obligando a éste a adoptar por su reverso forma de ángulo diedro saliente de arista vertical o forma curva convexa, apta para que el cartel se mantenga por sí mismo en posición vertical apoyado sobre una base horizontal.

10 2ª.- Dispositivo de mantenimiento en posición vertical de carteles planos según la reivindicación 1ª, caracterizado porque la lengüeta libre de la lámina angular mencionada está combinada con un elemento de encaje fijado en la cara posterior del soporte del cartel, horizontalmente alineado con la  
15 lengüeta fija y a igual separación de la línea media vertical del cartel que ésta, de modo que en posición levantada de la lámina angular, dicha lengüeta libre puede ser encajada en el referido elemento de encaje y quedar con ello afianzada.

20 3ª.- Dispositivo de mantenimiento en posición vertical de carteles planos según la reivindicación 2ª, caracterizado porque dicho elemento de encaje está constituido por una tira fijada por sus porciones extremas a la cara posterior del soporte del cartel a manera de trabilla.

25 4ª.- DISPOSITIVO DE MANTENIMIENTO EN POSICION VERTICAL DE CARTELES PLANOS APOYADOS POR UNO DE SUS BORDES SOBRE UNA BASE HORIZONTAL,  
tal y como queda descrito y reivindicado en la presente memo-

147026



2

968

ria, que consta de siete hojas mecanografiadas por una sola cara y de una lámina de dibujos.

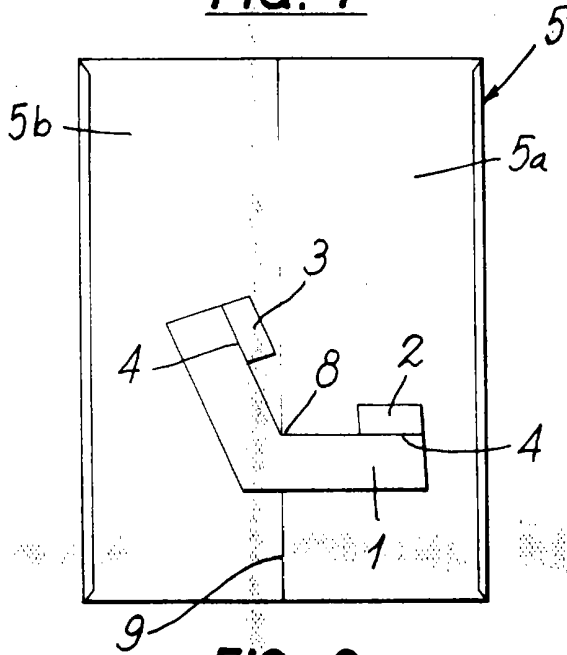
BARCELONA, 28 de Octubre de 1968.

ISIDRO VENTURA VILLAGRASA  
P.P.

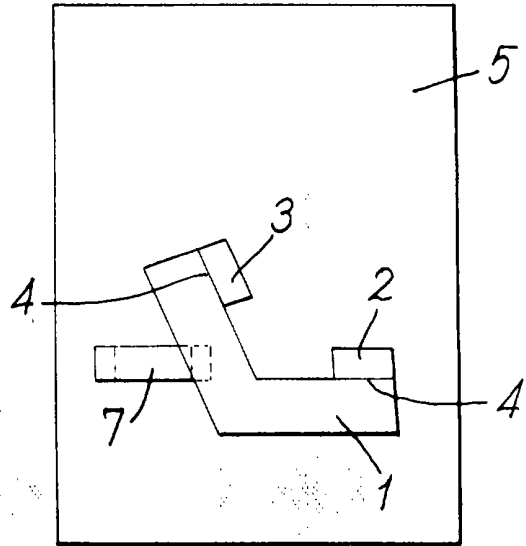
J. GOMEZ ACEBO Y MODET  
p. p. Fdo: E. Ferregüela Colón



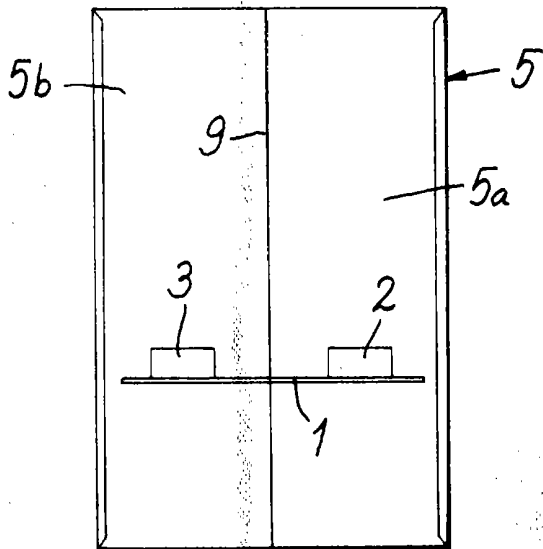
**FIG. 1**



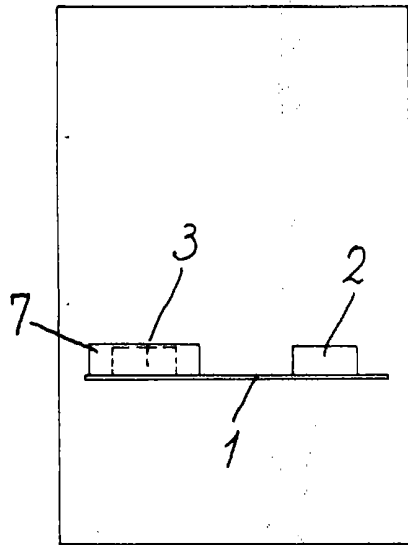
**FIG. 4**



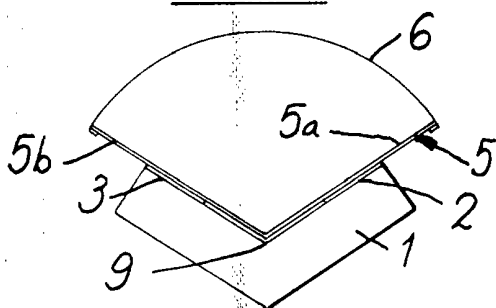
**FIG. 2**



**FIG. 5**



**FIG. 3**



**FIG. 6**

