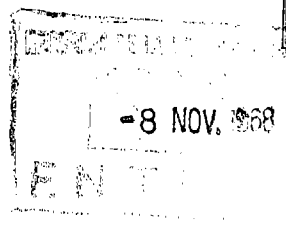


1143011



- 1 -

MEMORIA DESCRIPTIVA

que se acompaña

a la solicitud de

registro de un MODELO DE UTILIDAD por veinte años en España, a favor de DON JOSÉ ROMERO ROJAS, residente en MADRID, General Lacy, 38, de nacionalidad española,

por:

"CHÁSIS RADIOGRÁFICO EXTRAPLANO PARA SERIADORES"



La invención a que se refiere la presente memoria, constituye una novedad industrial con características y ventajas que la hacen merecedora del privilegio de explotación exclusiva que por ella se solicita, de acuerdo con las prescripciones del Estatuto vigente sobre Propiedad Industrial de 26 de Julio de 1.929, texto refundido, publicado el 30 de Abril de 1.930.

El presente registro de Modelo de Utilidad concierne, como su emun-
ciado indica, a un chásis radiográfico extraplano para seriadores, de
acuerdo con la descripción detallada que del mismo se realiza, debiendo
interpretarse siempre éste concepto en su mas ámplio sentido y nunca
en limitativo.

Este resultado industrial mejora notablemente todo cuanto sobre
el particular se conoce y utiliza actualmente, tanto por su sencillez
constructiva, como de aplicación, resistencia, perfecta contención de
radiografías y análogos, completo aislamiento y protección de las mis-
mas, facilidad de manipulación y economía.

Para la debida comprensión de este objeto, se adjunta a la presen-
te memoria descriptiva una hoja de planos, en la que a título de ejemplo,
se representan todas y cada una de las partes que lo forman y relación
que guardan entre sí.

En la citada hoja de dibujos queda representado:

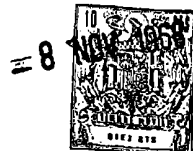
FIGURA PRIMERA.- Es una vista en perspectiva de la caja cuyo re-
gistro se preconiza, apreciado en la posición de apertura.

FIGURA SEGUNDA.- Es la misma vista de la caja en la posición de
cierre.

FIGURA TERCERA.- Es una vista en alzado frontal, con la tapa se-
miabierta.

En éstas figuras y con el mismo valor en todas ellas, se aprecian
las siguientes referencias:

1.- Caja propiamente dicha, constituida por un plano superficial,



limitada periféricamente por unas bandas laterales, de escasa altura.

2.- Abisagramiento, que realiza la unión de la tapa a la caja y permite su abatimiento para efectuar la operación de cierre y apertura.

35

3.- Tapa propiamente dicha, de disposición laminar que cierra herméticamente a la caja -1-, formando una cámara oscura.

4.- Guarnición de material microporoso prevista en la parte interior de la tapa y que asegura la conservación de los negativos.

5.- Tecla de presión, dispuesta en la parte exterior media del lateral de mayor longitud de la caja -1-.

40

Esta tecla permite por su pulsación, realizar la apertura de la tapa sobre la caja.

Esta tecla lleva interiormente un resorte que la mantiene constantemente desplazada hacia afuera.

45

6.- Orificios que permiten la introducción de unos pivotes a efectos de establecer el cierre, al alojarse éstos en una regleta interior perforada, dispuesta debajo del borde interior de la caja, correspondiente al lateral portador de la tecla de pulsación -5-.

50

7.- Pivotes referidos, dispuestos en el borde longitudinal de la tapa y por su parte inferior, destinados a ser alojados en los orificios -6- y consecuentemente en la regleta conectada a la tecla -5- para verificar el cierre y consecuente apertura.

Resalte constituido en la parte central del borde longitudinal de la tapa -3- y que facilita el apoyo digital, en la maniobra de apertura de la tapa sobre el cuerpo de la caja.

55

Esta caja, será fabricada en cualquier clase de material apropiado y en las dimensiones y formas mas convenientes, no existiendo sobre el particular ninguna limitación.

60

Hecha la descripción precedente, es preciso añadir que los detalles de realización de la idea expuesta, pueden variar sin que por ello cambie la esencia de la invención, que es la que se desprende de los pá-



rrafos que anteceden y se reivindica en la siguiente

N O T A

En resumen: El Modelo de Utilidad que se solicita, recaerá sobre las reivindicaciones siguientes:

65

1ª.- CHÁSIS RADIOGRÁFICO EXTRAPLANO PARA SERIADORES, caracterizado esencialmente porque comprende un cuerpo paralelepípedo, limitado periféricamente por un marco, estando unida al cuerpo citado, una tapa laminada por medio de un abisagamiento apropiado, presentando ésta tapa por su parte interior una guarnición almohadillada para protección de los negativos alojados en la caja, que forma una cámara oscura en combinación con el cierre hermético de la tapa, existiendo en la parte lateral de la caja, una tecla de pulsación para realizar la apertura de la tapa, desplazando la tecla a una regleta parcialmente perforada y dotada de un resorte de recuperación, alojándose en los referidos orificios, unos pivotes previstos en el borde enfrentado de la tapa, la que cuenta con unos resaltes para apoyo digital en la fase de apertura.

70

75

2ª.- "CHÁSIS RADIOGRÁFICO EXTRAPLANO PARA SERIADORES".

Todo ello tal y como se describe en la presente memoria que consta de cuatro páginas escritas a máquina y dibujos que se acompañan.

Madrid, 8 de Noviembre de 1.968

JOSE LAHIDAIGA,

A large, stylized handwritten signature in black ink, written over the typed name "JOSE LAHIDAIGA". The signature is fluid and cursive, with a long horizontal stroke at the bottom.



FIG. 1

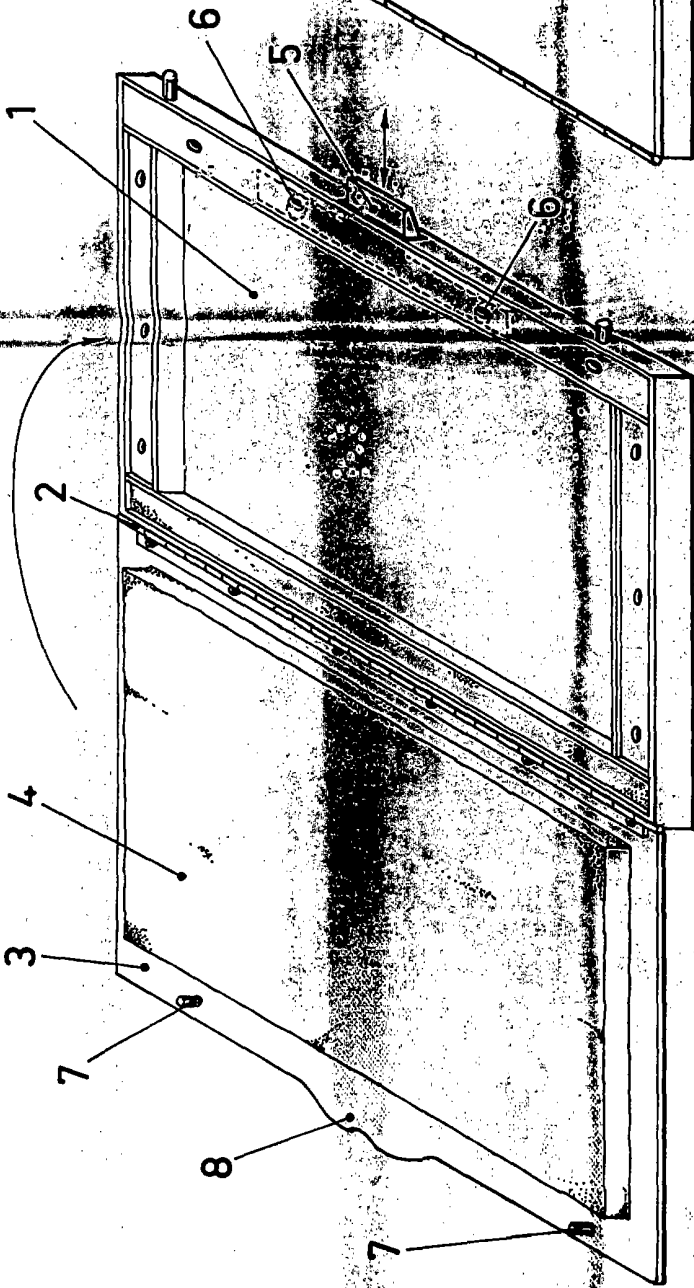


FIG. 2

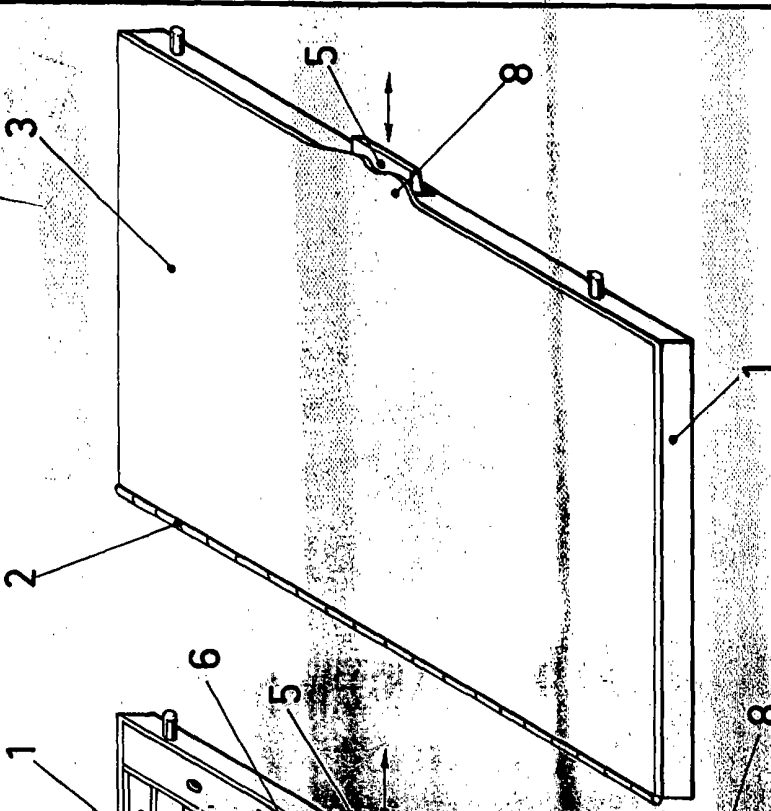
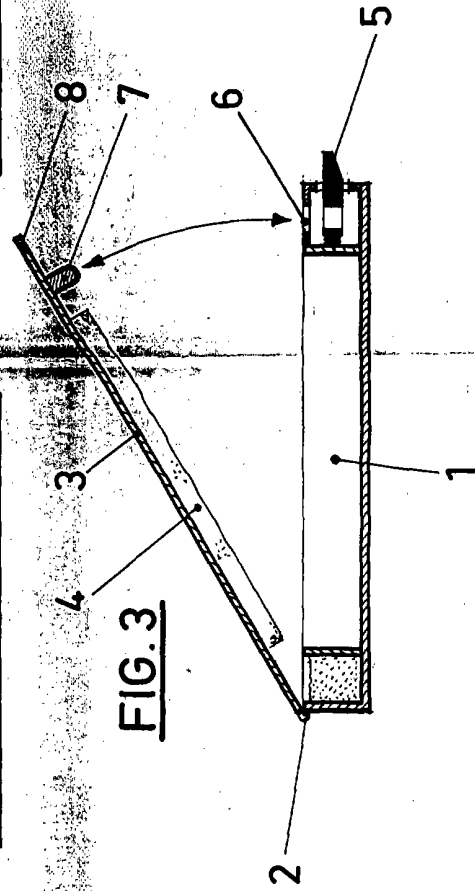


FIG. 3



Madrid, 8 de Noviembre de 1.961
JOSE LAETDALGA,
[Signature]