

142992



MEMORIA DESCRIPTIVA

correspondiente a la solicitud de concesión de un.....

MODELO DE UTILIDAD

SOLICITANTE: ARDATZ RAPID S.A., de nacionalidad española

RESIDENCIA: Carr. Mallavia s/n.- ERMUA (Vizcaya)

ENUNCIADO: "CUCHILLA CIRCULAR"

Prioridad: Patente n.º del

142002



-2-

1 La presente memoria descriptiva tiene como fin la declaración
del objeto sobre el que ha de recaer el privilegio de explotación indus-
trial y comercial exclusivo en el territorio nacional de un Modelo de Uti-
lidad, de acuerdo con la vigente Legislación, que como el enunciado indica
5 se trata de una "CUCHILLA CIRCULAR".

Las cuchillas utilizadas para la mecanización de roscas, nor-
malmente son múltiples, es decir, que poseen varias cuchillas simples y
dispuestas de tal forma que su mecanizado es progresivo, mas, esta forma
progresiva de efectuar la rosca origina con gran frecuencia, atascos en
10 el desprendimiento de la viruta y como consecuencia, posibles roturas de
dichos útiles.

Estos atascos se producen al mecanizar dos caras contiguas,
esto es, cuando se efectúa el arranque de viruta con los dos filos de una
cuchilla simple, pues al desprenderse las virutas llegan a chocarse y por
15 lo tanto impiden el desprendimiento.

Con el presente invento se eliminan estos inconvenientes dada
la disposición de los filos de las cuchillas simples.

Esta disposición idónea se consigue al disminuir el ángulo en
uno de los filos de cada cuchilla simple, para de esta forma solamente
20 efectúe el arranque de viruta un filo y se consiga un perfecto desahogo
de la misma.

Para comprender mejor la naturaleza del invento en el plano
adjunto hacemos una representación esquemática de su utilización, no sien-
do en absoluto limitativa y susceptible por ello de las modificaciones ac-
25 cesorias que no alteran las características esenciales.

La figura 1 constituye la vista en planta del conjunto del
útil o herramienta.

La figura 2 es una vista frontal donde se percibe la forma
30 del rebaje para constituir la superficie de ataque de la herramienta.

142992



-3-

1 La figura 3 nos muestra un detalle de la disposición de las
cuchillas apareciendo superpuestas a ésta, una silueta de punto represen-
tando la forma progresiva de las clásicas cuchillas múltiples o terrajas.

En estas figuras apreciamos los siguientes elementos:

5 Nº 1.- Cuchilla múltiple

Nº 2.- Vástago

Nº 3.- Cavidad

Nº 4.- Superficie de ataque

Nº 5.- Filos de ataque

10 Nº 6.- Filos de alivio

Nº 7.- Mecanizado primitivo

La cuchilla múltiple (1) se fija mediante el vástago (2) a
la máquina donde vaya a ser utilizada.

15 Mediante la cavidad o rebaje (3) se consigue una superficie
de ataque (4).

Esta superficie (4) siempre coincide con el plano diametral
del elemento de revolución. De esta forma se consigue una serie de cu-
chillas, las cuales adoptan una disposición característica, de tal forma
que los filos o aristas (5) efectúen el arranque de viruta mientras los
20 filos (6) no llegan a alcanzar la pieza a mecanizar y por consiguiente
evitan los atascos y posibles roturas de dichos útiles.

25 Descrita suficientemente la naturaleza del presente invento
así como su realización industrial, sólo cabe añadir que en su conjunto
y partes constitutivas es posible introducir cambios de forma, materia y
disposición en cuanto tales alteraciones no supongan variación sustancial
del mismo.

30 El solicitante al amparo de los Convenios Internacionales so-
bre Propiedad Industrial, se reserva el derecho de extender esta demanda
a los países extranjeros, si fuera posible, reivindicando la misma prio-
ridad de la presente solicitud.

142992



-4-

1

NOTA

El Modelo de Utilidad que se solicita como nuevo en España, por veinte años, de acuerdo con la vigente Legislación deberá recaer sobre "CUCHILLA CIRCULAR", en todo de acuerdo con las siguientes

5

REIVINDICACIONES:

1ª.- Cuchilla circular caracterizada porque tanto el vástago de fijación como la parte del útil constituye un elemento de revolución; al que se le practica un rebaje coincidiendo uno de los lados o caras con un plano diametral de dicho elemento de revolución.

10

2ª.- Cuchilla circular, en todo de acuerdo con la reivindicación anterior, caracterizado porque el útil de corte está compuesto por varias cuchillas simples, es decir, dos parejas; cada una de estas parejas posee cuatro filos, siendo los dos centrales los únicos que arrancan viruta, al poseer los otros dos filos, es decir, los extremos, diferente ángulo y por lo tanto no alcanzan la pieza que se mecaniza.

15

3ª.- "CUCHILLA CIRCULAR".

Según queda sustancialmente descrito en la presente memoria que consta de cuatro hojas mecanografiadas por una sola cara acompañada de sus correspondientes dibujos.

20

Madrid, 7 de noviembre de 1.968

El Agente Oficial

25

Fdo. MIGUEL FERNANDEZ-LOAYSA PINZON

30

142992



Fig. 3

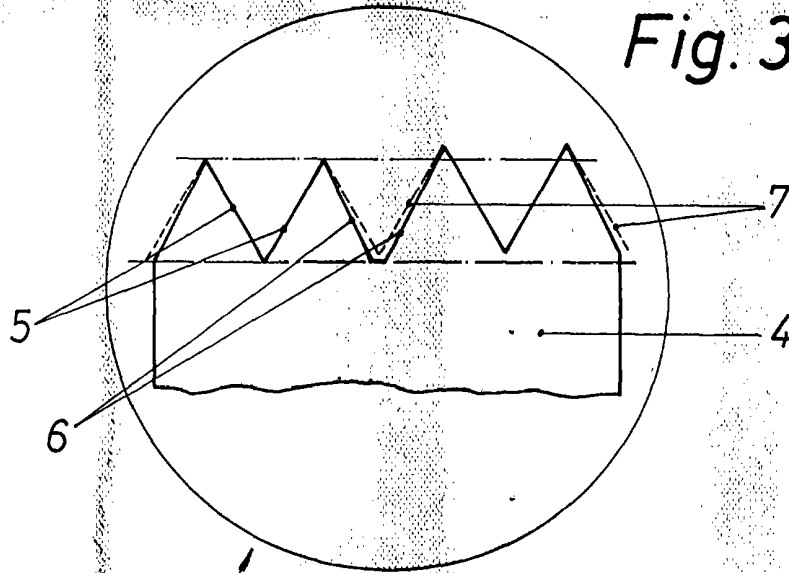


Fig. 1

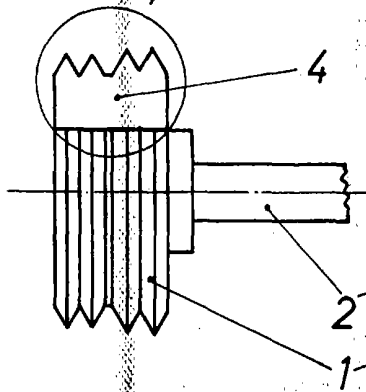
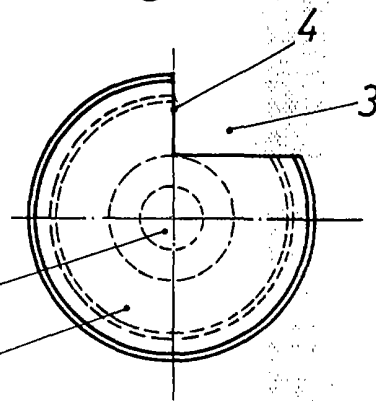


Fig. 2



Escala variable

Madrid - 8-11-64

El Agente Oficial

Fdo. M. Fernandez - Loaysa