

142982

25 OCT



M O D E L O
D E
U T I L I D A D

a favor de Don Juan CORRONS BARRUFET, de nacionalidad española, residente en Igualada (Barcelona), calle Tarragona, sin número, por "JUEGO DE CONSTRUCCIÓN".

- . -

MEMORIA DESCRIPTIVA

La presente invención se refiere a un nuevo juego de construcción, especialmente diseñado para la distracción y esparcimiento del menor.

- Esencialmente está constituido por una pluralidad de bloques elásticos, cada uno de ellos provisto de ranuras de boca estrechada en las que son susceptibles de ajustar a presión y amoviblemente, unas varillas de sección correspondiente y componibles para formar la estructura deseada. Algunas de estas piezas tienen ranuras en caras opuestas, cruzadas, para permitir la unión de
- 5.
- 10.

142932

25 OCT 1954



5. piezas de varilla que forman ángulo entre sí, pero se puede obtener el mismo efecto dotando la cara de la pieza opuesta a la ranura con un tétón perpendicular, ajustable a presión elástica con un orificio de una pieza complementaria, a su vez provista de una ranura de acoplamiento de varilla en la cara opuesta.

10. Los dibujos adjuntos muestran a título de ejemplo no limitativo del alcance de la presente invención una forma preferida de llevarlo a la práctica, en representaciones esquemáticas.

15. En dichos dibujos, la figura 1 muestra una vista en perspectiva de dos elementos del juego que se complementan; la figura 2 es una sección longitudinal en alzado del conjunto, en su momento de aplicación, la figura 3 muestra una vista en perspectiva del conjunto en una forma cualquiera de construcción, y la figura 4 es un detalle del acoplamiento de una pieza ajustable.

20. Tal como en ellas se aprecian y siguiendo las directrices del ejemplo que representan, el juego de construcción, objeto de la presente invención, se caracteriza por el hecho de estar constituido por una pluralidad de cuerpos cuadráticos -1- o dados elásticos, que por dos de sus caras o superficies presentan sendas escotaduras -2- transversalmente dispuestas a dichas superficies y perpendiculares entre sí, lo que permite una variabilidad y extensión en su proceso de aplicación y conjunción, ya que sobre dichas escotaduras o ranuras -2-, se efectúa la introducción de determinados elementos de varilla -3-,

25.

142³582



de tipo circular convencionalmente, lográndose su acoplamiento por un efecto de presión, siendo susceptibles asimismo, el uno o el otro elemento, de procurar unos deslizamientos mutuos sobre si mismos que permita alcanzar las dimensiones consecuentes requeridas para el logro de cualquier estructuración deseada.

5. La pieza -1-, en lugar de tener escotaduras -2- en sus dos caras, puede tener en una de estas últimas, de superficie plana, un tetón -4- de extremo ensanchado complementándose con otra pieza -5- que a su vez tiene una escotadura -2- de acoplamiento en una cara y en la opuesta un orificio -6- acoplable a presión y de modo giratorio en el tetón -4- anterior, de forma que resulta posible unir entre sí varillas -3- situadas en posiciones angulares distintas.

10. Serán independientes del objeto de la presente invención, los detalles accesorios y las características constructivas empleadas en su puesta en práctica, por quedar todo ello comprendido dentro del espíritu de las siguientes reivindicaciones.

NOTA

Se reivindica como objeto del presente modelo de utilidad:

1. Juego de construcción, caracterizado esen-

142382

25 OCT



5. cialmente por el hecho de estar constituido por una pluralidad de bloques elásticos y provistos de ranuras de boca estrechada en las que son ajustables a presión unas varillas rígidas componibles para formar la estructura deseada.

2. Juego de construcción, según la reivindicación 1, caracterizado por el hecho de que una parte de las piezas del juego tiene dos ranuras cruzadas en sendas caras opuestas.

10. 3. Juego de construcción, según la reivindicación 1, caracterizado por el hecho de que otras piezas del juego tienen una ranura en una cara, y en la opuesta un tetón acoplable a presión elástica con un alojamiento complementario de una tercera pieza, a su vez provista de ranuras.

15.

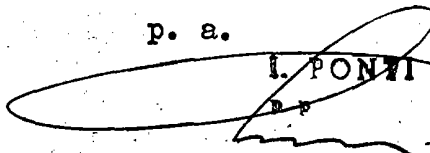
4. Juego de construcción.

La presente memoria consta de cuatro hojas foliadas escritas a máquina por una sola cara.

Barcelona, 25 de octubre de 1968.

Juan CORRONS BARRUFET

p. a.


I. PONTI

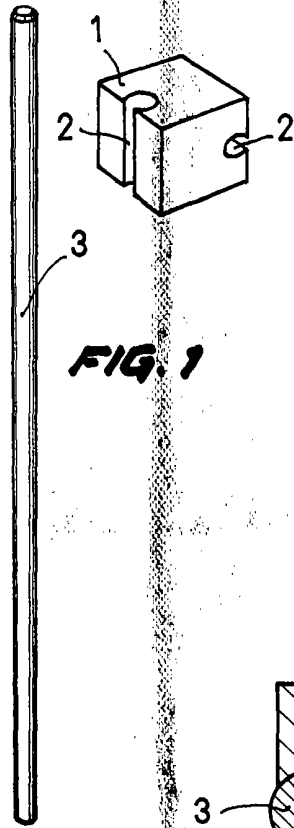


FIG. 1

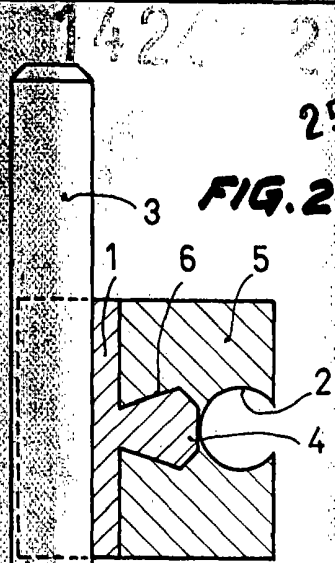


FIG. 2

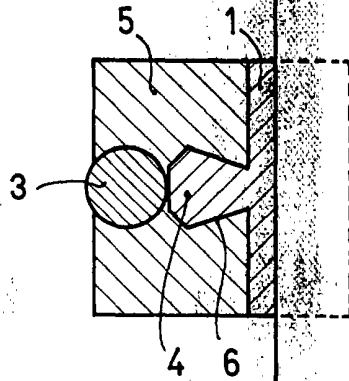


FIG. 3

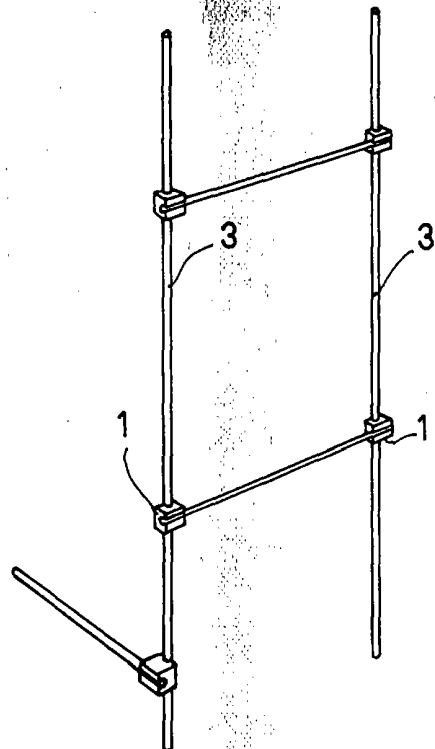
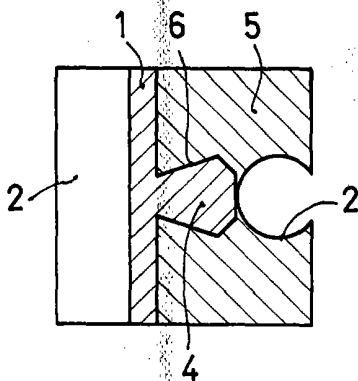


FIG. 9



BARCELONA, 25 OCT. 1968
JUAN CORRONS BARRUFET
P.A.

16574/1