

142962



MEMORIA DESCRIPTIVA

correspondiente a la solicitud de concesión de un...

MODELO DE UTILIDAD

SOLICITANTE: RICO, S.A.

RESIDENCIA: c/ Colón, s/n.- IBI (Alicante)

ENUNCIADO: "JUGUETE PERFECCIONADO".-

Prioridad: Patente n.º del

gc.-

142332



1 El Estatuto vigente sobre Propiedad Industrial, de
26 de Julio de 1929, en su texto refundido publicado el 30
de Abril de 1930, establece los caracteres de patentabili-
5 objeto obtener ventajas sobre lo ya conocido, admitiendo
por consiguiente como patentables, las nuevas máquinas, apa-
ratos, instrumentos, procesos de fabricación, etc. La am-
plitud de conceptos previstos como patentables, ha llevado
al legislador a aclarar (Artº. 46) que la enumeración con-
10 tenida en dicho cuerpo legal es puramente enunciativa y no
limitativa, haciéndola extensiva incluso a los descubri-
mientos de tipo científico (Artº. 47).

El Decreto de 26 de Diciembre de 1947, recogiendo
la Orden de 18 de Noviembre de 1935, confirma el criterio
15 legal de que también serán patentables los instrumentos, ob-
jetos, o partes de los mismos, que aporten a la función a
que son destinados, un beneficio o efecto nuevo, y en defi-
nitiva que constituyan una mejora sustancial sobre lo ante-
riormente conocido.

20 Pues bien, a tenor de lo expuesto, y en base al ar-
ticulado que recoge los conceptos expresados, debe conside-
rarse, que la invención a que se refiere la presente memo-
ria, constituye una novedad industrial, con características
y ventajas que la hacen merecedora del privilegio de explo-
25 tación exclusiva que por ella se solicita, premiando así
los méritos de quien aporta a la industria del país una me-
jora efectiva y precisamente comprendida entre las enuncia-
das por la Ley como patentables. (Arts. 46 y 47 en relación
con el 171, en su nueva redacción afectada por la Orden de
30 18 de Noviembre de 1935).

142002



1 El Modelo que se solicita, recae, como indica su
enunciado, en un juguete, perfeccionado, el cual mejora las
cualidades prácticas y funcionales de sus similares conoci-
dos, por cuanto es sabido que dichos juguetes que afectan -
5 movimiento giratorio gobernados por un mecanismo electromo-
triz dispuesto en su interior, afectan única y exclusivamen-
te un único movimiento y efecto rotativo, y, además, adole-
cen de graves costos de producción.

10 Sin embargo, el juguete que nos ocupa, salva los
citados inconvenientes funcionales, aportando mayor entrete-
nimiento cuyo juguete precisa, sin embargo, de una consti-
tución y montaje entre sus órganos componentes, elemental.

15 A tal efecto, el juguete, perfeccionado, viene ca-
racterizado esencialmente porque comprende una base de sus-
tentación compuesta por una superficie curvo-convexa provis-
ta de un contrapeso, la cual presenta un movimiento de gi-
ro, dado por un mecanismo motriz convencional, alojado ven-
tajosamente en la propia figura, de tal manera que el giro
de dicha base imparte a la figura movimientos variados se--
20 gún sea la posición compensadora de los brazos articulados
de esta última.

25 Con objeto de aclarar gráficamente la idea que se
describe, se acompaña a esta memoria, como parte integrante
de la misma, un juego de dibujos, en los que se representa
lo siguiente:

30 La figura única representada muestra una sección
vertical esquemática del juguete objeto de esta solicitud. Co-
mo puede comprobarse, está constituido por una carcasa (1) que
afecta una forma caprichosa, la cual está sustentada por --
una base curvo-convexa (2) provista de un contrapeso central



1

5

10

15

20

25

30

interno (3), cuya base afecta movimiento de giro a través - del eje (4) que está conectado por uno de sus extremos a un mecanismo motriz convencional, accionado por el mando (7), - cuyo mecanismo está alojado en la caja (5), y ésta, a su - vez, dentro de la figura (1).

Entretanto, la carcasa (1) presenta anclados a - dos puntos opuestos, sendos brazos (6), los cuales son los que provocan movimientos distintos y variados al conjunto - del juguete, según sea su posición. Es decir, que disponien - do uno de los brazos en contacto con la superficie sobre la que se apoya el juguete, este último efectuará un movimien - to de rotación alrededor de un eje imaginario situado preci - samente en el punto de apoyo de dicha parte del juguete con respecto al suelo, en tanto que disponiendo los brazos (6) en disposición horizontal, y enfrentados, el juguete gira - sobre sí mismo a una gran velocidad. Otra posición de los - brazos (6) a distinta altura entre sí, provoca el traslado y rotación mutuos del juguete sobre su superficie de sopor - te.

De lo expuesto se desprende que, en efecto, el ju - guete que se ha descrito aporta ventajas y nuevos alicien - tes a la práctica de los juegos infantiles ya que a partir de un único mecanismo electromotriz, se pueden obtener di - versos efectos de giro y traslación del propio juguete, los cuales vienen determinados por el cambio de posición de los brazos compensadores (6).

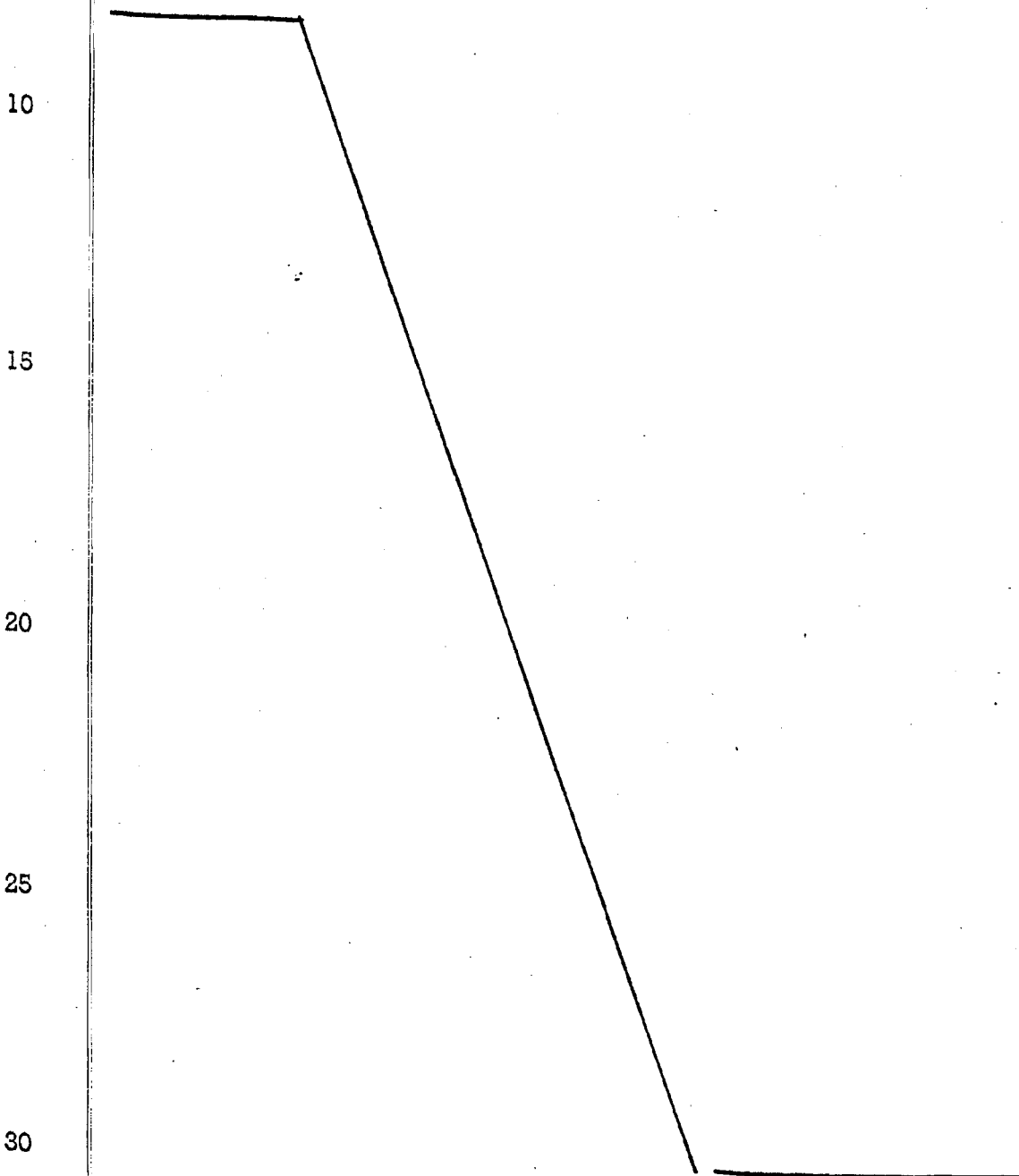
Si además tenemos en cuenta que con dicha organi - zación simplificada se reducen notablemente tanto los cos - tos de producción como la mano de obra y el tiempo en su fa - bricación es evidente que el objeto de esta solicitud ad---

142802



1 quiere una utilidad práctica singular por el beneficio que
aporta a la función a que se destina.

5 Por todo ello, y para evitar posibles imitaciones,
se presenta esta solicitud, pidiendo la explotación exclusi
va de la idea descrita, de acuerdo con las consideraciones
y puntos que se desean reivindicar, que se concretan en las
páginas siguientes:





1 Hecha la descripción a que se refiere la memoria
que antecede, es preciso insistir en que los detalles de
realización de la idea expuesta, pueden variar, es decir,
que pueden sufrir pequeñas alteraciones, basadas siempre
5 en los principios fundamentales de la idea, que son en esen-
cia los que quedan reflejados en los párrafos de la des-
cripción hecha. En efecto, el Artículo 48 del Estatuto vi-
gente sobre Propiedad Industrial, establece como no paten-
tables, en su apartado tercero, "los cambios de forma, di-
10 mensiones, proporciones y materias de un objeto ya patenta-
do" fijando así el criterio del legislador en el sentido
de que patentada una idea que pueda dar lugar a una reali-
dad práctica e industrializable, nadie podrá apoyarse en
ella para, a pretexto de haber introducido ligeras modifi-
15 caciones, presentarla como nueva y propia.

Este principio, en cuanto al alcance de la protec-
ción del objeto patentado se refiere, se halla confirmado
por numerosas Sentencias del Tribunal Supremo, y entre ellas,
como más terminantes, en las de fechas 16 de Octubre de 1954,
20 23 de Enero de 1959, 20 de Marzo de 1964 y otras.

Establecido el concepto expresado, en cuanto a la
amplitud que debe darse a la protección solicitada, se re-
dacta a continuación la Nota de Reivindicaciones, de acuer-
do con lo que se establece en el último párrafo del apar-
25 tado tercero del Artículo 100 de la Ley, sintetizando así
las novedades que se desean reivindicar:

NOTA DE REIVINDICACIONES

En resumen, el privilegio de explotación exclusi-
va que se solicita, recacrá sobre las reivindicaciones si-
30 guientes:



1 1.- JUGUETE PERFECCIONADO, caracterizado esencial
mente porque comprende una base de sustentación compuesta -
por una superficie curvo-convexa provista de un contrapeso,
la cual presenta un movimiento de giro, dado por un mecanis
5 mo motriz convencional, alojado ventajosamente en la propia
figura, de tal manera que el giro de dicha base imparte a -
la figura movimientos variados según sea la posición compen
sadora de los brazos articulados de esta última.

10 2.- Se reivindica por último, como objeto sobre -
el que ha de recaer el Modelo de Utilidad que se solicita :
"JUGUETE PERFECCIONADO".

Todo conforme queda descrito y reivindicado en la
presente memoria, que consta de siete páginas mecanografía-
das, y dibujos que se acompañan.

15 Madrid, 7 noviembre 1.968

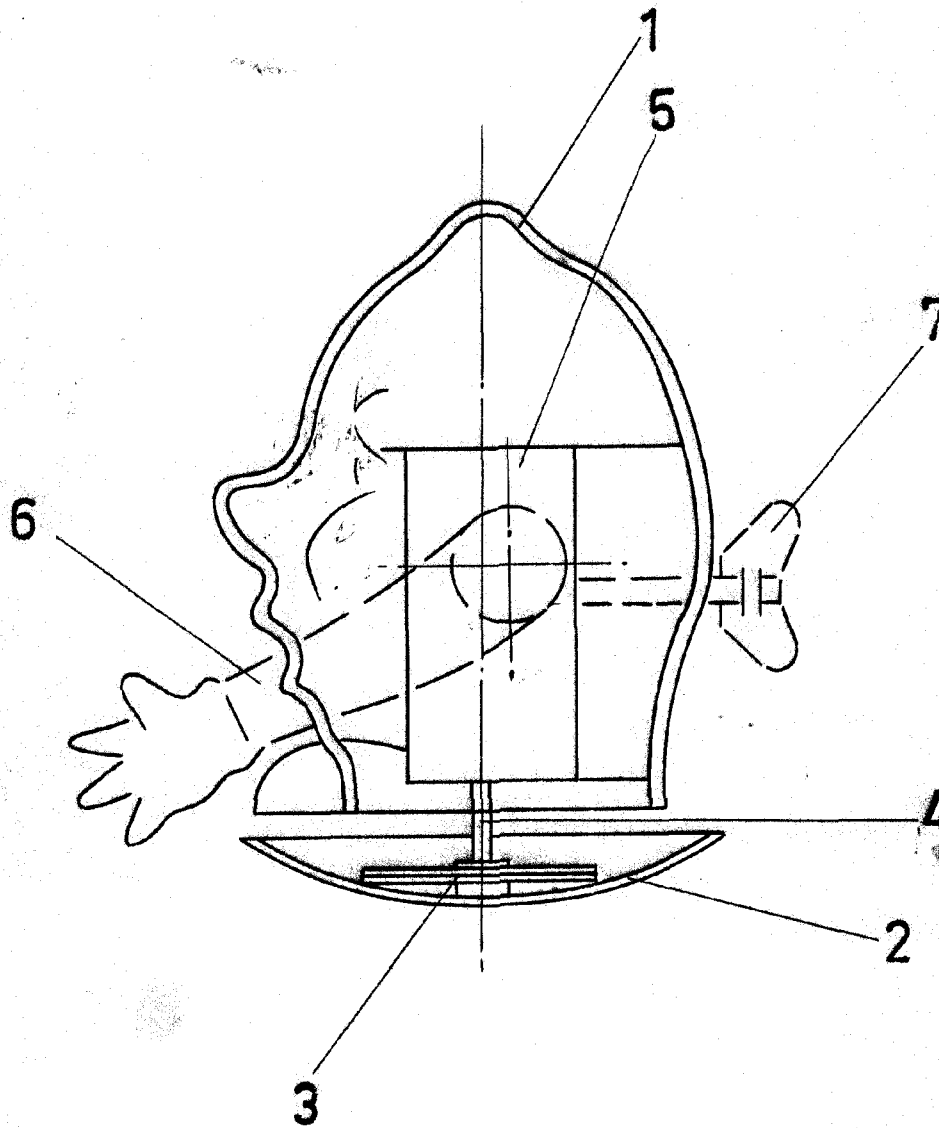
BERNARDO UNGRIA
P.P.

20

25

30

142962



ESCALA VARIABLE

Madrid, 7 de noviembre de 1968

BERNARDO UNGRIA

p. p.