

142959

NUMERO 22.800

RCV 4163

- 3 Años. 336



1936 28 Años



142959

MEMORIA DESCRIPTIVA

para solicitar

PATENTE DE INVENCIÓN

en

ESPAÑA

por VEINTE años

a nombre de RADIO CORPORATION, constituida en los Estados Unidos de América y establecida en 30, Rockefeller Plaza, Estados Unidos de América, por

"MEJORAS EN LOS APARATOS PARA TELEVISION".

-----:

Este invento se refiere a aparatos para televisión y, especialmente a un método y a medios para obtener la adecuada sincronización entre las exploraciones en el transmisor y en el receptor.

5

Se conocen sistemas de televisión en los que



la exploración en el receptor se mantiene en sincronismo con la que se verifica en el transmisor por medio de la transmisión de un impulso de sincronización horizontal de corta duración al final de cada línea de exploración y de un impulso vertical de la misma amplitud y de mayor duración al final de cada fotograma. Los impulsos de sincronización son de mayor amplitud que las señales del dibujo y, con preferencia, dirigidas hacia el "oscuro".

10  
1936

15

En un receptor de televisión para la recepción de señales compuestas de la naturaleza antes indicada, generalmente cada uno de los circuitos deflectores horizontal y vertical que producen las intensidades o tensiones de desviación para la exploración en el receptor, y que están controlados por los impulsos de sincronización, incluyen un oscilador tal como oscilador de relajación o del tipo dynatrón o de bloqueo.

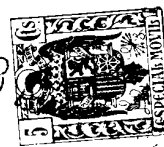
20

25

Se ha comprobado que los osciladores de sincronización en los circuitos deflectores, funcionan mejor cuando los impulsos de sincronización que a los mismos se aplican son todos de amplitud uniforme. Cuando la amplitud de estos impulsos es irregular, pueden observarse algunos resultados perjudiciales. Generalmente, el ajuste del oscilador para conseguir que se "compense" con los impulsos de sincronización, se transforma en más restringido, los bordes de la reproducción de las figuras resultan irregulares y estas presentan una tendencia a "romperse" en el punto en que los impulsos de sincronización son de amplitud mínima. Los circuitos generalmente preferidos para separar los impulsos de sincronización de las señales de figura, no eliminarán las irregularidades en los picos de estos impulsos de sincronización.

30

35



40 Las irregularidades en la amplitud de los impulsos de sincronización pueden producirse por un "zumbador" de 60 periodos o por otra interferencia introducida en cualquier punto del canal de figura. En algunos casos, se introduce una cierta proporción de "zumbido" tanto en el transmisor como en el receptor. Las irregularidades en la altura de los impulsos de sincronización, se producen a veces por el transporte de fase a baja frecuencia. Este transporte de fase puede ocurrir en el transmisor, o en el receptor, o en ambos.

45 1936



50 Se ha comprobado también que, en el circuito de desviación vertical, después de que los impulsos de sincronización han atravesado el circuito separador de frecuencia, pueden todavía permanecer presentes los impulsos de sincronización horizontal de baja amplitud y aparecer superpuestos sobre el impulso de desviación vertical, al transmitir una figura. Estas irregularidades en el impulso de sincronización vertical, tienden a producir resultados perjudiciales, especialmente en los sistemas que emplean la exploración entrelazada. En estos sistemas, las irregularidades en los impulsos de sincronización vertical pueden hacer que las líneas de exploración se junten por pares o pueden destruir completamente el entrelazamiento.

60

65 Así, pues, un objeto de este invento es proporcionar un método y medios perfeccionados para aplicar impulsos de sincronización de amplitud prácticamente uniforme, a los circuitos de desviación de un receptor de televisión.

Otro objeto de este invento es proporcionar un



20  
 método y medios perfeccionados para aplicar impulsos de sincronización de amplitud prácticamente uniforme, a los circuitos de desviación de un receptor de televisión.

70

Otro objeto de este invento es proporcionar un método y medios perfeccionados para comunicar a un circuito de desviación vertical, impulsos de sincronización vertical exentos de irregularidades.

75



1078

En una de las formas de ejecución preferidas de este invento, una vez la onda portadora transmitida se ha recibido y demodulado, la señal compuesta que comprende señales de figura e impulsos de sincronización, se hace actuar sobre una válvula separadora de filtro de rejilla polarizado, en condiciones tales que los impulsos de sincronización tengan una polaridad positiva. Los impulsos de sincronización se hacen actuar luego sobre dos

80

redes separadoras de frecuencia, una de las cuales permite el paso de los impulsos de sincronización vertical a una válvula de vacío del canal deflector vertical, prácticamente con exclusión de los impulsos de sincronización horizontal, y la otra permite el paso de los impulsos de sincronización horizontal a una válvula de vacío del canal deflector horizontal, prácticamente con exclusión de los impulsos de sincronización vertical.

85

90

Con preferencia, las válvulas en vacío antes citadas están ajustadas de modo tal que los impulsos negativos de sincronización que se comunican a sus rejillas de control las llevan más allá de la interrupción. Este ajuste puede conseguirse aplicando a las placas de las válvulas un voltaje muy inferior al calculado para dichas válvulas.

95

142959

20 AG.



100 En el circuito antes indicado, la válvula separadora se polariza negativamente de modo tal que corta los impulsos de sincronización a un nivel próximo a su base, mientras que las válvulas amplificadoras siguientes los cortan a un nivel separado del primer nivel de corte, por cuyo medio todos los impulsos de sincronización reciben la misma amplitud.

105 Otros objetos, características y ventajas de este invento se desprenderán de la descripción siguiente tomada en combinación con el dibujo adjunto, en el que:



La figura 1 es un esquema de circuitos de un receptor de televisión con este invento acoplado;

110 Las figuras 2 a 4 son curvas a que se hace referencia al explicar este invento; y

Las figuras 5 y 6 son esquemas de circuitos, modificaciones de una parte del circuito representado en la figura 1.

115 Con referencia a la figura 1, se representa un receptor para televisión destinado a recibir impulsos de figura y de sincronización que se han transmitido por medio de una onda portadora modulada de acuerdo con el sistema antes indicado. El aparato receptor incluye un radioreceptor 1 que selecciona y desmodula la onda portadora deseada, por cuyo medio en el circuito de salida del mismo aparecen las señales de figura y los impulsos de sincronización de la naturaleza antes indicada.

120 Las señales de figura y los impulsos de sincronización se amplifican en un canal de señales que incluye amplificadores 2 y 3, resistentemente acoplados, y se comunican a la rejilla de control 4 de una válvula de rayos catódicos 6, que puede ser de cualquier construcción bien



130

conocida y que comprende una envoltura en la que se ha practicado el vacío, provista en su interior de un cátodo 7, de la rejilla de control 4, de un primer ánodo 8 y de un segundo ánodo 9. Para desviar el rayo catódico horizontal y verticalmente a la vez, con objeto de llevar a cabo la exploración de una pantalla fluorescente 13 situada en el extremo de la válvula, se disponen medios deflectores adecuados, tales como bobinas deflectoras 11 y 12.

135

Las bobinas 11 de desviación horizontal, se alimentan con corriente en forma de dientes de sierra de frecuencia relativamente elevada, procedente de un circuito 14 de desviación horizontal. Las bobinas 12 de desviación vertical, se alimentan con corriente en forma de dientes de sierra de frecuencia relativamente baja, procedente de un circuito 16 de desviación vertical. Los circuitos deflectores, por ejemplo, pueden incluir un oscilador de bloqueo que puede fijarse en fase con impulsos de sincronización al mismo comunicados.

145

150

El número de pasos de amplificación del radioreceptor 1, es escoge de modo tal que la polaridad de los impulsos de sincronización comunicados a la rejilla de control 4 de la válvula de rayos catódicos 6, sea negativa, por cuyo medio el rayo catódico se bloquea al extremo de cada línea de exploración; esto es conveniente con objeto de impedir la traza en la pantalla fluorescente durante el periodo de línea de retorno.

155

La exploración de la pantalla fluorescente 13 por el rayo catódico, se mantiene en sincronismo con la exploración en el transmisor, separando los impulsos de



sincronización de las señales de figura y haciendo actuar estos impulsos sobre los circuitos desviadores 14 y 16.

160

La separación de las señales de figura y de sincronización se lleva a cabo, con preferencia, por medio de un circuito que comprende una válvula 17 de descarga eléctrica, provista de un cátodo 18, de una rejilla de control 19 y de una placa 21. La rejilla de control 19, a través de una resistencia de rejilla 22, está conectada al cátodo 18;

165



en la rejilla 19 se mantiene una polarización negativa por medio de los impulsos de sincronización que se comunican a la rejilla en dirección positiva, a través de un condensador de rejilla 23. La polarización negativa de la rejilla 19, que es suficiente para polarizar la válvula más allá de la interrupción, se produce por el flujo de corriente de rejilla que se presenta cada vez que los impulsos de sincronización transforman a la rejilla en positiva.

170

A través de una resistencia de placa 24, se comunica a la placa 21 una tensión positiva que, con preferencia, tiene un valor considerablemente inferior a la tensión de placa calculada para la válvula. Como antes se indicó, la válvula separadora 17 se polariza de modo tal que corte las señales de figura, y la parte inferior de los impulsos de sincronización.

175

Aunque el circuito separador representado es el preferido, pueden emplearse otros circuitos tales como una válvula de vacío con una resistencia de auto-polarización en el conductor catódico. Con preferencia, cualquiera de los circuitos separadores empleados debe ser del tipo en que la polarización en la válvula de corte varía automáticamente a consecuencia de los cambios en la amplitud de

180

185

que la polarización en la válvula de corte varía automáticamente a consecuencia de los cambios en la amplitud de



190

los impulsos sincronizadores, por cuyo medio se "nivelan" los impulsos de sincronización que se presentan en un número de fotogramas. Puede observarse que una causa de la variación de la altura media de los impulsos de sincronización en un fotograma, comparada con su altura media en un fotograma distinto (variación que hace conveniente) la "nivelación") es el cambio en la iluminación media o "fondo" de fotogramas sucesivos.

195

Los impulsos de sincronización vertical y de sincronización horizontal se separan unos de otros por medio de filtros; los impulsos de sincronización vertical se suministran al circuito 16 de desviación vertical, por medio de una válvula en vacío 26, y los impulsos de sincronización horizontal se comunican al circuito 14 de desviación horizontal, por medio de una válvula en vacío 27.

200



1936

205

La válvula en vacío 26, que puede ser del tipo de tres elementos, tiene en su circuito de entrada un resistor 28 de alta resistencia junto a la rejilla 25 y un resistor 29, de resistencia relativamente baja, a través del cual se comunican los impulsos de sincronización. Estos impulsos se obtienen de una válvula 17 y a través de un condensador de acoplamiento 31. El circuito de entrada incluye también, con preferencia, una batería de polarización 32 u otro medio de polarización para aplicar a la rejilla de control 25 un potencial de polarización positivo. Entre los electrodos de entrada de la válvula 26 está conectado un condensador de filtro 33 que, junto con el resistor 28, sirven para eliminar prácticamente los impulsos de sincronización horizontal,

210

215



por cuyo medio en el circuito de desviación vertical 16 actúan solo los impulsos de sincronización vertical.

220

El circuito de entrada de la válvula en vacío 26, además de servir como filtro, funciona para eliminar cualesquiera señales de figura de polaridad positiva que puedan haber atravesado la válvula separadora 17.

225

El circuito de entrada de la válvula en vacío 27, incluye un resistor de rejilla 34 conectado entre la rejilla 36 y el cátodo 37; la válvula, con preferencia, funciona con la rejilla polarizada a cero, con objeto de eliminar la señal de ruido o de figura que puede haber atravesado la válvula separadora 17. La rejilla 36 es-



230

tá acoplada al circuito de salida de la válvula separadora 17 por medio de un condensador 38 de capacidad tan pequeña que ofrece una elevada impedancia a los impulsos de sincronización vertical de menor frecuencia. Así, pues, a causa de la acción de filtro del condensador 38 y del resistor de rejilla 34, en el circuito de salida de la válvula 27 solo aparecen los impulsos de sincronización horizontal que se hacen actuar en el circuito 14 de desviación horizontal.

235

240

Aunque se prefiere separar los impulsos de sincronización vertical de los impulsos de sincronización horizontal en el punto especial indicado, debe tenerse presente que esta separación puede llevarse a cabo en otros puntos del circuito. Por ejemplo, puede disponerse una sola válvula de corte a continuación de la válvula 17 y puede llevarse a cabo la separación de los impulsos de sincronización en el circuito de placa de esta segunda válvula de corte.

245



250

De acuerdo con este invento, a las placas de las válvulas 26 y 27 se les aplica una tensión de corriente continua, baja en relación con el voltaje de placa calculado. La tensión de placa para estas válvulas se hace que sea tan baja que los impulsos de sincronización de amplitud mínima lleven dichas válvulas más allá del punto de interrupción. Así, los impulsos de sincronización se cortan por segunda vez, con el resultado de que se comunican a los circuitos deflectores con una amplitud uniforme.

255

La acción del circuito que acaba de describirse, se comprenderá mejor con referencia a las curvas y figuras 2 a 4.

260



265

Con referencia a la figura 2, se representan las curvas características de corriente de placa-tensión de rejilla de la válvula en vacío 26 para tres valores distintos de la tensión de placa. La curva 41 representa la característica cuando se emplea en el circuito descrito. La curva 42 representa un impulso de sincronización vertical tal como se presenta cuando se comunica a la rejilla 25 de la válvula en vacío 26. Se observará que los impulsos de sincronización horizontal no han sido completamente eliminados por el filtro, sino que aparecen como irregularidades en el impulso de desviación vertical. Aplicando, como se indica, una ligera tensión de polarización positiva a la rejilla, se eliminan las irregularidades que aparecen cerca de la base del impulso, dado que transforman a la rejilla 25 en más positiva y hacen que sea muy baja la impedancia rejilla-catodo de la válvula 26. Las irregularidades que se presentan cerca de la parte superior del impulso 42, quedan eliminadas, dado que la

270

275

142959



280

parte del impulso situada a la izquierda de la línea de trazos que lleva la indicación "interrupción" lleva la válvula más allá de la interrupción a causa de la baja tensión de placa.

285

El impulso que se presenta en el circuito de salida de la válvula 26 y que actúa sobre el oscilador en el circuito 16 de desviación vertical, está indicado en 43. Se observará que este impulso está exento de irregularidades.



290

Con referencia a las figuras 3 y 4, se representa en ellas la señal compuesta, que comprende señales de sincronización y de figura, que actúa en la válvula 17 tal como aparece en el oscilógrafo.

300

La línea representada en 44 se produce por el borde superior de los pedestales sobre que se colocan los impulsos de sincronización al transmitir un fotograma por el sistema antes indicado. Esta línea, por tanto, representa negro en el fotograma. Los impulsos que aparecen en la región A son los impulsos de sincronización horizontal de doble frecuencia, y los impulsos de sincronización vertical, "separados", tal como se producen por un transmisor Bedford. Los impulsos que aparecen en la región B por encima de la línea 44 son los impulsos de sincronización horizontal. Las señales que aparecen por debajo de la línea 44 en la región C, son las señales de figura. En la figura 3 la señal compuesta se representa con unacierta cantidad de "zumbido" a 60 periodos, como se indica por la envoltura de la señal.

310

La señal compuesta se corta en el nivel indicado por la línea de trazos inferior, para eliminar la se-





345

tituirse por cualquiera de los circuitos indicados en las figuras 5 y 6; en estas tres figuras los elementos análogos llevan las mismas cifras de referencia. En el circuito representado en la figura 5, una válvula en vacío 46 tiene una tensión de polarización negativa aplicada a su rejilla 47 para impedir la circulación de corriente de rejilla mientras se aplica una tensión baja a su placa 48. Esta tensión de placa se hace tan baja que los impulsos de sincronización de amplitud mínima llevan a la válvula más allá de su punto de interrupción.

350

En la figura 6, se emplea una válvula 51 de rejilla-pantalla; la rejilla de control 52 se polariza algo negativamente, y a la placa 53 se le aplica un voltaje normal. La rejilla-pantalla 54, sin embargo, se alimenta con un voltaje positivo bastante pequeño para permitir que los impulsos de sincronización de amplitud mínima lleven a la válvula más allá de la interrupción.

355



360

Puede observarse que en la figura 11 la válvula en vacío 26 puede también ser del tipo de rejilla-pantalla con tensión normal aplicada a su placa y con una tensión tan pequeña aplicada a su rejilla-pantalla, que sea tan inferior a la tensión calculada de rejilla-pantalla que permita que los impulsos de sincronización de amplitud mínima lleven a la válvula más allá de su punto de interrupción.

365

370

Los valores de algunos elementos del circuito se han indicado en ohms, megohms y microfarads, solo por vía de ejemplo. Pueden emplearse también otros tipos de válvulas en vacío, distintos de los indicados, Los voltajes de las válvulas no son restringidos, y pue-

142959

28 AGO.



375

den recibir valores muy diferentes de los indicados en el dibujo. El circuito especial representado se destina a la recepción de una señal compuesta en la que los impulsos de sincronización vertical se presentan a razón de 60 por segundo, y los de sincronización horizontal a razón de 10.290 por segundo.

380

De la descripción anterior se desprende que en este invento y sin separarse del espíritu y alcance del mismo, pueden introducirse diferentes modificaciones; se hace constar por tanto que el mismo solo está limitado por las restricciones de la técnica anterior y por las indicaciones de las reivindicaciones adjuntas.



3 AGOS 1935

385

Esta solicitud, que corresponde a la presentada en los Estados Unidos de América, el 31 de julio de 1935, bajo el número 33.956, se acoge a los beneficios del artículo 51 del vigente Estatuto de Propiedad Industrial.

390

-o- N O T A -o-

Los puntos de invención propia y nueva que se presentan para que sean objeto de esta Patente de VEINTE años, son los siguientes:

395

1º - Un receptor para televisión dispuesto para la recepción de una señal compuesta que incluya señales de figura e impulsos de sincronización de mayor amplitud que aquellas; dicho receptor está provisto de un dispositivo para cortar los impulsos citados cerca de su base, de un dispositivo para cortar los picos de dichos impulsos, de un circuito deflector para una válvula de rayos catódicos y de medios para hacer actuar sobre el circuito deflector citado los impulsos doblemente cor-

400

142959

28



tados.

405

2º - Un receptor para televisión, según lo reivindicado en el punto 1º., en el que parte del voltaje de la señal de figura es de polaridad opuesta al voltaje de la señal de sincronización con respecto al eje de corriente alterna de la señal compuesta, y en el que el dispositivo para cortar la señal compuesta cerca de la

410

base de las señales de sincronización citadas, que está dispuesto para eliminar la mayor parte de dichas señales de figura de las señales de sincronización citadas, y en el que el dispositivo para cortar a continuación los picos de dichas señales sincronizadoras, está dispuesto para producir por este medio señales sincronizadoras de amplitud prácticamente uniforme.

415



1336

420

3º - Un receptor para televisión, según lo reivindicado en los puntos 1º y 2º., en el que la señal compuesta incluye impulsos de sincronización vertical y se sincronización horizontal; y en el que se coloca un dispositivo para separar los impulsos de sincronización vertical citados y los impulsos de sincronización horizontal mencionados, despues de cortar la señal compuesta cerca de la base de los impulsos de sincronización indicados;

425

un circuito de desviación vertical para una válvula de rayos catódicos, un dispositivo para cortar los picos de dichos impulsos de sincronización vertical despues de haber separado éstos y para hacerlos actuar sobre dicho circuito de desviación vertical, un circuito de desviación horizontal para la válvula de rayos catódicos citada, y un dispositivo para cortar los picos de dichos impulsos de sincronización horizontal despues de haber separado

430

142959 28



éstos, y para hacerlos actuar sobre dicho circuito de desviación horizontal.

435

4º - Mejoras en los aparatos para televisión.

Tal y como se ha descrito en la Memoria que antecede, representado en el dibujo que se acompaña y con los fines que se han especificado.

440

Esta Memoria consta de diez y seis hojas escritas por una sola cara.

Madrid, 3 de Agosto de 1936.



P. A.

**Alberto de Elzaburu**  
**Por Poder**



28460



142959

- HOJA EXPLICATIVA DE LAS REFERENCIAS EN -

- LOS PLANOS -

- - - - - 0 - - - - -

- I . - Voltaje calculado en la placa.
- II . - Interrupción.
- III . - Corriente de placa.
- IV . - 40 voltios en la placa.
- V . - Tiempo.
- VI . - Eje de corriente alterna.
- VII . - Tensión de polarización.
- VIII . - Radioreceptor.
- IX . - Nivel de corte de la válvula siguiente.
- X . - Nivel de corte de la válvula separadora.
- XI . - Circuito de desviación vertical.
- XII . - Circuito de desviación horizontal.
- XIII . - Baja o reducida.

- - - - - 000 - - - - -

cg/.



ALBERT S. HENNING  
PATENT ATTORNEY

*W. H. H. H.*

Fig. 3.

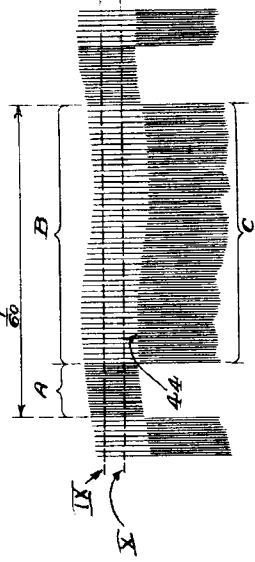


Fig. 2.

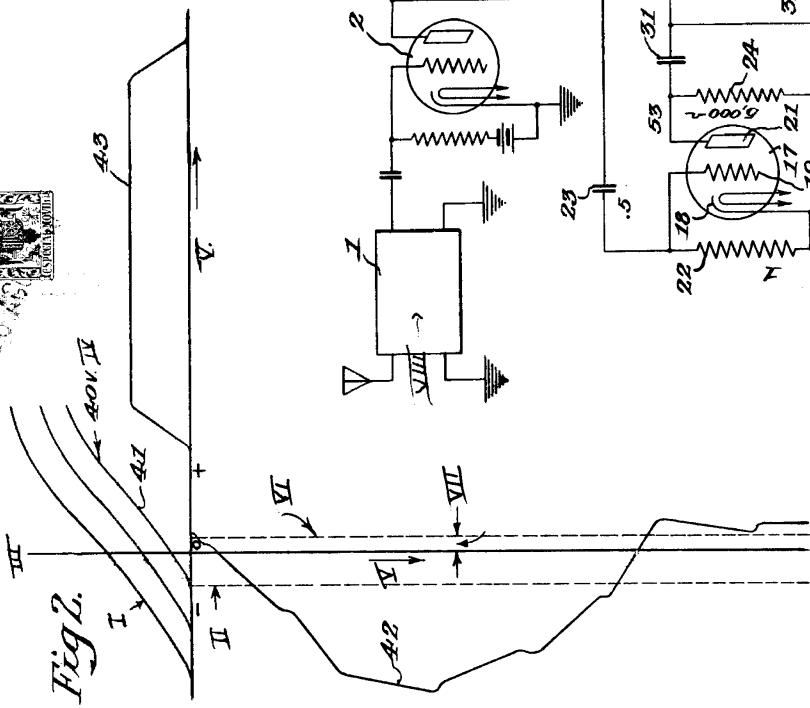


Fig. 1.

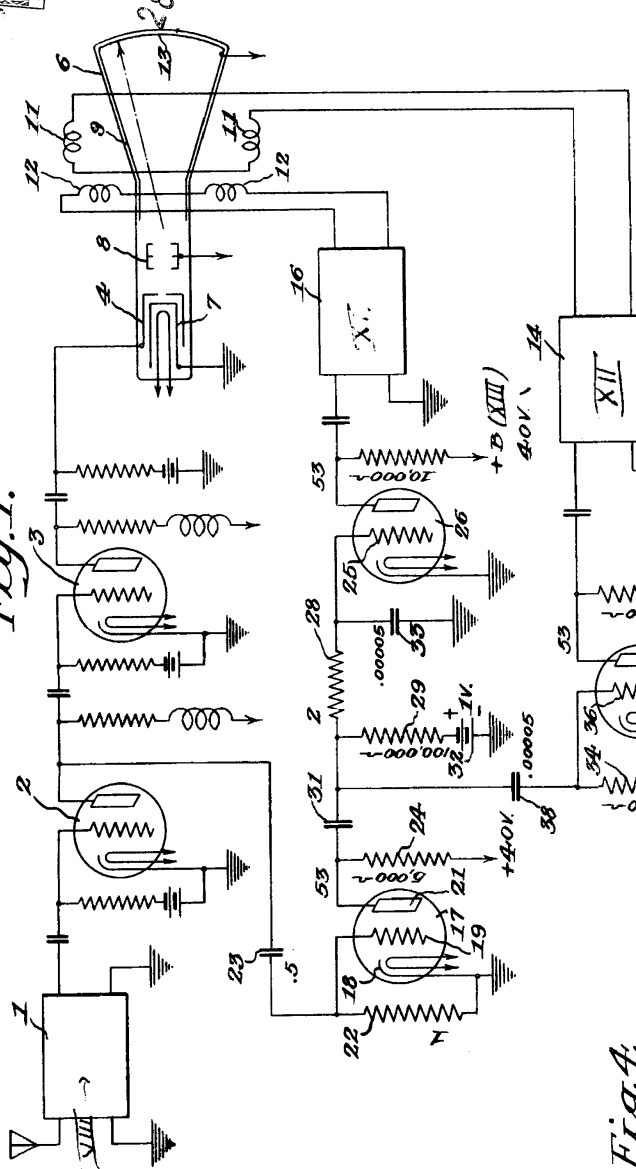


Fig. 4.

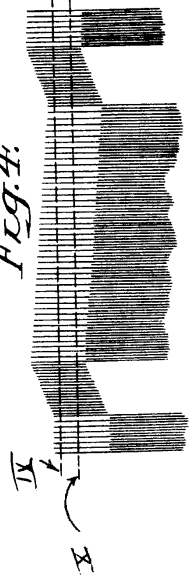


Fig. 5.

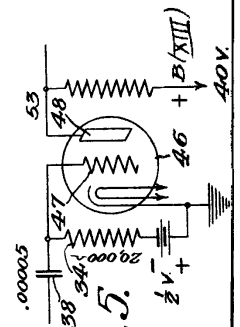


Fig. 6.

