

1

14293701



MEMORIA DESCRIPTIVA  
=====

MODELO DE UTILIDAD

DURACION : 20 AÑOS

OBJETO : " UNA LAMPARA DE MESA "

- - - - -

A favor de : D. LUIS PEREZ DE LA OLIVA

Domicilio : Virgen de Lourdes, 34 (posterior) - MADRID

Nacionalidad : ESPAÑOLA

OoOoOoOoOoOo



5 El presente modelo de utilidad, tal como su enunciado indica, se refiere a una lámpara de mesa, de acuerdo con la descripción que de la misma se realice, que ha de entenderse en su más amplio sentido y no restrictivamente.

El modelo propuesto es una lámpara de mesa - que por sus características de funcionalidad, seguridad y economía, presenta notorias ventajas en relación con lo conocido en el mercado.

10 Consiste esencialmente el modelo cuyo registro se preconiza por medio del presente escrito en una lámpara, caracterizada por presentar una base circular de giro, sobre la que monta una carcasa circular de peana, estando encima de la carcasa un soporte y unión de giro, en el que está colocado el interruptor de la lámpara. De la cúspide de la pieza soporte y unión de giro emerge un brazo articulado, inclinado hacia delante, - que en su parte superior forma un codo en el que existe una rótula, a la que se une una pieza soporte de sujeción de la pantalla, que sujeta un embellecedor situado 20 en la mitad superior de la pantalla, estando cerrada - inferiormente la pantalla por un cristal esmerilado, en cuyo punto medio existe un dispositivo de sujeción del cristal y refrigerador de la pantalla.

25 Con el fin de hacer más comprensible la expli-



30 cación desarrollada, en el plano adjunto se han representado diversas vistas del modelo, siendo la figura 1ª una vista en alzado lateral; la figura 2ª una vista posterior y la figura 3ª una vista en planta. Los elementos más característicos del modelo se han relacionado según la siguiente enumeración:

- 1) Base de giro
- 2) Carcasa de peana
- 3) Soporte y unión de giro
- 35 4) Brazo articulado
- 5) Rótula
- 6) Embellecedor pantalla
- 7) Cristal esmerilado de la pantalla
- 8) Soporte sujección pantalla
- 40 9) Sujeción cristal y refrigerador
- 10) Interruptor

45 Descrita suficientemente la naturaleza del presente modelo de utilidad, se hace constar expresamente - que cualquier modificación de detalle que pudiera introducirse, se considerará incluida dentro del mismo, en tanto no modifique sustancialmente sus características fundamentales.

Por último se declaran de novedad y propia invención las siguientes

50 REIVINDICACIONES



1ª).- UNA LAMPARA DE MESA, caracterizada esencialmente por presentar una base circular de giro sobre la que monta una carcasa circular de peana, estando encima de la carcasa un soporte y unión de giro que forma un montículo en uno de cuyos lados se halla el interruptor y de cuya cúspide emerge un brazo articulado, inclinado hacia delante, que en su parte superior forma un codo en el que existe una rótula a la que va unida una pieza soporte de sujeción de una pantalla circular, cuyo casquete superior es un embellecedor y su mitad inferior va cerrada por un cristal esmerilado, teniendo el cristal en su punto central un dispositivo de sujeción y refrigeración.

2ª).- UNA LAMPARA DE MESA.

Todo ello, tal y como queda expuesto en la presente memoria descriptiva, que consta de cuatro hojas, foliadas y mecanografiadas por una sola de sus caras y a do espacios, y hoja de planos adjunta.

Madrid, 7 de Noviembre 1.968

LUIS M.ª DE ZUNZUNES  
Por Poder

A large, stylized handwritten signature in black ink, written over the typed name and title.

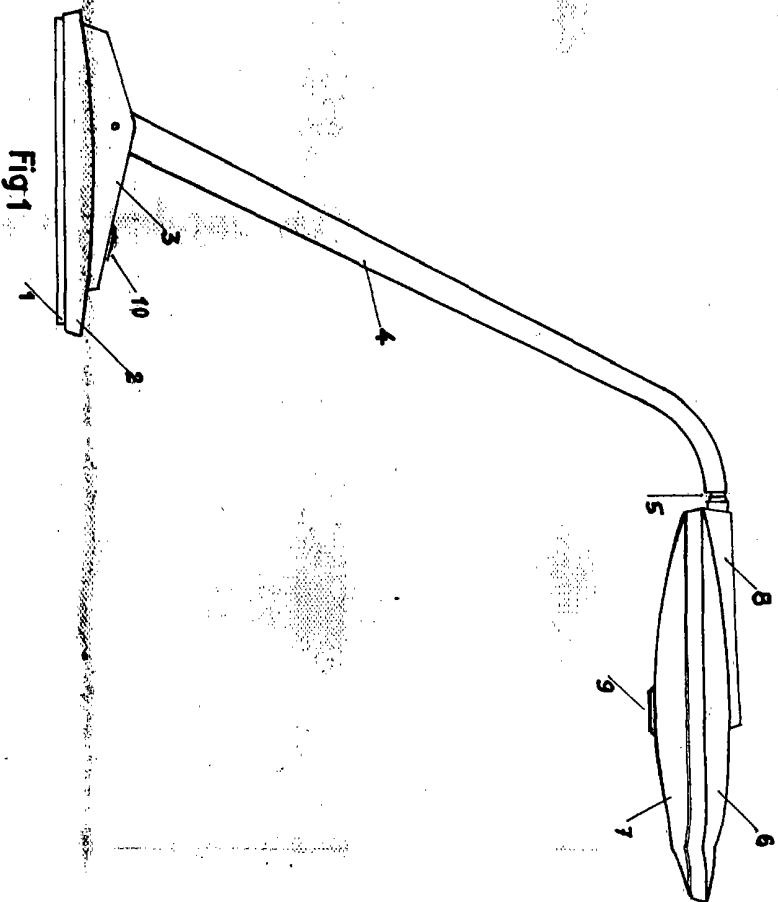


Fig. 1

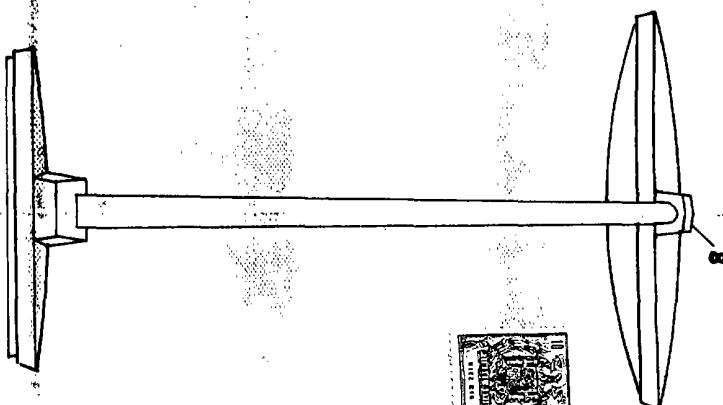


Fig. 2

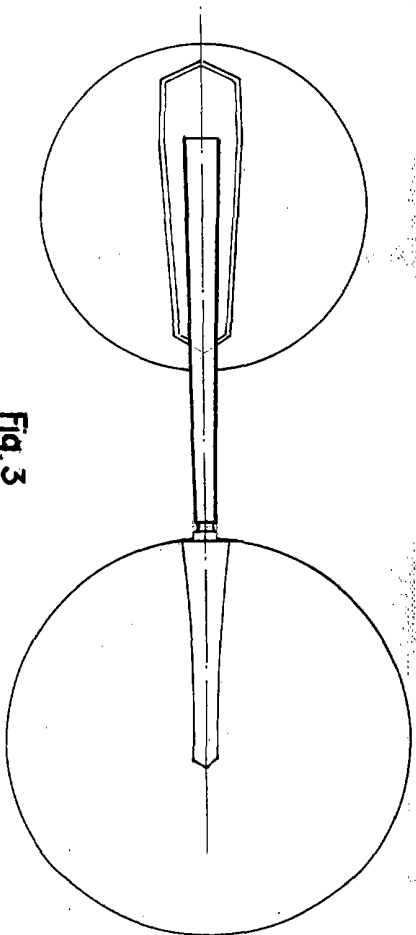


Fig. 3

Madrid 25 de Octubre de 1968

LUIS P. DE LA OLIVA  
POR FOSOR

*Luis Pérez de la Oliva*