

142924



MEMORIA DESCRIPTIVA

DE

MODELO DE UTILIDAD

EN

ESPAÑA

por veinte años

a favor de DOÑA MARIA PURIFICACION DEL POZO ESCUDERO

de nacionalidad - Española

domiciliada en SEGOVIA - Daoiz, nº 30

por: "TAPON OBTURADOR PRECINTO PARA BEBIDAS GASEO-  
SAS Y LIQUIDOS EN GENERAL".

=====

142324

6 NOV 1959



La obturación de botellas y recipientes en las que se envasan bebidas gaseosas en general, ofrece una característica especial que exige un sistema de obturación hermética que asegure que en ningún caso pueda perderse el efecto de la misma por pérdidas de gas en fugas a través del tapón. Este problema se agudiza cuando el recipiente que se trate se abre y posteriormente vuelve a cerrarse por no haberse consumido la totalidad del contenido.

Por ello, se ha ideado este tapón al que se refiere la presente Memoria, el cual presenta además de una especial constitución para conseguir un perfecto cierre en todo momento, un sistema de precinto que garantiza el, contenido hasta el momento en que el consumidor haya de efectuar la primera apertura de éste.

La consecuencia de este fin se consigue mediante la constitución formal del tapón, con cuerpo abarrelado reforzado en la zona que se introduce en el cuello de la botella, con lo que la misma presión interior le obliga a adaptarse aún más a las paredes del mismo, y el sistema de precinto, se obtiene mediante una superficie cilíndrica de diámetro ligeramente superior al del tapón, susceptible de acoplarse sobre el cuello del recipiente, dotado de uno o varios resaltes interiores para mejor adaptación, así como de ranuras longitudinales dotadas de reborde hacia el exterior, capaces de resistir el esfuerzo tangencial, que ha de romper el ner-

142324

6



vio inferior adaptado al anillo que circunda la base inferior del cuello del recipiente, para poder desprender esta superficie del resto del tapón, dejando a este libre para su extracción normal.

5 Por el aludido objeto, se solicita el correspondiente privilegio de MODELO DE UTILIDAD, conforme y al amparo del vigente Estatuto sobre Propiedad Industrial, a fin de garantizar a favor del recurrente el derecho a la explotación exclusiva del mismo en toda España.

10 A continuación se hará una detallada descripción del tapón obturador que se cita, con referencia al plano que se acompaña, en el que se representa a simple título de ejemplo, no limitativo, una forma preferente de realización, susceptibles de todas aquellas variaciones de detalle que no supongan una alteración fundamental de las características esenciales del mismo.

En dicho plano se ilustra:

20 En la Figura 1: Vista del tapón completo, en alzado lateral.

En la figura 2: Vista en sección longitudinal del mismo.

25 En la Figura 3: Vista en planta según un punto de vista superior.

En la Figura 4: Vista en planta desde un punto de vista inferior.

30 Según el ejemplo de ejecución representado, el tapón obturador precinto que se preconiza, está constituido por una pieza hueca -1- abarrilada en la ma-

142324

6 NOV 1953



5 yoría de su longitud, excepto en una zona superior cilíndrica -2- que se une a una cápsula superior -3- estriada longitudinalmente en su exterior a la que se une además de por la circunferencia de la base superior de dicho cuerpo -1-, por una serie de tabiques radiales -4- que consolida y refuerza el conjunto previéndose en dicho cuerpo abarrilado -1-.

10 El citado cuerpo -1- y en sentido longitudinal está dotado de unos nervios -5- longitudinales, abiertos enhuso en la zonade mayor amplitud y que proporcionan una mayor resistencia al mismo.

15 En la circunferencia base de la cápsula -3- se ha previsto la unión por una simple línea, de la base superior de una superficie cilíndrica -6- que llega a cubrir el cuello de la botella o recipiente en que se coloque, presentando esta superficie interiormente uno o varios resaltes anulares -7- de los que el situado en el borde final, presenta unas muescas -8- interiores, que coinciden con el final de unas ranuras -9- longitudinales existentes en la superficie -6- previendo en dichas ranuras uno de sus bordes con un relieve -10- de mayor resistencia y consistencia, con el fin de permitir que en dicho relieve se pueda ejercer una tracción tangencial que permita la rotura del nervio inferior -7- en su punto débil -8-, con lo que dicha superficie puede separarse del resto del tapón, ya que la unión con la cabeza -3- se verifica por una simple línea de fácil rotura.

30 El número de ranuras -9- puede ser variable ya

142024

6 NOV



que si bien en casos de tapones de escaso diámetro puede ser suficiente con una sóla en tapones de mayores diámetros, podrian emplearse un número adecuado para que la operación de desprendimiento de esta superficie sea siempre más fácil y cómoda.

Organizado de esta forma el tapón, su empleo es sencillo y elemental, ya que bastará con acoplar el cuerpo -1- en el interior del cuello de la botella, adaptando la superficie -6- sobre ella que quedará a modo de precinto, por la presión que sus nervios anulares interiores -7- efectúan sobre la misma. Este tapón, por la forma especial de su cuerpo, efectúa un cierre hermético ya que la misma presión interior abre el diámetro del cuerpo -1- aplicándole contra las paredes interiores del cuello del recipiente, y sólo podrá abrirse cuando efectuando una tracción sobre uno de los nervios -10- en sentido tangencial, se rompa el nervio inferior desprendiendo el total de la superficie -6- de la cabeza del tapón, quedando éste libre de ser extraído.

Caso de no consumir la totalidad del contenido del recipiente, el tapón puede ser nuevamente utilizado y siempre con las mismas garantías de hermeticidad puesto que mientras exista presión interior en el recipiente existirá acoplamiento perfecto de las paredes del tapón sobre las del cuello del citado recipiente.

La forma, materiales y dimensiones, podrán ser variables y en general, cuanto sea accesorio y secundario, siempre que no altere, cambie o modifique

142524



6 NOV.

la esencialidad del objeto que se describe.

Los términos en que queda redactada esta Memoria, son ciertos y fiel reflejo del objeto descrito, debiéndose tomar con carácter amplio y nunca en forma limitativa.

N O T A

El MODELO DE UTILIDAD que se solicita, recaerá sobre las particularidades características de las siguientes reivindicaciones:

10 1.- Tapón obturador precinto para bebidas gaseosas y líquidos en general, caracterizado por estar constituido por dos piezas fundamentales, el tapón propiamente dicho y el sistema de precinto, estando formado el primero por un cuerpo hueco abarri-  
15 lado, abierto por su base inferior y cerrado por la superior por una superficie plana con rebordes laterales unidos al cuerpo central mediante tabiques radiales regularmente distribuidos, a fin de conformar la cabeza del tapón, y existiendo en el cuerpo  
20 abarriado unos nervios longitudinales regularmente distribuidos que refuerzan éste y que en la zona de mayor diámetro toman forma de huso, a fin de que el conjunto, por la misma presión interior, se aplique con fuerza sobre la superficie interior del cuello del recipiente donde se coloque, obteniendo un  
25 máximo de hermeticidad.

30 2.- Tapón obturador precinto para bebidas gaseosas y líquidos en general, según reivindicación primera, caracterizado por el sistema de precinto, que está formado por una superficie cilíndrica so-

7 742024

6 NO



lidaria del borde inferior de la cabeza del tapón,  
por una línea de contacto , presentando dicha su-  
perficie interiormente unos nervios anulares de re-  
fuerzo y adaptación a la cara externa del cuello del  
5 recipiente que se trate, quedando el correspondien-  
te al borde inferior abrazando a presión dicho cue-  
llo impidiendo la extracción del tapón en tanto no  
se rompa el mismo, previéndose para ello unas ranu-  
ras longitudinales según las generatrices de la su-  
10 perficie cilíndrica con un nervio sobre uno de sus  
bordes y una muesca en el punto de unión de las mis-  
mas con el nervio inferior, a fin de que por trac-  
ción de uno de estos nervios longitudinales, se ve-  
rifique la rotura del nervio por la citada muesca  
15 permitiendo el rasgado de esta superficie por la lí-  
nea de contacto con la cabeza del tapón.

3.- TAPON OBTURADOR PRECINTO PARA BEBIDAS GA-  
SEOSAS Y LIQUIDOS EN GENERAL.

20 Todo conforme se describe en la Memoria quean-  
tecede, se ilustra como ejemplo de ejecución en los  
planos unidos a ella y se reivindica en su N.º ta.

Esta Memoria consta de siete hojas foliadas y  
escritas a máquina por una sola cara y planos que la  
acompañan.

Madrid, 6 de Noviembre de 1.968  
María Purificación del Pozo Escudero.

P. A.  
ERNESTO BOTELLA MONTOYA  
E. P.

142024

6 NOV

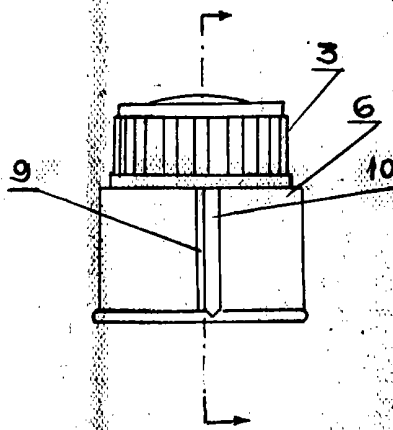


FIG 1

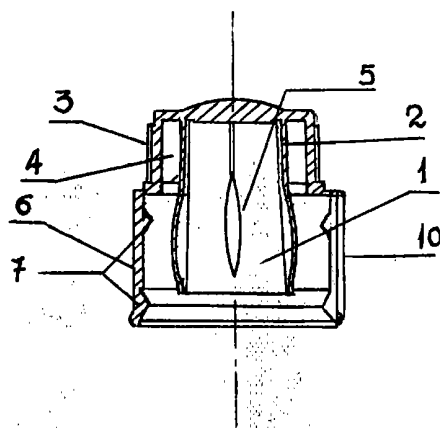


FIG 2

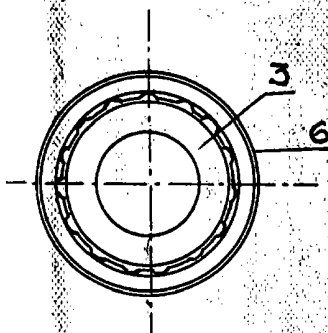


FIG 3

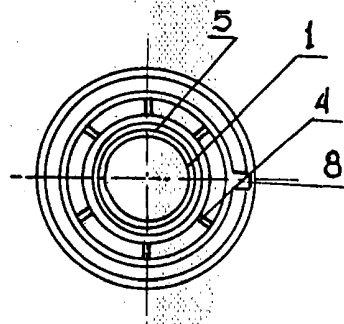


FIG 4

ESCALA VARIABLE  
Madrid 6 NOV 1929  
P. A.  
ERNESTO BOTELEW MONJOYA  
P. P.