

142918



# MEMORIA DESCRIPTIVA

correspondiente a la solicitud de concesión de un

MODELO DE UTILIDAD

SOLICITANTE: VILAPLANA, S.A.

RESIDENCIA: Pérez Galdós, 1.- IBI (Alicante)

ENUNCIADO: "PANTALLA PERFECCIONADA PARA TUBOS  
FLUORESCENTES".-

Prioridad: Patente ..... n.º ..... del

gc.-

- 2 -  
142918



1 El Estatuto vigente sobre Propiedad Industrial, de  
26 de Julio de 1929, en su texto refundido publicado el 30  
de Abril de 1930, establece los caracteres de patentabili-  
5 dad de las invenciones de tipo industrial que tienen por  
objeto obtener ventajas sobre lo ya conocido, admitiendo  
por consiguiente como patentables, las nuevas máquinas, apa-  
ratos, instrumentos, procesos de fabricación, etc. La am-  
plitud de conceptos previstos como patentables, ha llevado  
al legislador a aclarar (Artº. 46) que la enumeración con-  
10 tenida en dicho cuerpo legal es puramente enunciativa y no  
limitativa, haciéndola extensiva incluso a los descubri-  
mientos de tipo científico (Artº. 47).

El Decreto de 26 de Diciembre de 1947, recogiendo  
la Orden de 18 de Noviembre de 1935, confirma el criterio  
15 legal de que también serán patentables los instrumentos, ob-  
jetos, o partes de los mismos, que aporten a la función a  
que son destinados, un beneficio o efecto nuevo, y en defi-  
nitiva que constituyan una mejora sustancial sobre lo ante-  
riormente conocido.

20 Pues bien, a tenor de lo expuesto, y en base al ar-  
ticulado que recoge los conceptos expresados, debe conside-  
rarse, que la invención a que se refiere la presente memo-  
ria, constituye una novedad industrial, con características  
y ventajas que la hacen merecedora del privilegio de explo-  
25 tación exclusiva que por ella se solicita, premiando así  
los méritos de quien aporta a la industria del país una me-  
jora efectiva y precisamente comprendida entre las enuncia-  
das por la Ley como patentables. (Arts. 46 y 47 en relación  
con el 171, en su nueva redacción afectada por la Orden de  
30 18 de Noviembre de 1935).

142918



1  
5  
10  
15  
20  
25  
30

Pasando a describir el objeto de la invención por la cual se solicita el presente privilegio de Modelo de Utilidad, se hace constar que la finalidad de la idea que vamos a describir, es proporcionar al mercado y al público en general, una pantalla perfeccionada para tubos fluorescentes, que mejora las cualidades prácticas y funcionales de sus similares conocidas ya que el acoplamiento entre los testeros y los extremos del cuerpo de la pantalla se realiza mediante la introducción en los orificios que este último presenta, de los salientes previstos en los testeros mencionados.

Con objeto de aclarar gráficamente la idea que se describe, se acompaña a esta memoria, como parte integrante de la misma, un juego de dibujos en los que se representa lo siguiente:

La figura 1ª muestra una perspectiva en posición de acoplamiento entre uno de los testeros y el cuerpo de la pantalla, este último representado parcialmente, viéndose que la pantalla que nos ocupa es del tipo que comprende testeros independientes, constituyendo una verdadera novedad que los extremos del cuerpo (1) de la pantalla presentan taladros (2) que afectan, preferentemente, a todos sus lados, en tanto que los testeros (3) están dotados en todos sus lados con excepción de la cara frontal (4) de salientes (5) que encajarán en los orificios (2) del cuerpo (1), a presión.

La figura 2ª nos ofrece finalmente una vista seccionada, también en posición de montaje, entre los elementos (1) y (3), apreciándose si cabe con mayor claridad, la disposición enteriza de los salientes (5) con respecto al cuer

142918

- 4 -



1 po de los testers (3) de cuyos salientes está desprovista la cara (4) de estos últimos y, asimismo, los taladros (2), que se corresponden con aquéllos salientes, y que afectan al cuerpo de la pantalla (1).

5 De la descripción de los dibujos que antecede, se de  
duce prácticamente la constitución y el funcionamiento del  
objeto de la invención, que es como sigue: a partir de los  
salientes (5) los testers independientes (3) cierran por  
ambos extremos el cuerpo de la pantalla (1) al acoplarse  
10 a presión dichos salientes en los orificios (2) dispuestos  
en el cuerpo (1) a tal efecto, lográndose tal acoplamiento  
por simple presión. Preferentemente, los testers (3) esta  
rán constituidos de materia plástica y, naturalmente, los  
salientes (5) puesto que constituyen una única pieza con  
15 aquellos, con objeto de que el acoplamiento a presión men-  
cionado se realice con mayor comodidad y seguridad.

No se considera necesario hacer más extensa esta des  
cripción para que cualquier persona perita en la materia,  
comprenda perfectamente la idea que se desea patentar, así  
20 como las ventajas que de su realización industrial han de  
derivarse, y que brevemente aludidas en sus puntos más se-  
ñalados, son las siguientes:

- 25 a) el acoplamiento entre los testers y el cuerpo de  
la pantalla se consigue a partir de una operación sensible-  
mente más cómoda y sencilla debido a la constitución ele-  
mental de los medios que permiten el citado acoplamiento;
- b) se consigue un acabado más estético del conjunto;
- c) se disminuyen los costos de producción y se aho-  
rran sensibles dispendios de tiempo, energía y mano de --  
30 obra, de todo lo cual se desprende que el expediente que -

142918

- 5 -



1        ahora se solicita, adquiere una utilidad práctica singular  
por el beneficio o efecto nuevo que aporta a la función a  
que se destina.

5        Por todo ello, y para evitar posibles imitaciones, -  
se presenta esta solicitud, pidiendo la explotación exclu-  
siva de la idea descrita, de acuerdo con las consideracio-  
nes y puntos que se desean reivindicar, que se concretan en  
las páginas siguientes:

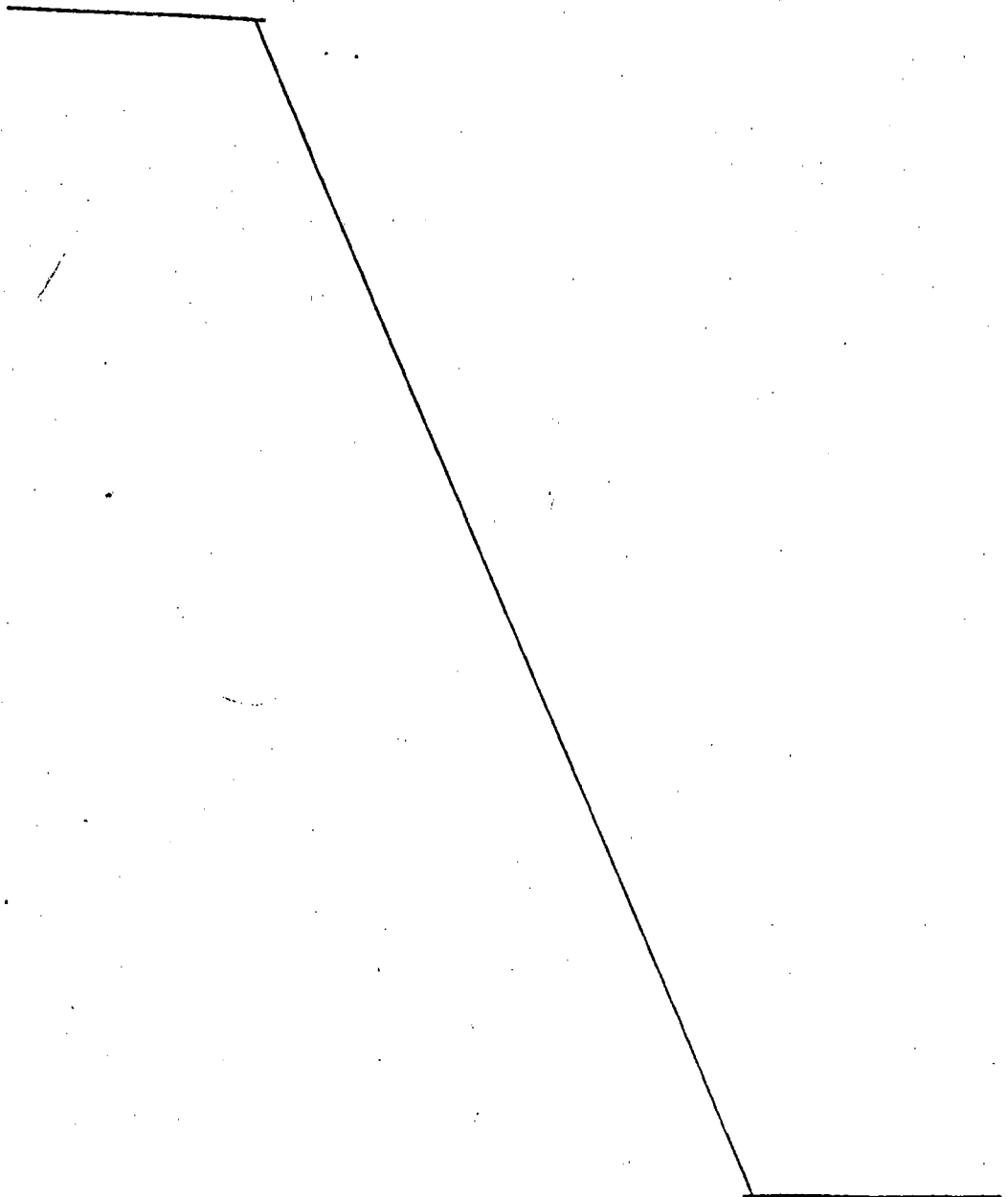
10

15

20

25

30





142918

1 Hecha la descripción a que se refiere la memoria  
que antecede, es preciso insistir en que los detalles de  
realización de la idea expuesta, pueden variar, es decir,  
5 que pueden sufrir pequeñas alteraciones, basadas siempre  
en los principios fundamentales de la idea, que son en esen-  
cia los que quedan reflejados en los párrafos de la des-  
cripción hecha. En efecto, el Artículo 48 del Estatuto vi-  
gente sobre Propiedad Industrial, establece como no paten-  
tables, en su apartado tercero, "los cambios de forma, di-  
10 mensiones, proporciones y materias de un objeto ya patenta-  
do" fijando así el criterio del legislador en el sentido  
de que patentada una idea que pueda dar lugar a una reali-  
dad práctica e industrializable, nadie podrá apoyarse en  
ella para, a pretexto de haber introducido ligeras modifi-  
15 caciones, presentarla como nueva y propia.

Este principio, en cuanto al alcance de la protec-  
ción del objeto patentado se refiere, se halla confirmado  
por numerosas Sentencias del Tribunal Supremo, y entre ellas,  
20 como más terminantes, en las de fechas 16 de Octubre de 1954,  
23 de Enero de 1959, 20 de Marzo de 1964 y otras.

Establecido el concepto expresado, en cuanto a la  
amplitud que debe darse a la protección solicitada, se re-  
dacta a continuación la Nota de Reivindicaciones, de acuer-  
do con lo que se establece en el último párrafo del apar-  
25 tado tercero del Artículo 100 de la Ley, sintetizando así  
las novedades que se desean reivindicar:

NOTA DE REIVINDICACIONES

En resumen, el privilegio de explotación exclusi-  
va que se solicita, recaerá sobre las reivindicaciones si-  
30 guientes:



142918

1

1.- PANTALLA PERFECCIONADA PARA TUBOS FLUORESCENTES, del tipo que comprenden testeros independientes, caracterizada esencialmente porque los extremos del cuerpo de la -- pantalla presentan taladros adecuadamente distribuidos, --  
5 dispuestos en combinación con salientes establecidos en -- los testeros independientes, de manera que el encaje de es- tos últimos sobre los extremos de la pantalla se produce por la penetración de los antedichos salientes de los tes-  
10 teros en los taladros establecidos en los extremos de la - pantalla.

10

2.- Se reivindica por último, como objeto sobre el - que ha de recaer el Modelo de Utilidad que se solicita : "PANTALLA PERFECCIONADA PRA TUBOS FLUORESCENTES".

15

Todo conforme queda descrito y reivindicado en la -- presente memoria, que consta de siete páginas mecanogra-- fiadas, y dibujos que se acompañan.

Madrid, 6 de noviembre de 1.968

BERNARDO UNGRIA  
P.P

20

25

30



17420 18

FIG-1

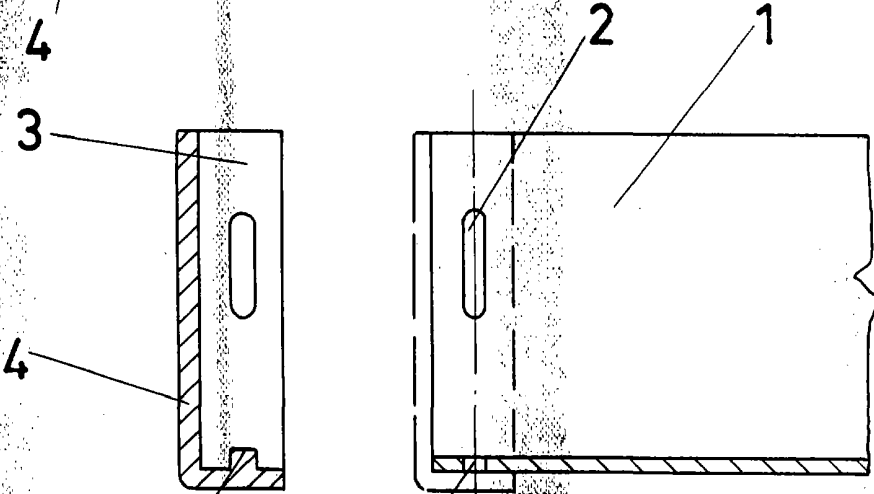
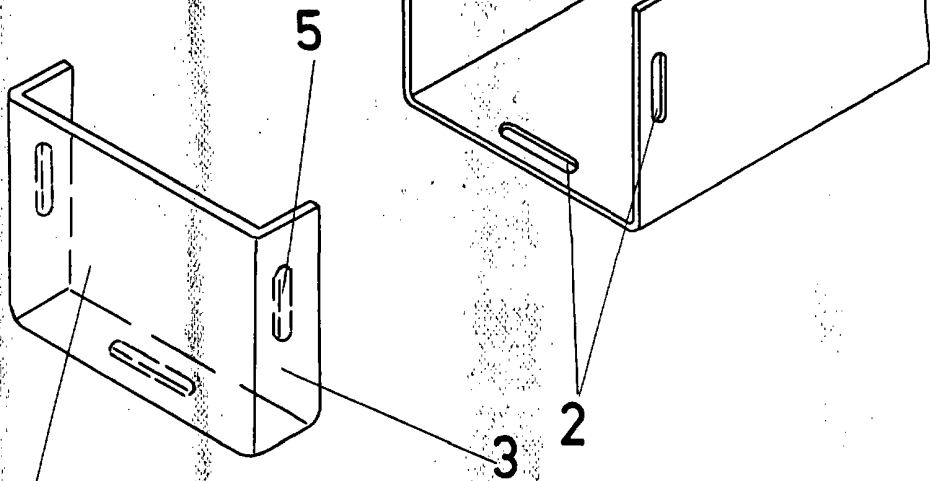


FIG-2

ESCALA VARIABLE

Madrid, 6 de noviembre de 1968

BERNARDO UNGRIA

p. p.