

142892



M O D E L O
D E
U T I L I D A D

a favor de Don Luis CHIERICHETTI, de nacionalidad italiana, residente en Barcelona, Avenida José Antonio, 636, por "BOLSA COJÍN INFLABLE".

- . -

MEMORIA DESCRIPTIVA

La presente invención se refiere a una bolsa cojín inflable, utilizable principalmente en campo y playa, y que posee diversas cualidades que les hacen muy práctica para estos fines.

5. La bolsa en cuestión consta de tres láminas flexibles e impermeables al aire, dos de las cuales están dispuestas de manera que forman un recinto cerrado y provisto de un dispositivo de válvula para el inflado, y la tercera lámina está unida con las anteriores formando bolsa cuyo borde tiene dos asas flexibles rebatibles
- 10.

142892

- 2 -



al interior, estando el conjunto dotado de dos elementos de sujeción complementarios y que se acoplan en una etapa de plegado de la bolsa desinflada.

5. Para la mejor comprensión de la presente memoria descriptiva, se acompañan unos dibujos, que muestran, a título de ejemplo no limitativo del alcance de la presente invención, una forma preferida de llevarla a la práctica, en representación esquemática.

10. En dichos dibujos, la figura 1 ilustra la bolsa en una vista en perspectiva, la figura 2 permite apreciarla en sección alzada; y las figuras 3 y 4 demuestran en sendas vistas en perspectiva la posibilidad de plegarla.

15. La presente realización consiste en una bolsa -1- provista de asas -2-, debidamente unidas mediante remaches o elementos equivalentes -3-.

20. La bolsa presenta un compartimiento -4- apto para la colocación de ropas y objetos propios de la playa, o campo así como una cámara -5-, la cual se halla provista de un dispositivo de válvula convencional -6- para el inflado, por ejemplo mediante el tubo -7- perteneciente a un fuelle o bomba convencional. La válvula puede tener, por ejemplo, unido, por intermedio de una tira flexible -8-, un tapón imperdible -9-.

25. La cámara -5- una vez ha sido hinchada determina una almohada, que se puede emplear apoyando la bolsa -1- directamente en la arena de la playa o en otra forma. La bolsa en la cara exterior corres-

- 3 -
142892



pondiente a la cámara -5- presenta superficie ventajosamente acolchada -10-.

5. La bolsa está provista de un cierre exterior de presión, que comprende un elemento macho -11- y un elemento hembra -12-, y que permite mantener la bolsa plegada como indica la figura 4 en cuatro pliegues, después de doblarla a lo largo como muestra la figura 3 y de introducir las asas -2- debidamente dobladas en la boca de la bolsa, de suerte que la misma queda reducida notablemente en volumen y puede guardarse ocupando un lugar mínimo.

10. Por lo demás, debe hacerse constar que serán independientes del objeto de la invención los detalles y características accesorias empleadas en su puesta en práctica, y en general, cuanto no altere la esencialidad de las siguientes reivindicaciones.

- . -

N O T A

Se reivindica como objeto del presente modelo de utilidad:

20. 1. Bolsa cojín inflable, que se caracteriza esencialmente por constar de tres láminas flexibles e impermeables al aire, dos de las cuales están dispuestas de manera que forman un recinto cerrado y provisto de un dispositivo de válvula para el inflado, y la tercera

142892

22



lámmina está unida con las anteriores formando bolsa cuyo borde tiene dos asas flexibles rebatibles al interior, estando el conjunto dotado de dos elementos de sujeción complementarios y que se acoplan en una etapa de plegado de la bolsa desinflada.

5.

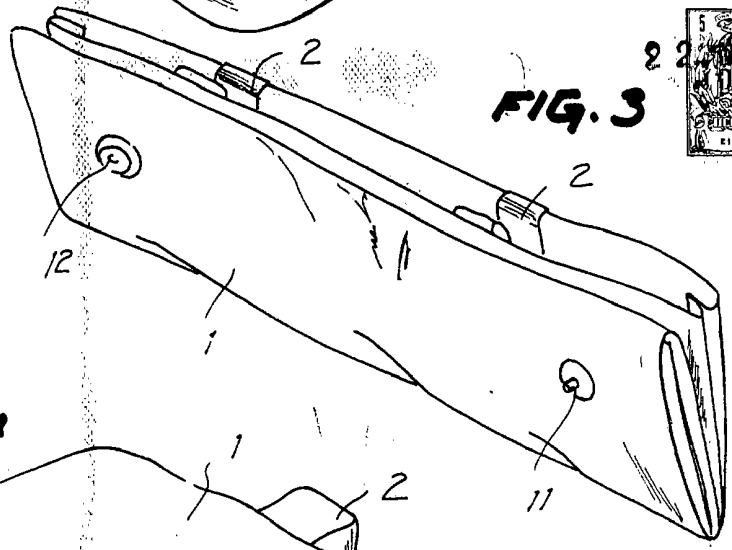
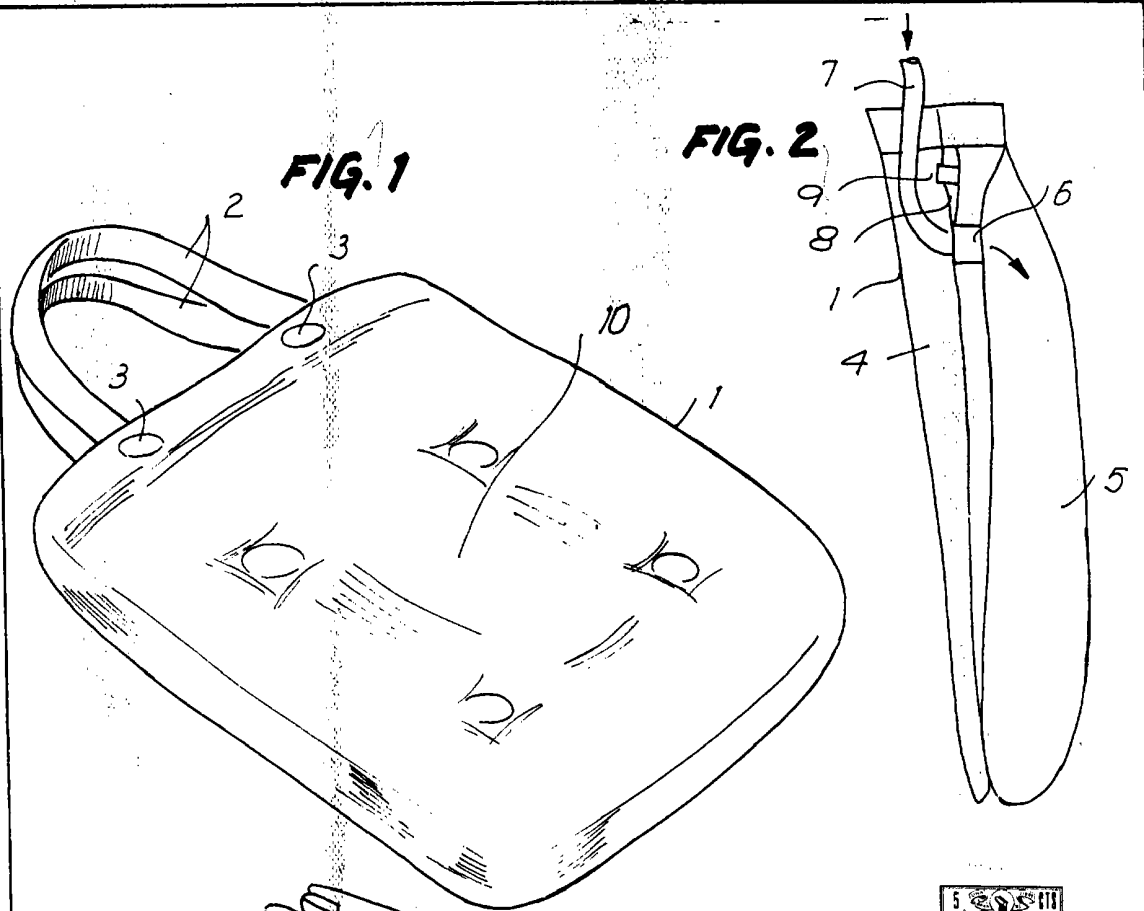
2. Bolsa cojín inflable.

La presente memoria consta de cuatro hojas foliadas escritas a máquina por una sola cara.

Barcelona, 22 de octubre de 1968

Luis CHIERICHETTI

p. a.



BARCELONA, 22 OCT. 1968
LUIS CHIERICHETTI
P.A.

16563/1