

142873



21 OCT.

MEMORIA DESCRIPTIVA

Correspondiente al registro de Modelo de Utilidad que, por veinte años, se solicita a favor de la firma "PLASTICOS ROSA, S.L.", residente en Barcelona, calle de Santa Agueda, nº 28, - - - - -

5.

P O R

"NUEVO ENVASE"

El objeto del presente Modelo de Utilidad se refiere a un nuevo envase que siendo de los del tipo en que la cámara de alojamiento del producto envasado está formada por una lámina moldeada, al vacío, tiene, no obstante, una mejor presentación y por ende un mejor atractivo expositor.

10.



Para una correcta interpretación se describe, a continuación, un caso de realización práctica,, a título de ejemplo, no limitativo del nuevo envase, acompañándose de una hoja de dibujos en la que:

5. En la figura 1, se representa el nuevo envase antes de procederse a su cerrado.

Y en la figura 2, es una sección transversal del mismo, una vez cerrado.

10. Consiste la invención en que el envase está formado por una lámina de material plástico (1), moldeada al vacío, en la forma oportuna, la cual queda unida a la superficie interna de un soporte laminar (2-2') de material oportuno doblado en ángulo diedro y este soporte (2-2') tiene una ventana (3) de forma y posición coincidentes con la lámina moldeada (1) a fin de permitir que el cuerpo formando caja de dicha lámina (1) emerja al exterior atravesando la superficie del plano opuesto (2') del soporte diedrico, de manera que la valona periférica (4) de la cámara moldeada (1), de unión a la superficie interna (2), queda tapada por los bordes de la ventana (3) al abatirse el segundo plano diedrico (2'), existiendo en los bordes internos de los dos planos diedricos (2 y 2') un medio de unión oportuno, tal como pegamento (5) para evitar que las dos láminas diedricas puedan separarse fortuitamente una vez superpuestas y unidas entre sí.

15.

20.

25.

Se sobreentiende que en el presente caso, serán variables cuantos detalles de construcción y acabado, no alteren, cambien o modifiquen la esencia de la invención.

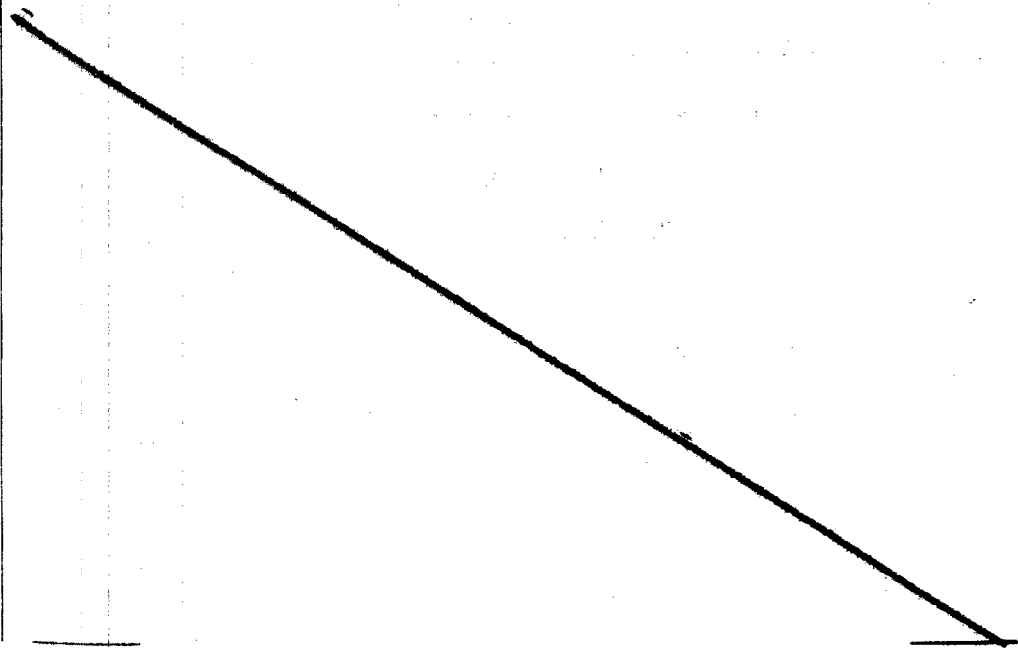
N O T A



Descrito el objeto y utilidad de la invención, lo que se declara como no divulgado ni practiado en España, comprende las siguientes reivindicaciones:

- 5. 1ª.- Nuevo envase, caracterizado por el hecho de que el envase está formado por una lámina de material plástico, moldeada al vacío, en la forma oportuna, la cual queda unida a la superficie interna de un soporte laminar de material oportuno doblado en ángulo diedro y esta soporte tiene una ventana de forma y posición coincidentes
- 10. con la lámina moldeada a fin de permitir que el cuerpo formando caja de dicha lámina emerja al exterior atravesando la superficie del plano opuesto del soporte diédrico, de manera que la valona periférica de la cámara moldeada, de unión a la superficie interna, queda tapada por los bordes
- 15. de la ventana al abatirse el segundo plano diédrico, existiendo en los bordes internos de los dos planos diédricos un medio de unión oportuno, tal como pegamento para evitar que las dos láminas diédricas puedan separarse fortuitamente una vez superpuestas y unidas entre sí.

20. 2ª.- NUEVO ENVASE.





27 OCT

Según se describe y reivindica en la presente Memoria descriptiva que consta de cuatro hojas foliadas y escritas por una sola cara y acompañada de una hoja de dibujos.

Barcelona para Madrid, a veintiuno de Octubre de mil novecientos sesenta y ocho.

P.A.,

Antonio Ariza
P. A.



21 OCT 1968

FIG.1

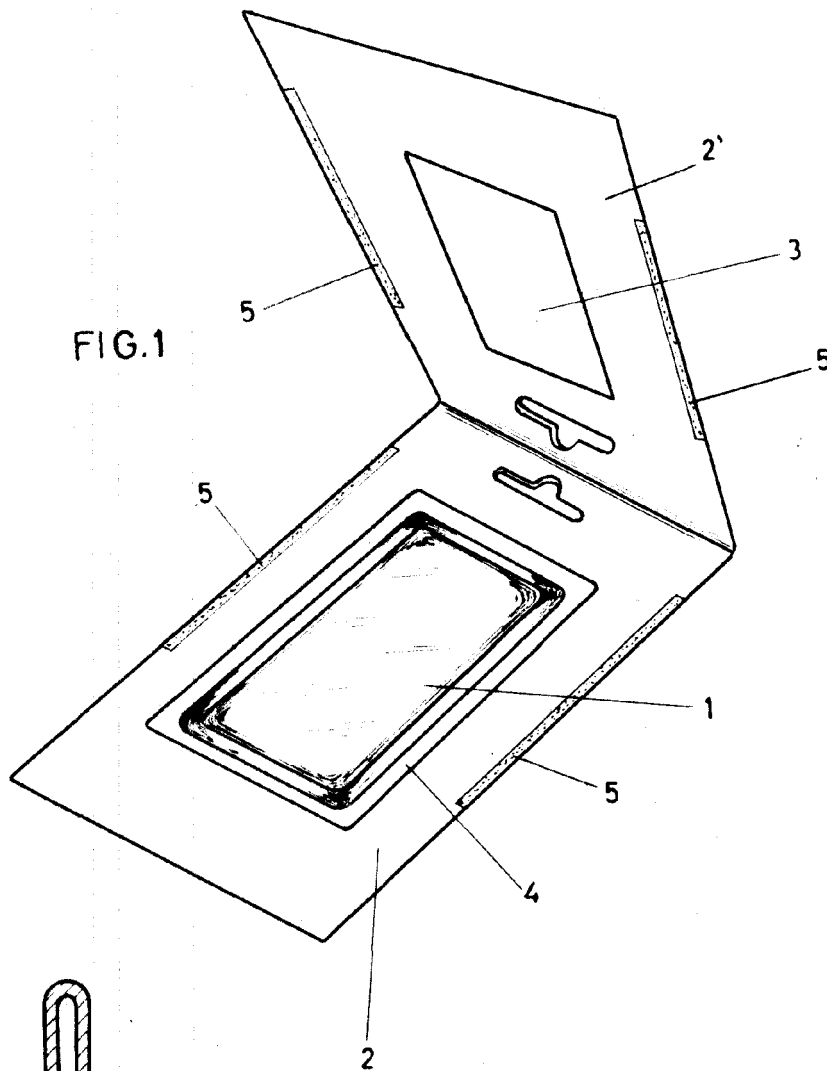
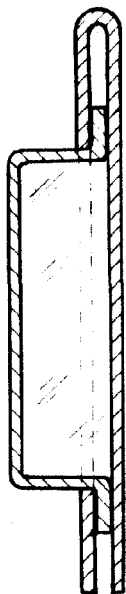


FIG.2



Barcelona para Madrid
21 Octubre 1968
pp.

Antonio Aricha
Antonio Aricha

Escala variable