



1908

142853

MODELO DE UTILIDAD
=====

por VEINTE años

cuyo privilegio se solicita para España,
sus territorios y plazas de soberanía, a
favor de:

JOSEPH LUCAS (INDUSTRIES) LIMITED

entidad británica, domiciliada en Great
King Street, Birmingham, Inglaterra, re-
lativo a:

"DISPOSICION DE CONEXION ELECTRICA"

=====

142073



19 Oct. 1903

MEMORIA DESCRIPTIVA

Esta invención se refiere a conectadores eléctricos del tipo que puede acoplarse por enchufe con un terminal alojado en un manguito aislante. - - - - -

- 5. Según la invención un conectador del género especificado incluye un órgano conductor que tiene un cable conductor conectado física y eléctricamente a un primer extremo del mismo y capaz de acoplarse por su otro extremo con dicho terminal, y un capuchón elástico y estanco al agua, moldeado alrededor de dicho primer extremo del órgano conductor y la parte adyacente del cable y que rodea dicho otro extremo del órgano conductor, siendo tal la disposición que cuando el órgano conductor está acoplado con dicho terminal, la parte del capuchón que rodea dicho otro extremo del órgano conductor agarra dicho manguito aislante. - - - - -
- 10.
- 15.

Un ejemplo de la invención se ilustra en los planos anexos en los cuales: - - - - -

La figura 1 es una vista en sección de un conectador eléctrico para utilizar con un distribuidor de encendido, y

- 20. la figura 2 es una vista en sección por la línea 2-2 de la figura 1. - - - - -

Con referencia a los planos, el conectador 10 incluye un órgano conductor 11 que tiene en uno de sus extremos un manguito 12 que está configurado para acoplarse con un cable conductor 13. La vaina del cable 13 es agarrada por el manguito 12 y el núcleo conductor del cable 13 está conectado

- 25.



eléctricamente al órgano 11 junto al manguito 12. En una sola pieza con el manguito 12 y perpendiculares al mismo hay un par de brazos elásticos paralelos 14 de sección transversal semicircular. - - - - -

5. Moldeado por inyección alrededor del órgano 11 y la parte adyacente del cable 13 hay un capuchón elástico 15 estanco al agua, preferentemente formado a partir de cloruro de polivinilo, caucho u otro material del tipo caucho. El capuchón 15 incluye una parte 16 en forma de manguito que presenta una ranura periférica interna 17, rodeando la parte 16 a los brazos 14, pero quedando espaciada de los mismos. El capuchón 15 incluye además un vástago hueco cilíndrico 18 que es coaxial con la parte 16 y que se extiende entre los brazos 14. - - - - -

10. Durante el uso, el extremo libre del cable 13 se conecta eléctricamente, por ejemplo, a una bujía de un motor, y el conector se acopla con uno de los terminales 19 del distribuidor de encendido asociado al motor. El terminal 19 está soportado sobre la tapa del distribuidor y comprende un manguito conductor 22 que está conectado eléctricamente dentro del distribuidor de modo que constituya un terminal de salida del mismo. El manguito 22 está rodeado por un manguito aislante coaxial 21 que forma una sola pieza con la tapa del distribuidor. - - - - -

15. El conector 10 se acopla por enchufe con el terminal 19, entrando los brazos 14 en el manguito 22 y siendo forzados uno hacia otro contra la acción de su propia elasticidad y la elasticidad del vástago 18, mientras que la parte 16 del



capuchón se ensancha para rodear y agarrar el manguito 21. El capuchón 15 protege al manguito 22 y al órgano 11 contra la entrada de agua que podría cortocircuitar la conexión eléctrica entre el terminal 19 y el cable 13, y la ranura 17 de la parte 16 del capuchón 15 evita que el agua sea aspirada entre el capuchón 15 y el manguito 21 por acción capilar, dado que rompe el trayecto de capilaridad entre el manguito 21 y el capuchón 15. Los brazos 14 y el manguito 22 están provistos de nervios y ranuras cooperantes que ayudan a evitar el desacoplamiento accidental del conector 10 y del terminal 19. - - - - -

5.

10.

Se observará que además de proteger al manguito 22 y al órgano 11 contra la entrada de agua, el capuchón ayuda también a evitar el desacoplamiento accidental del manguito 22 y del órgano 11. - - - - -

15.

N O T A

Se declaran de novedad, utilidad y propiedad para España, sus territorios y plazas de soberanía, las siguientes: - - - - -

20.

R E I V I N D I C A C I O N E S

1.- Disposición de conexión eléctrica, y más particularmente conector eléctrico, del tipo que puede acoplarse por enchufe con un terminal alojado en un manguito aislante, caracterizada porque el conector incluye un órgano conductor que tiene un cable conductor conectado física y eléctricamente a un primer extremo del mismo y capaz de acoplarse, por su otro extremo, con dicho terminal, y un capuchón elástico y estanco al agua, moldeado alrededor de dicho primer extremo del órgano conductor y la parte adyacente del

25.

14205



cable y que rodea dicho otro extremo del órgano conductor, siendo tal la disposición que cuando el órgano conductor está acoplado con dicho terminal, la parte del capuchón que rodea dicho otro extremo del órgano conductor agarra dicho

5. manguito aislante. - - - - -

2.- Disposición según la reivindicación 1, caracterizada porque dicho otro extremo del órgano conductor es en forma de un par de brazos paralelos de sección transversal semicircular, dispuestos de modo que definan un tubo, y dicho capuchón incluye un vástago elástico que forma una sola pieza con él, que se extiende dentro de dicho tubo y que sirve para separar dichos brazos. - - - - -

10.

3.- Disposición según la reivindicación 1 ó 2, caracterizada porque dicha parte del capuchón que rodea dicho otro extremo del órgano conductor presenta en su interior una ranura circunferencial, sirviendo dicha ranura, durante el uso, para romper el trayecto de capilaridad definido entre el capuchón y dicho manguito aislante. - - - - -

15.

4.- "DISPOSICION DE CONEXION ELECTRICA". - - - - -

20.

Todo ello conforme se describe y reivindica en la presente memoria que consta de cinco hojas, foliadas y mecanografiadas por una sola de sus caras, y de una lámina de dibujos que la ilustra.

BARCELONA. 19 OCT. 1968

P. A. M. CURELL SUÑOL

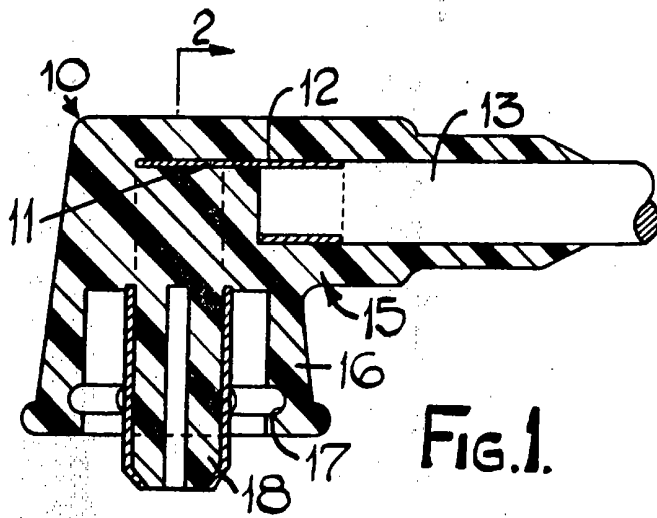


FIG. 1.

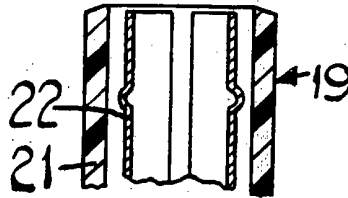
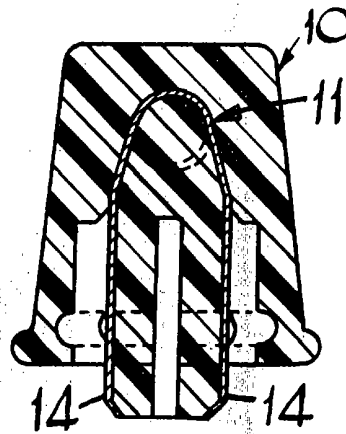
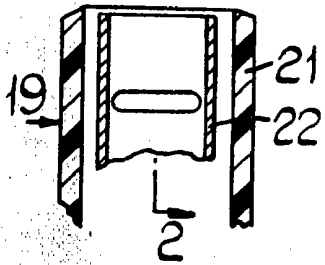


FIG. 2.

BARCELONA, 19 OCT. 1968

P. A. M. CUPRES SUÑOL