

142806



MEMORIA DESCRIPTIVA

del Modelo de Utilidad, por 20 años, solicitado a favor de DON FRANCISCO SANTOS PEREZ, de nacionalidad Española, residente en CASSÁ DE LA SELVA (Gerona), calle de Hermanos Agustín número 46, por " UNA REACTANCIA PERFECCIONADA ".

El presente Modelo de Utilidad se refiere a una reactancia perfeccionada que presenta como principal ventaja el que la forma del perfil de las envolventes acentúa la presión del blindaje sobre el núcleo magnético.

5 Asimismo las molduras dejan en su cara interior espacio para que se produzca la suficiente refrigeración.

10 La reactancia reivindicada se caracteriza porqué su envolvente está formada por dos partes. Una de ellas comprende la cara superior y dos laterales, terminando los bordes inferiores de estas caras según unas pestañas oblicuas dirigidas hacia el interior, mientras la otra parte es una pieza complementaria que forma la cuarta cara de la envolvente, cuyos bordes laterales en forma de rebordes, se encajan en las pestañas de los laterales en U invertida de la parte de tres caras de la envolvente.

15 En las zonas de enlace entre la cara plana superior y las laterales y en los bordes del engarce de la pieza complementaria, existen unos refundidos exteriores que se corresponden con unas zonas planas interiores que, aplicadas sobre las chapas del núcleo magnético, las mantienen comprimidas en toda su longitud. Las zonas



20 huecas que quedan debajo de las molduras salientes sirven para la circulación del aire de refrigeración y permiten la impregnación del conjunto.

En las zonas laterales de los bordes de la zona complementaria del blindaje, existen unos alojamientos para la sujeción de la regleta de conexión que lleva unas aletas que, deslizándose entre
25 el fondo y la pared lateral de la tapa complementaria inferior, se encajan en los alojamientos de los bordes laterales de la tapa complementaria, quedando fijada la posición de la regleta de conexión.

30 En la hoja gráfica adjunta y a título de ejemplo se representa un caso de realización práctica de la reactancia perfeccionada objeto del presente Modelo de Utilidad. Las figs. 1 y 2 representan vistas en alzado lateral y frontal de la reactancia. La fig. 3 es una vista en planta. La fig. 4 es un detalle en semicorte trans-
35 versal de la reactancia.

Siguiendo los dibujos se advierte la parte de envolvente compuesta por la parte superior -1- con las canales laterales refundidas en U de zonas planas -2- con tramo inclinado -3- y reborde horizontal -3'- y las caras verticales -4-, cuyos bordes inferiores pre-
40 sentan los dobleces horizontales -5- continuados con las pestañas oblicuas -6-, que sirven para engarce de los tramos inclinados -7- que continúan según la parte horizontal -8- que sigue verticalmente según las caras -9- que dejan la canal refundida -10-. La zona cen-
45 -11-. Las caras planas horizontales -2- y -8- son las que determinan la compresión del núcleo magnético -8'-.

Se advierte asimismo el bobinado -12-. Los espacios -13- que quedan en la parte superior entre las molduras de la forma de perfil -3'- superior e inferior -8- y las placas externas del núcleo



50 -8- y los espacios -14- entre las caras interiores de la zona central -1- de la cara superior y la -11- de la cara inferior y las bobinas, sirven como zonas de refrigeración y a la vez de fácil acceso para la impregnación del conjunto.

En la parte en voladizo de la placa entre el fondo -11- y sus laterales -9- se establece la regleta de conexión -15- que
55 lleva en sus laterales unas aletas -16- que quedan fijas en unos alojamientos de las caras laterales -9- de la placa.

Se fabricará la reactancia perfeccionada con los materiales apropiados a sus elementos componentes pudiendo variar su forma, acabado y dimensiones y cuantos detalles no alteren, cambien o
60 modifiquen su esencialidad.

===== N O T A =====

Se reivindica:

1ª.- Una reactancia perfeccionada caracterizada porqué su envol -
65 vente está formada por dos partes. Una de ellas comprende la cara superior y dos laterales terminando, en los bordes inferiores de estas caras, según unas pestañas oblicuas dirigidas hacia el interior mientras la otra parte es una pieza complementaria que forma la cuarta cara de la envolvente, cuyos bordes laterales en forma de rebordes se encajan en las pestañas de los laterales en U
70 invertida de la parte de tres caras de la envolvente.

2ª.- Una reactancia perfeccionada, según reiv. 1ª., caracteri -
zada porqué, en las zonas de enlace entre la cara plana superior y las laterales y en los bordes del engarce de la pieza complementaria, existen unos refundidos exteriores que se corresponden con
75 unas zonas planas interiores que, aplicados sobre las chapas del núcleo magnético, las mantienen comprimidas en toda su longitud. Las zonas huecas que quedan debajo de las molduras salientes sirven para la circulación del aire y permite la impregnación del con-
80 junto.

142306

- 4 -



38.- Una reactancia perfeccionada, según reivindicaciones anteriores, caracterizada porqué, en las zonas laterales de los bordes de la zona complementaria del blindaje, existen unos alojamientos para la sujeción de la regleta de conexión que lleva unas aletas
85 que, deslizándose entre el fondo y la pared lateral de la tapa complementaria inferior, se encajan en los alojamientos de los bordes laterales de la tapa complementaria, quedando fijada la posición de la regleta de conexión.

49.- Una reactancia perfeccionada.

90 Conste la presente memoria descriptiva de cuatro hojas foliadas y
91 escritas de una sola cara.

Barcelona, 31 de Octubre de 1.968.

P. A.

M. LLORT

142006

FIG. 1

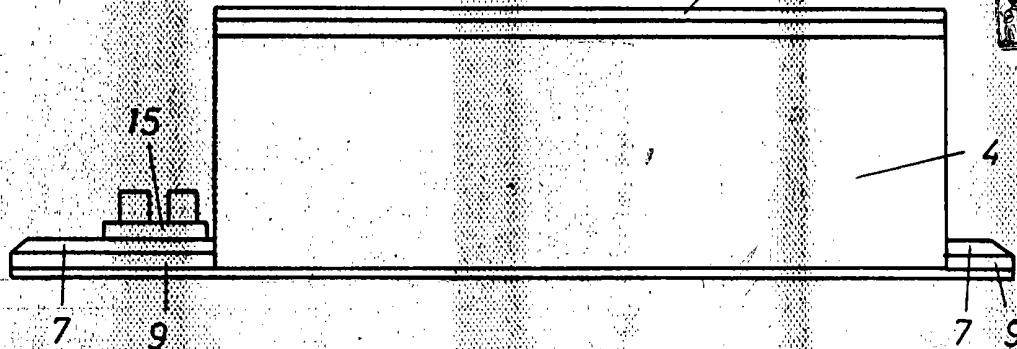


FIG. 2

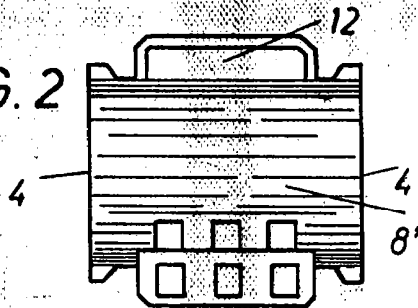


FIG. 3

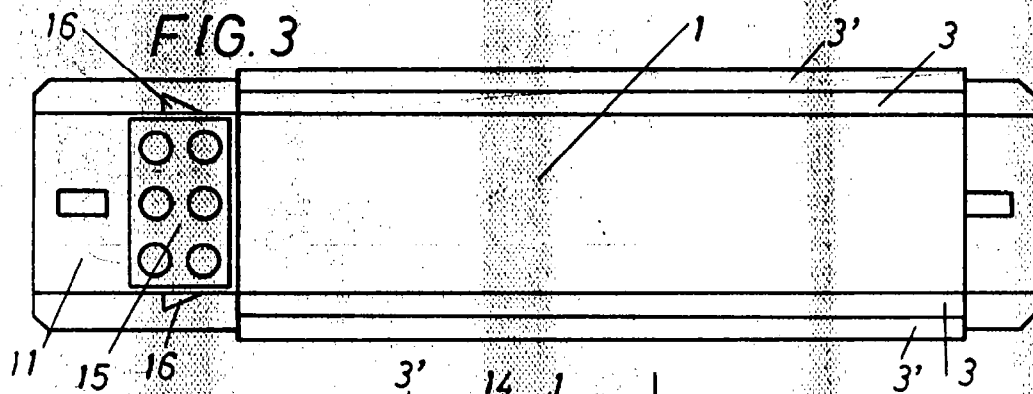
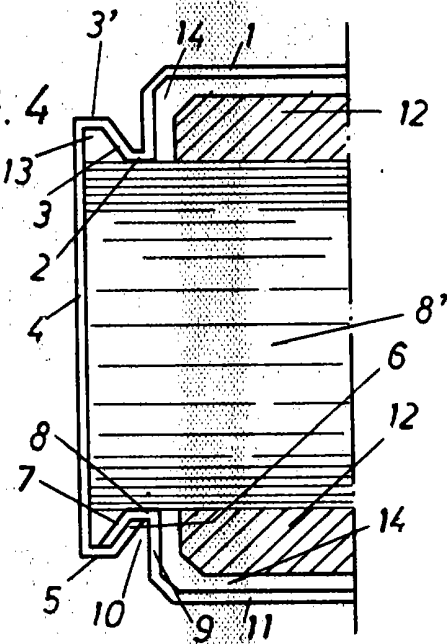


FIG. 4



BREVET DE PATENTE DE 1968
M. LÉLORT