

2 NOV.



142787

MEMORIA DESCRIPTIVA

Correspondiente a un Modelo de Utilidad que se solicita por veinte años para todo el Territorio Nacional y sus Provincias Africanas, a favor de D. Rafael y D. Manuel Ortega Huelves, de nacionalidad española, residentes en Madrid, Julián Rabanedo, 14, por:

UNA BOLSA CON DISPOSICION PARA SU APERTURA

=====

El Modelo de Utilidad al que corresponde ésta memoria descriptiva se refiere, como se indica en el enunciado a una bolsa cuya característica primordial radica en el hecho de haber sido provista de un sistema que facilita su apertura sin necesidad de tener que rasgarla o romperla por ninguno de sus bordes.

5.-

Este sistema de apertura es aplicable a cualquier clase y tipo de bolsa, sea también cual fuere la materia que la constituya, proporcionando un mayor beneficio en aquellas constituidas por material plástico que por su naturaleza ofrece una mayor resistencia a la rotura.

10.-

Fundamentalmente el sistema consiste en practicar a la bolsa cerrada herméticamente por sus cuatro aristas, por el medio que sea más adecuado, y una vez contenido el producto que envasa, una línea de debilitación discontinua o intermitente, despues de desarrollarse en cualquier sentido o dirección, por



15.- la superficie de la bolsa, bien paralelamente a sus aristas o en sentido transversal, diagonal, curvado, etc. siendo dicha línea susceptible de determinar un corte que provoque la apertura de la bolsa.

20.- Este es el objeto de éste Modelo de Utilidad, cuyo privilegio de exclusividad se solicita al amparo del derecho que reconoce el art. 171 del vigente Estatuto, ya que reúne las necesarias condiciones de novedad y utilidad que el mismo exige para ser inscrito.

25.- La descripción de éste objeto se hará con referencia al plano adjunto, donde se ha representado un ejemplo de ejecución preferido, que no tiene carácter limitativo alguno, debiendo en consecuencia ser considerado en su modo más amplio, toda vez que será posible introducir en el mismo todas aquellas modificaciones de detalle que no alteren su propia finalidad característica.

En el plano:

FIGURA PRIMERA.- Muestra una vista en alzado de una bolsa con la disposición de apertura, objeto del Modelo, y

30.- FIGURA SEGUNDA.- Es la propia bolsa semi-abierta, en un ejemplo práctico de ejecución.

35.- Haciendo referencia constante a lo representado en los dibujos, la bolsa -1-, que es objeto de ésta solicitud, puede adoptar una forma arbitraria, preferentemente rectangular, cuadrada o poligonal, de aristas rectas, aún cuando la forma establecida para la misma no limita en ningún caso el objeto de la invención.

También es indiferente la materia que constituya la bolsa, aún cuando como anteriormente se ha indicado, se produce un mayor beneficio en aquellas - constituidas por materia plástica en las que las posibilidades de rasgado presentan una mayor dificultad, dada la resistencia que ofrece el producto.

40.- La bolsa -1-, que en origen se prevee cerrada por todos sus lados -2- con excepción de aquél que ha de servir para introducción del producto a envasar, es asimismo cerrado por éste último lado o arista una vez llena, produciéndose el por cualquier medio adecuado, tal como pegado, termosoldadura, etc., en forma totalmente hermética.



-2

45.- Entonces, por el sitio elegido para su apertura, de acuerdo con las necesidades de utilización, se practica una línea discontinua -3- de debilitación que es susceptible de ser rasgada con facilidad para determinar la apertura del envase.

50.- Organizado de ésta forma el sistema de apertura, para conseguir la misma bastará rasgar la bolsa por la línea discontinua o intermitente, que apenas ofrecerá resistencia, quedando abierta de una manera cómoda, sencilla y sumamente eficaz.

55.- Descrito suficientemente el objeto que constituye éste Modelo de Utilidad, sólo resta añadir que en su realización podrán introducirse todas aquellas modificaciones de detalle que no alteren de una manera fundamental su esencialidad, que es la que se desprende de cuanto antecede y se reivindica a continuación. Podrán por tanto afectar a cambios de forma, materia en que se fabrique, proporciones, dimensiones, etc., debiendo quedar todas ellas comprendidas en la protección que se recaba.

60.- N O T A

En resúmen: el presente Modelo de Utilidad habrá de recaer esencialmente sobre las siguientes:

R E I V I N D I C A C I O N E S

65.- 1ª.- Una bolsa con disposición para apertura, del tipo de las que una vez envasado el producto en su interior, son herméticamente cerradas por todas sus aristas, caracterizada porque en el interior de la bolsa y en cualquier sentido de dirección se ha practicado una línea de debilitamiento, a base de cortes sucesivos e intermitentes, susceptibles de ser rasgada con suma facilidad para determinar su apertura y conseguir la extracción del contenido.

70.- 2ª.- UNA BOLSA CON DISPOSICION PARA SU APERTURA.

Todo ello tal y como se representa en el cuerpo de la presente memoria, se reivindica en su nota y se representa a título de ejemplo en la adjunta hoja de planos:

Consta esta memoria, de tres hojas, foliadas, mecanografiadas, por una sola de sus caras y a dos espacios.

- 2 NOV. 1968

Madrid,
DOMINGO DIAZ UNGRIA
P. P.



FIG. 1

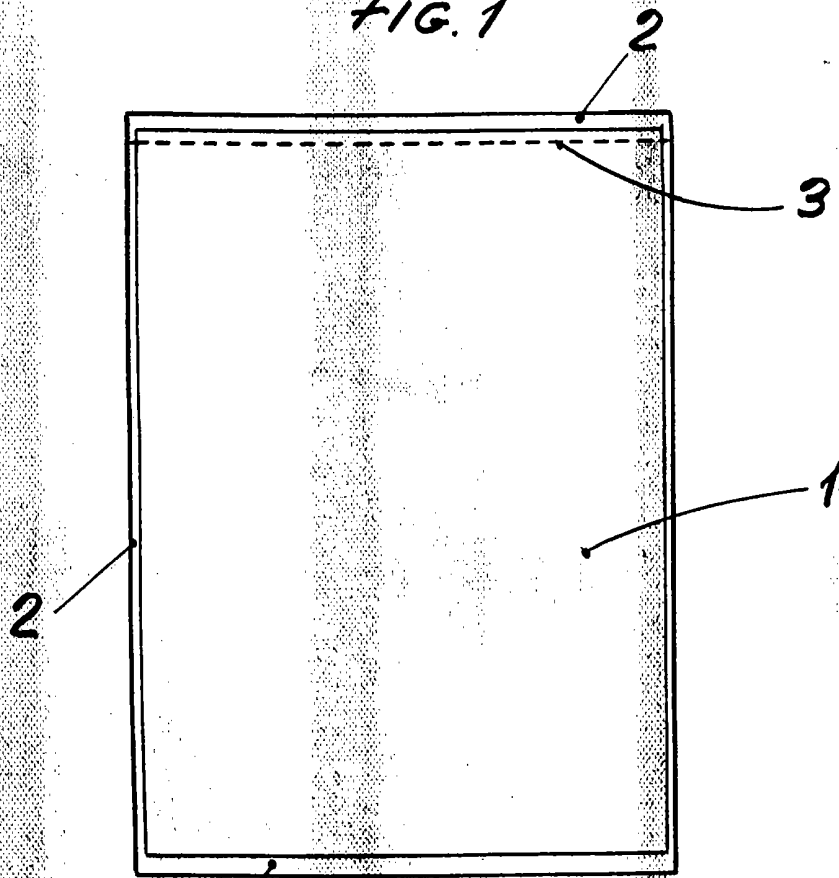
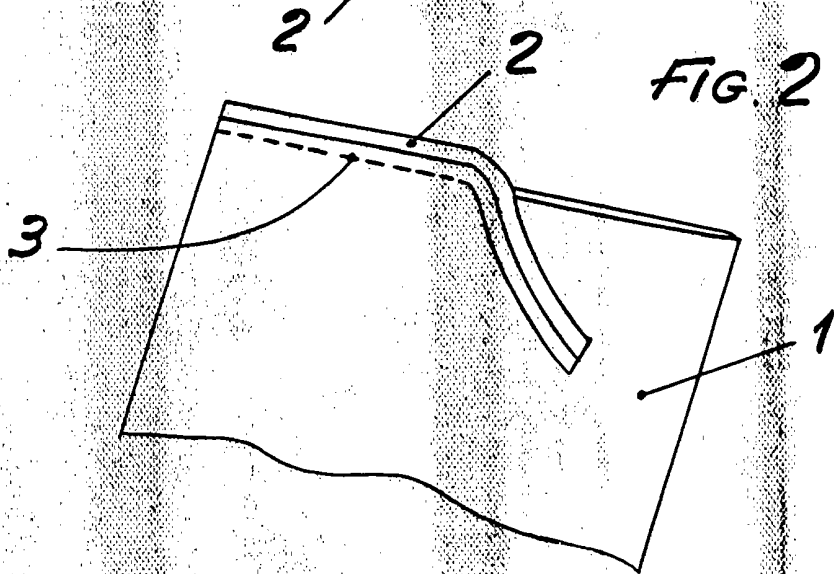


FIG. 2



Escala variable
Madrid: - 2 NOV. 1968

DOMINGO DE LA FUENTE

50 87

folios