

1045-972

142783³¹ OC



memoria descriptiva

MODELO DE UTILIDAD

Que se solicita en España por VEINTE AÑOS, a favor
de DON RICARDO VIERBUCHER RABASSA, de nacionalidad
Española, residente en Barcelona, Matanzas 36,
por " ANILLA DE CIERRE HERMETICO PARA CORTINAS Y
SIMILARES "

---oO---

100-1072

142783

31 OCT,



- 2 -

Se refiere éste Modelo de Utilidad conforme su enunciado indica, a un anillo de forma esencialmente circulo mixta, especialmente destinada para sustentar cortinas o similares y dotada de configuración especial, abierta por uno de sus lados y provistas de una estructura engarzable de cierre perfecto, ya que la propia tracción de la cortina, o sea por su propio peso, determina la seguridad y afianzamiento en el cierre de ésta.

Dicha anilla sustancialmente obtenida en materiales plásticos inyectados de configuración esencialmente resistente y a la vez elástica, permite la combinación de éste factor en la forma de su cierre y además debido a su manufactura, esencialmente económica, permite las ventajas propias de ésta resusltante nada desechable y en cierto modo decisiva, con vistas al mercado.

Dicha anilla presenta esencialmente configuración circular prolongada en un estrechamiento oblongo, en una de cuyas intersecciones presenta una abertura.

Los extremos resultantes de dicha abertura, presentan por el sector correspondiente a la zona circular un ensanchamiento, en cuyo perfil, se ha previsto una ranura limitada por un reborde.

Dicha ranura en su origen, presenta un ensanchamiento que permite el paso de una cabeza que al tropezar con los límites de la misma

142783



31

- 3 -

evita las fortuitas salidas de ésta.

El extremo opuesto y complementario, presenta un ensanchamiento homólogo prolongado en un cuello plano y éste rematado en una cabecilla prismática de forma que, alojando previamente dicha cabeza en el origen de la ranura, encajamos en la misma en el cajeado.

5.-

Esta disposición por si sólo se mantiene, pero si traccionamos la parte macho, obtendremos que el cierre se acentúa más y se hace más seguro.

10.-

Como quiera el sector oblongo al que pertenece dicho sector macho, es el destinado para colgar los distintos puntos de la cortina, ésta por la lógica explicación iniciada, determina el constante y permanente cierre de la anilla.

15.-

Una idea más amplia de las características del modelo, la realizaremos a continuación al hacer referencia a la lámina de dibujos que a ésta memoria se acompaña en la que, de manera un tanto esquemática y tan sólo por vía de ejemplo, se representan los detalles preferidos del modelo.

En los dibujos:

20.-

La figura 1ª.- Corresponde a una vista en alzado frontal de dicha anilla en posición abierta.

a

La figura 2ª.- Es un detalle en perfil de la misma, en igual posición.

142783

31 OCT



- 4 -

La figura 3a.- Es una vista de la anilla en posición cerrada.

La figura 4a.- Es un detalle en perspectiva de la anilla montada sobre la barra y sosteniendo una cortina.

Comentando las referencias numéricas de dicha lámina de dibujos, se

5.- indica mediante el número -1- el sector circular de la argolla o anilla, siendo -2- el sector inferior u oblongo.

El primer sector, ambos ligeramente separados por una abertura, cuenta con un ensanchamiento -3- dotado en su borde de una estrechísima ranura -5- iniciada en una ligera abertura -6-. Dicha ranura, está bordeada por unos pequeños resaltes.

10.- El sector opuesto macho del cierre, presenta un ensanchamiento casi igual al mencionado -4-, rematado en un cuello -7- semi plano y rematado en una cabecilla prismática -8-.

15.- Para determinar su cierre, introducimos la cabecilla -8- en el ensanchamiento original -6- de forma que el cuello emerge por la ranura -5- y la cabeza queda perfectamente enganchada en su interior, que por ser de mayor sección que la ranura, no puede escapar a través de ella.

20.- Dicho cierre según se apreciará en los dibujos, cuanto más se tracciona, más efectivo resulta, de ésta forma el propio peso de la cortina -10- determinará y asegurará el perfecto cierre de la anilla que pende de la barra -9-.

142783

31 OCT



- 5 -

Una vez descrita convenientemente la naturaleza del modelo, se hace constar a los efectos oportunos que el mismo no queda limitado a los detalles exactos de ésta exposición sinó que por el contrario, en él, se introducirán aquellas modificaciones de detalle que las circunstancias y la práctica pudieran aconsejar siempre que no se varien las características esenciales del modelo.

NOTA

Se declara como de propiedad y novedad para todo el territorio español el contenido de las siguientes:

REIVINDICACIONES

1a.- " ANILLA DE CIERRE HERMETICO PARA CORTINAS Y SIMILARES ", que se caracteriza esencialmente al estar constituida por una anilla termoplástica de fino grosor, inicialmente circular y rematado en una prolongación oblonga en cuya conjunción presenta una separación y de los extremos resultantes debidamente conformados, una disposición machiembrada para su cierre perfecto y seguro de ambas partes.

2a.- " ANILLA DE CIERRE HERMETICO PARA CORTINAS Y SIMILARES ", que se caracteriza de conformidad con la reivindicación anterior, porque dichos extremos, presentan sendos ensanchamientos de los que, el correspondiente al sector circular y en el borde exterior, presenta una fina rotura ribeteada por pequeño resalte interno e iniciada en una abertura o entrada

142783

31



- 6 -

para permitir el paso del elemento macho que se ajusta al interior de la regata o ranura mencionada.

5.- 3a.- " ANILLA DE CIERRE HERMETICO PARA CORTINAS Y SIMILARES ", que se caracteriza de conformidad con la reivindicación anterior porque dicho sector macho, presenta un ensanchamiento parecido al descrito y en éste un cuello corto, semiplano, rematado en una cabecilla prismática susceptible de encajar en el interior de la regata mencionada reteniéndose los resaltes y por su propia sección mayor que la de ésta por donde, solamente emerge el cuello semiplano y bloqueado por el propio peso de la cortina que sustente al traccionar dicho sector asegurándolo aún más, en su alojamiento.

10.- 4a.- " ANILLA DE CIERRE HERMETICO PARA CORTINAS Y SIMILARES "

15.- Según se describe y reivindica en la presente Memoria Descriptiva que consta de seis hojas mecanografiadas por una sólo de sus caras y una lámina de dibujos que la ilustran.

Madrid,

31 OCT. 1966

EL AGENTE OFICIAL,
A. L. DE LA HERRAN
S. P.

Fig. 1a

142783

Fig. 2a

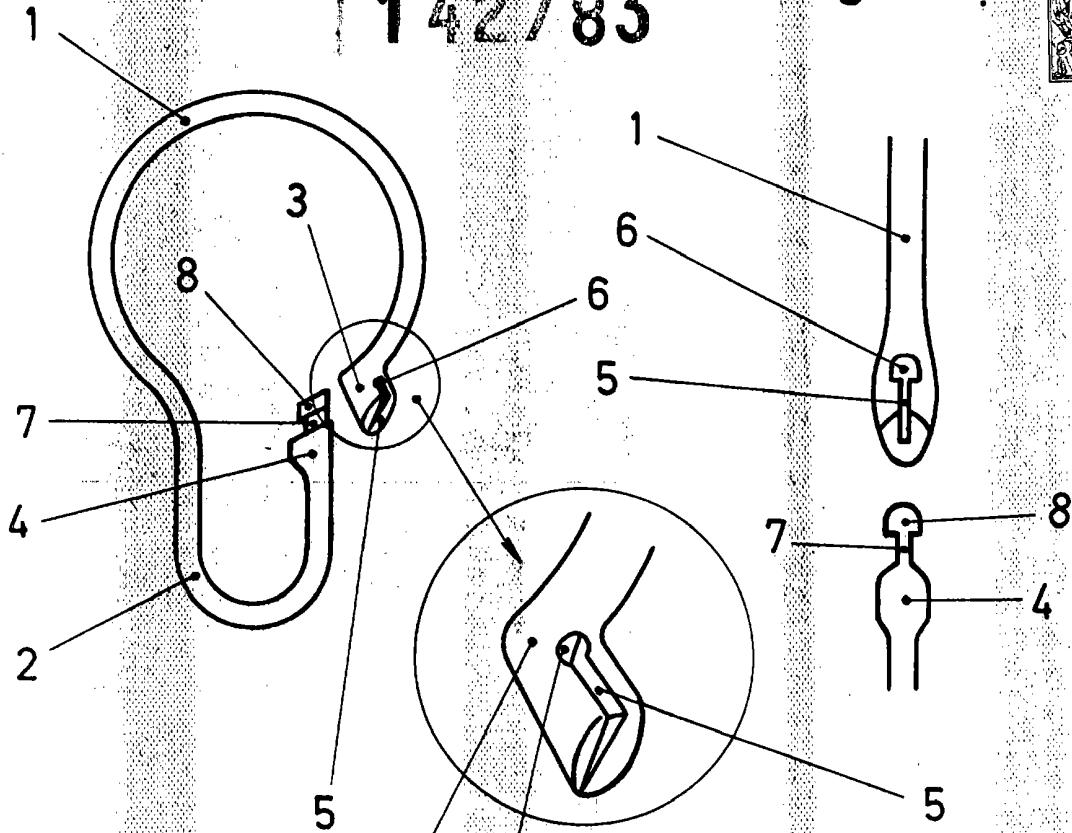
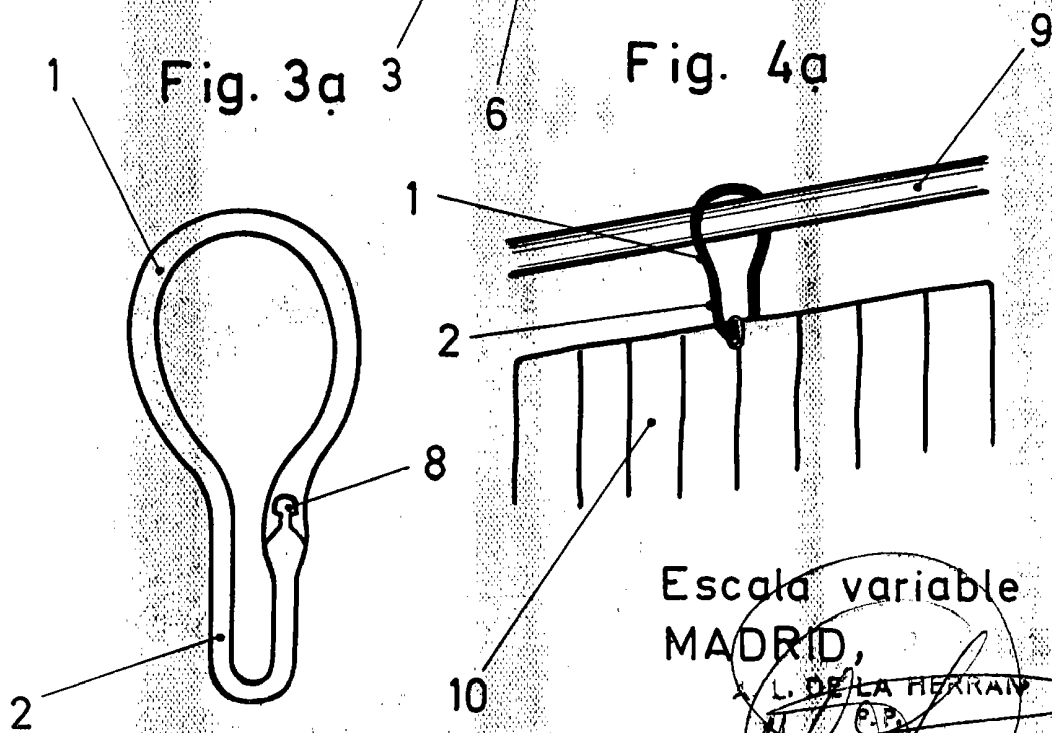


Fig. 3a

Fig. 4a



Escala variable
MADRID,

L. DE LA HERRERA

[Handwritten signature]