

142771



MEMORIA DESCRIPTIVA
=====

Correspondiente a un MODELO DE UTILIDAD, por VEINTE años para todo el territorio español, a favor de POLYCOLOR, S.L., entidad española, domiciliada en VALENCIA, Camino Viejo de Paterna, s/n. por: "CAJON DESLIZABLE SOBRE BASTIDOR AUTONOMO, ESPECIALMENTE INCORPORABLE A MUEBLES DE COCINA".

5. Se refiere la presente Memoria Descriptiva que se une a solicitud de registro como Modelo de Utilidad a un "Cajón deslizable sobre bastidor autónomo, especialmente incorporable a muebles de cocina", cuyas características de novedad le confieren la cualidad de aportar a los fines que se persiguen, ventajas mas que suficientes para aspirar en derecho al privilegio del registro que se solicita.

10. Como en el enunciado se especifica, el invento que se preconiza consiste en un cajón de la naturaleza de los de mesa, que se practica por deslizamiento sobre un bastidor, el

142777

- 2 -



cual se monta contra cualquier tipo de mueble y especialmente a los muebles de cocina.

5. Comprende, por tanto la posibilidad, de que los muebles que lo reciben lo hagan en el proceso de su fabricación o lo reciban con posterioridad, incluso cuando están en poder del usuario, abarcando con esta posibilidad, un enorme campo de ventas, puesto que invade, prácticamente, todos y cada uno de los hogares de cada país.

10. Es característico el que el acoplamiento del cajón propiamente dicho o pieza móvil contra el bastidor, se realiza por un sencillo ensamble de elementos determinados, incluso, por termomoldeo, sin necesidad de utilizar elementos de retención o de funcionamiento postizo es decir, que no precisa para este acoplamiento de las dos piezas que componen el invento, de ninguna operación ni herramienta.

Este ensamble recíproco permite la independización de las dos piezas o el acoplamiento en forma reversible y siempre sin necesidad de herramientas ni operaciones complementarias.

20. El repetido acoplamiento recíproco además de ser realizable, incluso por un niño, dota al deslizamiento de seguridad absoluta, fácil y eliminando completamente la posibilidad de desbordar las posiciones naturales de trabajo, ni aún accidentalmente.

25. Presenta medios que limitan, a tope suave, el recorrido del cajón sobre el bastidor y en el bastidor medios para incorporarle al mueble de cocina.

30. A este efecto el bastidor está constituido por dos guías longitudinales, armadas por dos travesaños que lo arriostan, presentando en las guías, o largueros, orificios cajeados pa-



ra dar paso a los tornillos de anclaje y ocultación de sus cabezas.

Consustancialmente los bordes laterales que hacen de gufa del desplazamiento del cajón, presentan en los dos tercios delanteros de su extensión, sendas viseras enfrentadas contra las que topan de abajo a arriba en forma suave los elementos deslizables determinados, bajo el fondo del cajón.

5.

Este acoplamiento no es sino un holgado machimbrado y de forma tal que la extensión de los elementos del cajón deslizable, es ligeramente menor que el tercio destapado de los laterales del bastidor.

10.

Por tanto, basta llevar el cajón, contra el bastidor enfrentando los elementos gufa del cajón, sobre la parte descubierta del bastidor, para que aquél se inserte por sí solo, y el deslizamiento del mismo, implica el engarce machimbrado que gufa y gobierna, sin posible perturbación, el deslizamiento del cajón.

15.

Sobre el bastidor los recorridos quedan limitados por rebordes consustanciales, contra los que, necesariamente, tropiezan los elementos de deslizamiento del cajón.

20.

Unos tetoncitos de material mas blando y suave actúan de medios de fricción estando, dos incorporados al bastidor sobre uno de sus extremos y los otros dos sobre el lado opuesto del cajón.

25.

Siendo realizable idealmente en materiales termomoldeables presenta la posibilidad de venir dotado de poco peso, bella presencia, colorido atractivo y bajo costo.

El cajón deslizable lleva determinados por termomoldeo un reborde en los laterales y fondo que le prestan robustez y una visera en la cara frontal que constituye el tirador.

30.



Se acompañan unos dibujos en los que se muestra una manera de llevar el invento a la práctica, haciéndose constar de manera expresa, que el mismo carece de carácter limitativo en sus detalles, toda vez que se citan, solamente, a título de ejemplo.

5. La figura 1ª.- presenta un corte del bastidor por A-A' del mismo.

La figura 2ª.- representa el bastidor en planta.

La figura 3ª.- es una semisección de la alzada.

10. La figura 4ª.- es una alzada de la vista posterior.

La figura 5ª.- representa el cajón en planta, cara superior.

La figura 6ª.- es una alzada longitudinal semifraccionada.

15. La figura 7ª.- es una sección transversal de la alzada.

La figura 8ª.- es una alzada de la vista posterior.

La figura 9ª.- representa en planta la vista inferior del cajón y,

20. La figura 10ª.- representa en perspectiva el conjunto completo.

Como se ha anticipado, el bastidor lo forma dos largueros -1- figuras 1ª, 2ª y 3ª y 10ª, armados por el travesaño delantero -2- figuras 1ª, 2ª y 4ª, y el posterior -3- figuras 1ª, 2ª y 3ª.

25. Las guías laterales -4- evitan el desplazamiento lateral del cajón que se desliza entre los topes -5- figuras 1ª, 2ª y 4ª y -6- figuras 1ª y 2ª.

Las viseras -7- figuras 1ª, 2ª y 3ª impiden el desplazamiento o caída.

30. Los extremos tal que -8- de cada guía, protegen a los



tetoncitos -9- figuras 1ª, 2ª y 3ª, de apoyo al deslizamiento que se realiza, por tanto, por las cajas -10- figura 3ª que quedan así configuradas.

5. Unos nervios -11- contribuyen a la solidez del conjunto. El cajón -12- figuras 5ª, 6ª, 7ª, 8ª y 10ª, presenta el reborde -13- figuras 5ª, 6ª, 7ª, 8ª y 9ª, que lo robustece y por la cara delantera la visera -14- figuras 5ª, 6ª y 9ª, hace de tirador en virtud de la oquedad -15- figuras 6ª y 9ª.

10. Los patines consustanciales -16- figuras 6ª, 7ª, 8ª y 9ª, dotados de los elementos machimbrados -17- figuras 7ª y 8ª, con figura los cajeados -18- figuras 7ª, 8ª y 9ª de holgado machimbrado a los medios deslizantes del bastidor.

15. Unos tetoncitos blandos tal que -19- figuras 7ª y 8ª, completan la función de deslizamiento quedando cerrado el cajón presentando la cara inferior del fondo -20- figura 9ª lisa.

Suficientemente descrito el invento así como una manera de llevarlo a la práctica, se hace constar de manera expresa que el mismo acepta modificaciones de detalle siempre que éstas no afecten a su fundamento.

20. N O T A

En resumen: EL MODELO DE UTILIDAD, recaerá sobre las particularidades características de las siguientes:

R E I V I N D I C A C I O N E S

25. 1ª.- Cajón deslizable sobre bastidor autónomo, especialmente incorporable a muebles de cocina, caracterizado porque consta de dos piezas de las cuales, una constituye el bastidor que se fija por medios convencionales a los muebles que lo reciben y la otra el cajón propiamente dicho, deslizante sobre el citado bastidor a cuyo efecto, el bastidor viene constituido por dos elementos largueros armados por dos travesaños y
- 30.



- los cuales largueros presenta a sus haces laterales un reborde con el que tiene perfil en "T" cerrándose por una prolongación de dicho reborde en el exterior posterior a todo lo ancho del larguero, y en un tercio de su anchura en el extremo delantero, quedando este cierre suficientemente distanciado de dicho extremo para recibir sendos tetones de deslizamiento y porque el reborde en los dos tercios delanteros de su extensión, presenta a cada lado unas viseras enfrentadas que determinan un cajeadado de acceso lateral.
- 5.
10. 2ª.- Cajón deslizable sobre bastidor autónomo, especialmente incorporable a muebles de cocina, caracterizado porque el cajón deslizable según reivindicación anterior, presenta consustancialmente determinados, unos salientes perpendiculares a la cara del fondo y separados en magnitud predeterminada para encajar entre las guías del bastidor, según reivindicación anterior, presentando unas viseras divergentes que machimbran holgadamente en las cajas de deslizamiento de acceso lateral del bastidor según reivindicación primera y en el extremo posterior de las mismas, presenta un regruesamiento en el que se ajustan dos tetoncitos de deslizamiento suave y porque contra el borde superior de la cara frontal, presenta consustancialmente determinado un tirador en forma de visera de parte a parte.
- 15.
- 20.
25. 3ª.- "CAJON DESLIZABLE SOBRE BASTIDOR AUTÓNOMO, ESPECIALMENTE INCORPORABLE A MUEBLES DE COCINA".

Todo tal y como queda descrito y reivindicado en la presente Memoria Descriptiva, que consta de siete hojas mecanografiadas por una sola de sus caras y se ilustra con los

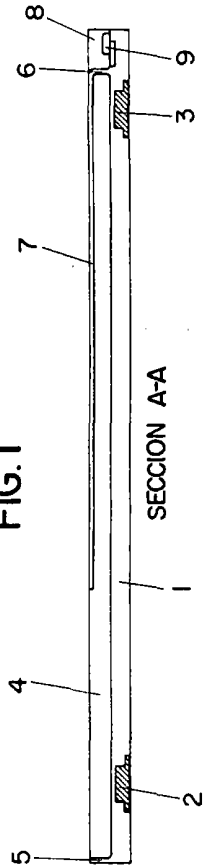


dibujos que a la misma se acompañan.

Madrid, a 31 de Octubre de 1.968.
pp.

[Handwritten signature, possibly 'R. B. B. B.', enclosed in a large, scribbled circle]

FIG. 1



SECCION A-A

FIG. 3

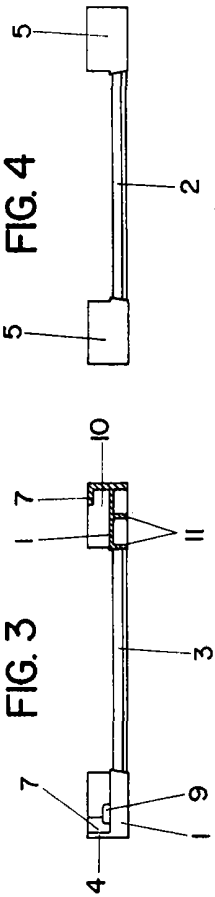


FIG. 4

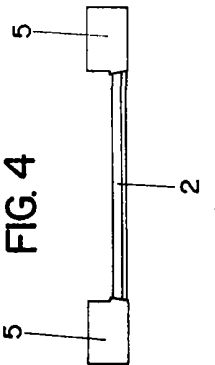


FIG. 5

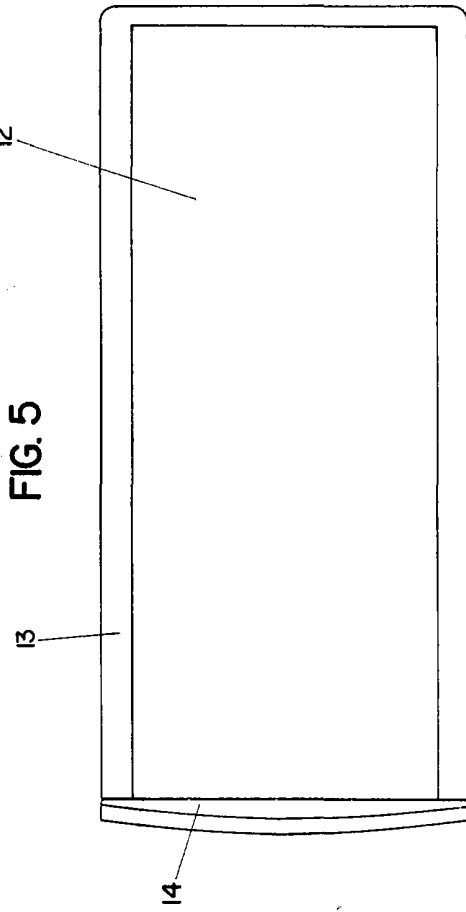


FIG. 2

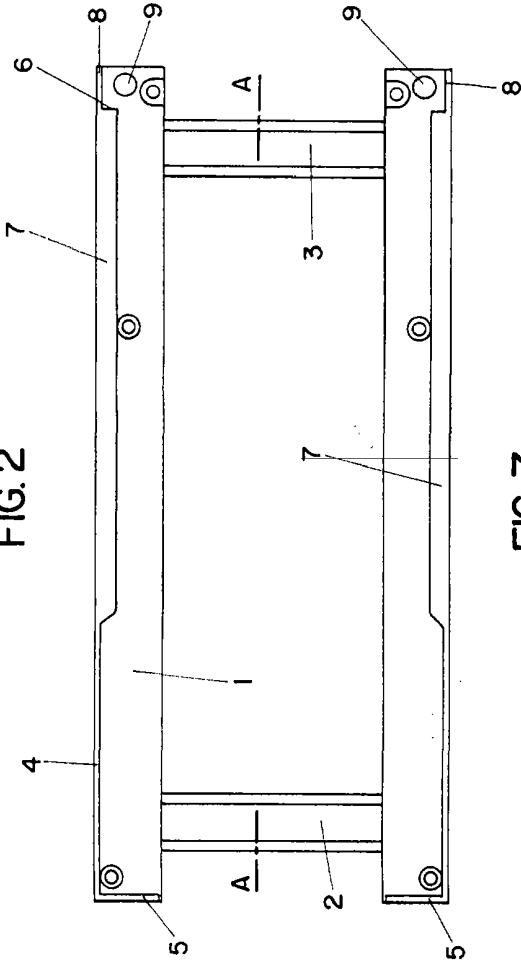


FIG. 7

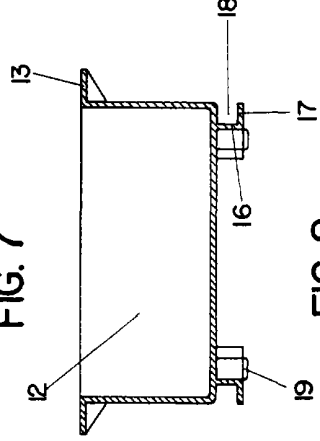


FIG. 8

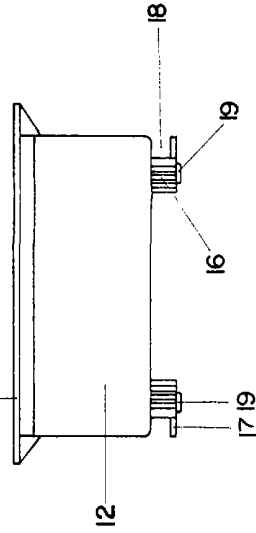
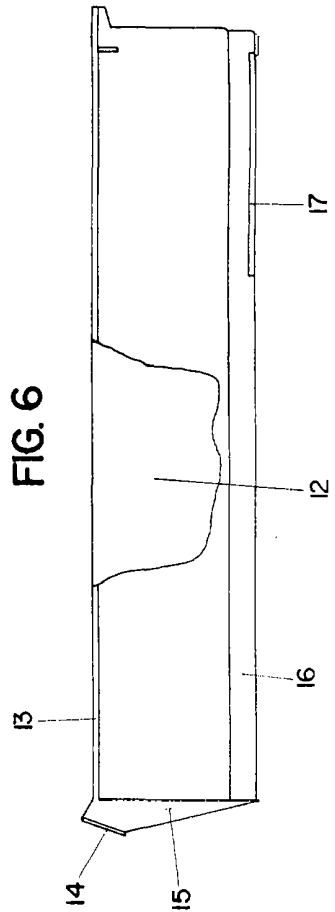


FIG. 6



ESCALA VARIABLE
MADRID,

[Handwritten signature]

FIG. 9

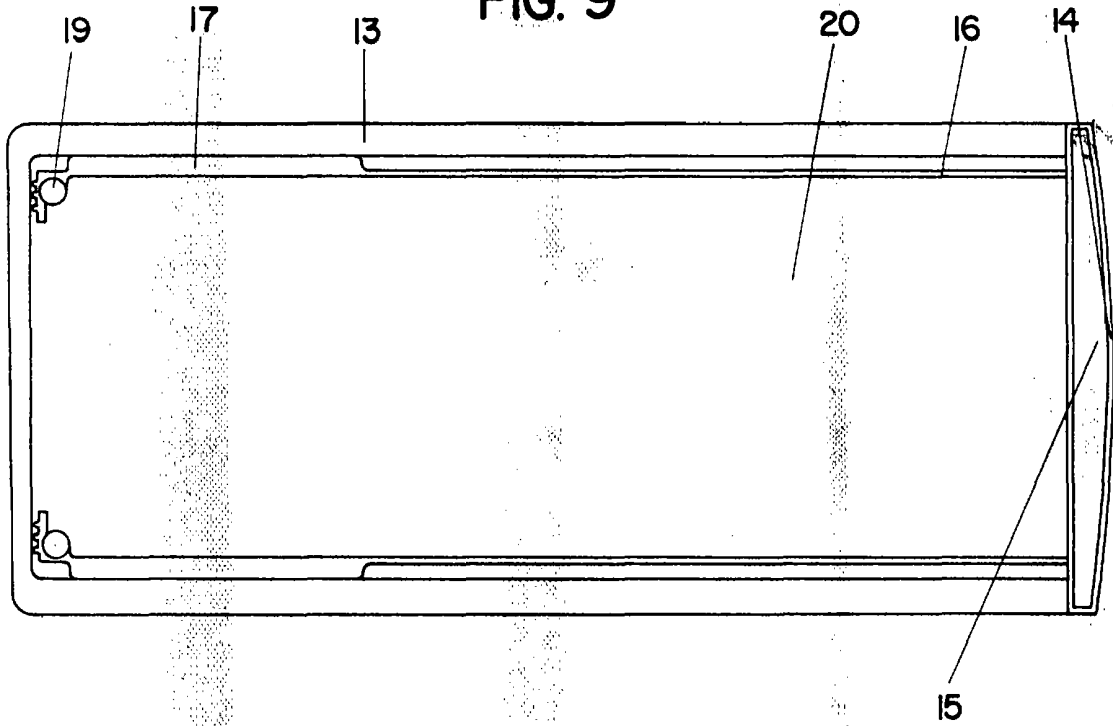
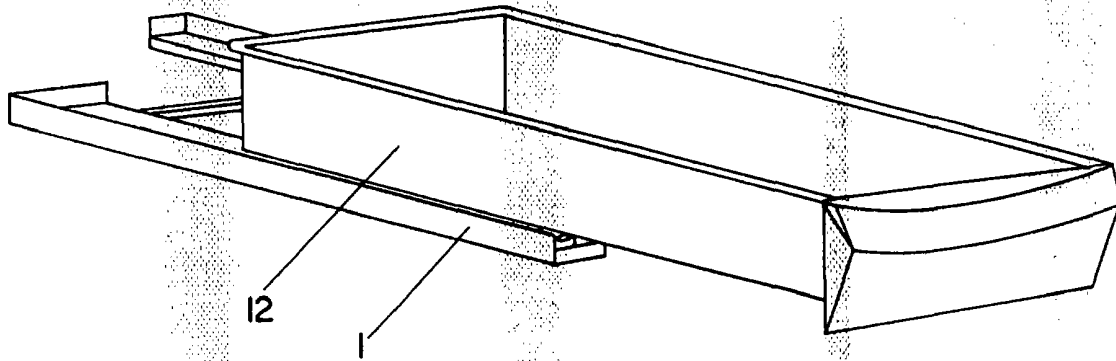


FIG. 10



ESCALA VARIABLE
MADRID, 31 Octubre 1.968.-

11
[Handwritten signature]