

142761



MEMORIA DESCRIPTIVA

que se acompaña a la solicitud de un

MODELO DE UTILIDAD

que se solicita por veinte años en España, a favor de D. Miguel Martínez Cantullera, de nacionalidad española, domiciliado, en BARCELONA.- Duque de la Victoria, 14.

p o r

" PERFIL ELASTICO APLICABLE EN PROTECTORES DE PARACHOQUES
DE VEHICULOS "

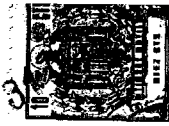
"="="="="="="="="="="="="="="="

5 El presente registro de Modelo de Utilidad, concierne como su enunciado indica a un perfil elástico aplicable en protectores de parachoques de vehículos, de acuerdo con la descripción detallada que del mismo se realiza, debiendo interpretarse siempre este concepto en su más amplio sentido y nunca en limitativo.

10 Para la debida comprensión de este objeto, se adjunta a la presente memoria descriptiva, una hoja de planos, en la que a título de ejemplo se representan todas y cada una de las partes que lo forman y relación que guardan entre sí.

En la citada hoja de dibujos queda representado:

FIGURA PRIMERA.- Es una vista longitudinal



15 del perfil elástico cuyo registro se preconiza, montado sobre el protector del parachoques.

FIGURA SEGUNDA.- Es una sección transversal del mismo, igualmente montado en situación de trabajo.

20 FIGURA TERCERA.- Corresponde a un detalle del perfil elástico.

En estas figuras y con el mismo valor en ellas, se aprecian las siguientes referencias:

25 1.- Parachoques propiamente dicho, de características adecuadas, no existiendo sobre el particular ninguna limitación ya que el perfil elástico objeto, del Modelo, puede ser aplicado sin distinción alguna, sobre cualquier tipo de protector parachoques, previa conformación del mismo a la forma del citado protector.

30 2.- Perfil elástico, de longitudes ajustadas racionalmente según los casos de aplicación racional.

Este perfil elástico presenta en su parte interior y a todo lo largo, un vaciado de sección en -T- yendo abierta su parte inferior, para facilitar el acoplamiento del alma metálica -3-, detalle representado en la figura 2ª del plano anexo.

35 3ª.- Alma metálica que va situada en el interior del perfil elástico -2-.

4ª.- Vaciado de sección en forma de -T-, determinado para recibir el alma metálica -3-.

40 5ª.- Tornillos o medio de fijación del perfil elástico sobre el protector del parachoques.

6ª.- Garganta que presenta el perfil elástico, coincidente con la situación de los tornillos de fijación, estando establecida las mismas, para facilitar el montaje y desmontaje del conjunto.

45 El índice de resistencia del perfil elástico es grande complementando el natural del propio protector del parachoques.

Estos perfiles para su utilización racional, son cor-



50

tados a las medidas que correspondan, conforme sean los protectores donde tengan que ser acoplados, representando esta circunstancia un evidente perfeccionamiento en materia de protectores de parachoques.

55

Descrita suficientemente la naturaleza del Modelo se hace constar expresamente que cualquier modificación de detalle que se introduzca en el mismo se considerará incluida dentro de esta protección, en tanto que no altere o modifique esencialmente su finalidad característica.

N O T A

"="="="="="="

Por último, se declaran de novedad y utilidad, las siguientes:

R E I V I N D I C A C I O N E S

"="

60

1ª.- Perfil elástico aplicable en protectores de parachoques de vehículos, caracterizado esencialmente por estar constituido por una tira continua, que se fracciona a las longitudes determinadas, presentando dicho perfil en su parte central inferior y en toda su longitud, un vaciado de sección en forma de -T- yendo abierto por su parte inferior, llevando ocluida un alma metálica.

65

2ª.- Perfil elástico aplicable en protectores de parachoques de vehículos, según la anterior reivindicación, caracterizado esencialmente porque las fracciones del perfil elástico, se conforman según sea la forma que corresponda al protector donde sea acoplado comportando medios roscados para su anclaje sobre el escudo o protector del parachoques.

70

3ª.- PERFIL ELASTICO APLICABLE EN PROTECTORES DE PARACHOQUES.

Todo ello tal y como se describe en el cuerpo de la



presente memoria y se reivindica en su nota.

Esta memoria consta de cuatro hojas foliadas y mecanografiadas por una sola de sus caras y a dos espacios.

Madrid, 30 de Octubre de 1.968

POR AUTORIZACION DEL SOLICITANTE.

José Luis Rodríguez Pomata
P. F.

142 761

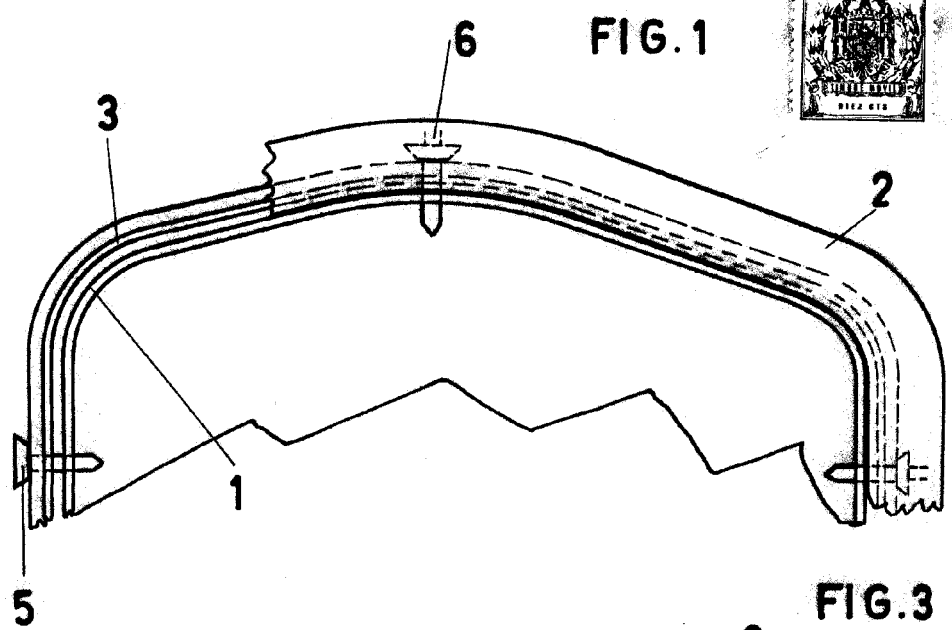


FIG. 1

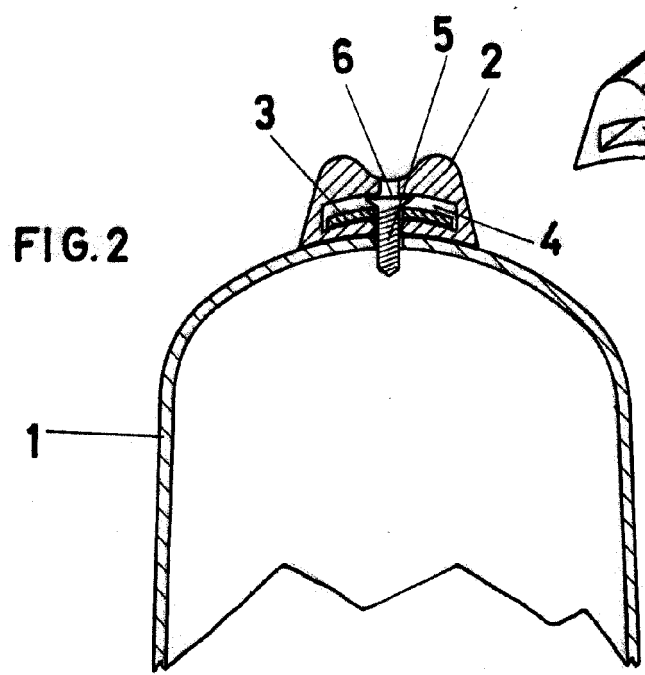


FIG. 2

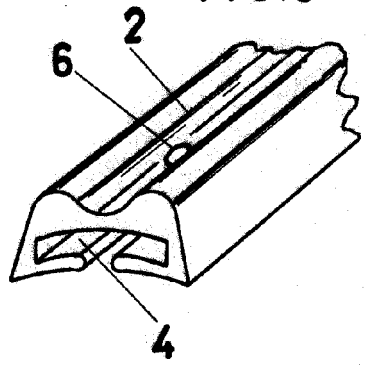


FIG. 3

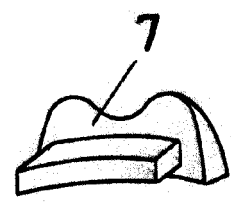


FIG. 4

ESCALA VARIABLE

MADRID 31 OCT. 1968
José Luis Rodríguez Domatta
P. P.