





extremidades la parte superior de la cortina protectora.

Esta disposición hace que la cortina, en la fase en que queda desplegada, constituya una cabina semicircular envolvente de la zona de ducha, en tanto que en el momento de plegado, la misma cortina queda mantenida, adecuadamente plegada por soporte en distancias equidistantes determinadas por los ojetes u otros medios de suspensión a manera de un acordeón sobre uno de los laterales de la ducha ocupando, así, un espacio mínimo.

En la materialización de la invención, el soporte realizable en cualquier material, presenta una pluralidad de alojamientos cilíndricos paralelos a la superficie de adosamiento en los cuales se introducen las extremidades de las varillas que en esta zona presentan un acodamiento. Posteriormente al mismo, las varillas presentan una ligera curvatura hacia la parte superior que hace que las extremidades libres en las que se ha de soportar la cortina, dispongan de una adecuada flexibilidad en el uso. La retención de las dichas extremidades de las varillas y los ojetes o anillas previstos a espacios regulares en la cortina, se realiza por enganche suspendido con fijación a través de unos remates de plástico o material adecuado que sobre esta fijación, presentan la ventaja de decorar el conjunto.

Para la mejor comprensión de cuanto antecede, se acompaña una hoja de dibujos en los que se representa esquemáticamente, y sencillamente, un ejemplo de realización del dispositivo aludido, que a continuación y con referencia a los mismos, se describe detalladamente.

En dichos dibujos:

La figura 1ª, es una vista en planta del disposi-



tivo de soporte en la posición de despliegue.

La figura 2ª, corresponde a la misma vista en la posición de cierre o plegado del soporte.

45 La figura 3ª, ilustra una vista en alzado frontal del dispositivo.

La figura 4ª, finalmente, es un detalle del soporte que para la mejor apreciación de su disposición constructiva, se presenta semiseccionado.

50 Según queda representado en los dibujos, el soporte (1) mantiene a las varillas (2) indistintamente en las posiciones indicadas en las figuras 1ª y 2ª en virtud de la posibilidad de giro de sus respectivas uniones. Las extremidades se rematan en unas esferillas (3) caladas posteriormente al paso del ojete o anilla correspondiente de la cortina (4) y la cual, para evitar que pueda deslizarse hacia la parte interior apoya en los topecillos (5) calados asimismo en las varillas. La fijación de este soporte en el paramento se hace mediante tornillos que pasan por las perforaciones (6) que comprenden el grueso del cuerpo, en el cual, en sentido  
55 paralelo al paramento de adosamiento, dispone de una pluralidad de perforaciones (7) en las que se alojan, con libre posibilidad de giro, los extremos acodados (8) de las propias varillas.

60 Las varillas (2) son preferentemente metálicas, pudiendo estar recubiertas de pintura, anonizado, etc., o de un macarrón de un material resistente a agentes corrosivos o simplemente a las humedades, con lo que se asegura una larga duración de tales varillas.

70 Descrita suficientemente la naturaleza y objeto de la invención y la manera como la misma puede ser llevada



75 a la práctica, se hace constar que en su realización podrán ser variables los materiales, formas y dimensiones y en general, cualquier otro detalle accesorio o secundario, siempre que ello no altere, cambie o modifique la esencialidad propuesta.

Los términos en que queda redactada esta Memoria, son ciertos y fiel reflejo del objeto descrito, debiéndose tomar siempre en su aspecto más amplio y nunca en forma limitativa.

N O T A :  
=====

80 El MODELO DE UTILIDAD que se solicita, deberá recaer, precisamente, sobre las particularidades características de las siguientes reivindicaciones:

85 1ª.- Un dispositivo de soporte plegable para cortinas de ducha, esencialmente c a r a c t e r i z a d o por comprender una base adosable al paramento en la cual, y paralelamente entre sí y al dicho paramento, existe una pluralidad de perforaciones en las que se articulan unas varillas resistentes con posibilidad de giro en su respectivo alojamiento, cuyas varillas se constituyen en soportes individuales para la recepción de los ojeteros o anillas de remate dispuestas en el borde superior de la propia cortina.

90 2ª.- Un dispositivo de soporte plegable para cortinas de ducha, según la reivindicación anterior, caracterizado porque cada una de las varillas mantenidas en posibili-

142138

- 5 -



95      dad de giro en el soporte, presentan centralmente una lige-  
ra curvatura hacia la parte superior y un acodamiento en el  
extremo libre en el que existe un elemento anular de tope  
para el propio ojete o anilla de la cortina y una contera  
amovible en funciones de evitar el deslizamiento de la pro-  
100      pia cortina hacia el interior y su libre caída respectiva-  
mente.

3ª.- "UN DISPOSITIVO DE SOPORTE PLEGABLE PARA COR-  
TINAS DE DUCHA".

Todo según queda expuesto en la presente Memoria,  
que consta de cinco hojas foliadas y mecanografiadas por  
una sola cara, y una hoja de dibujos que con la misma se  
acompaña.

MADRID, 31 de Octubre de 1.968.

P. A.

*Modesto Polo*  
P. P.

142,758



FIG. 1.

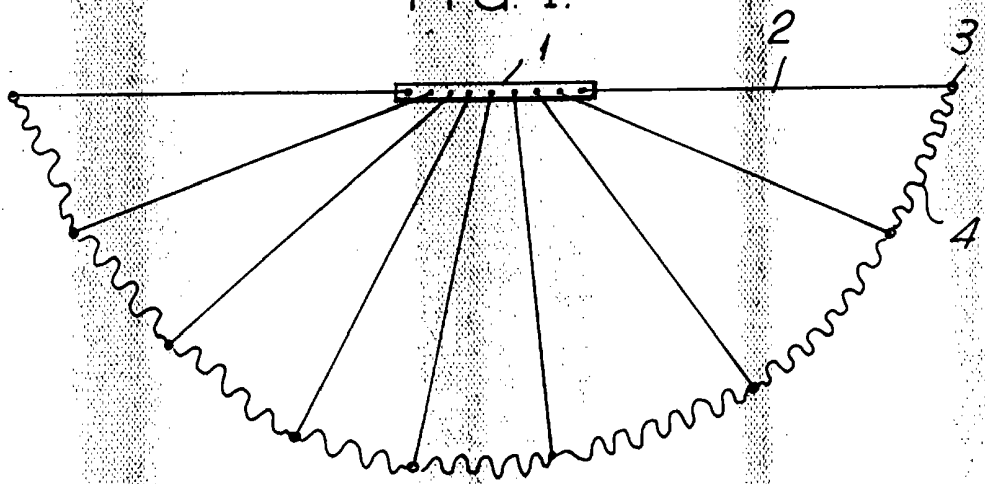


FIG. 2.

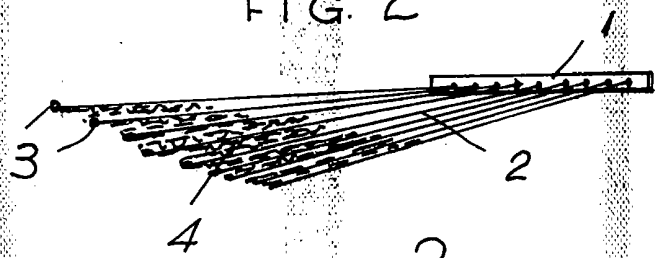


FIG. 3.

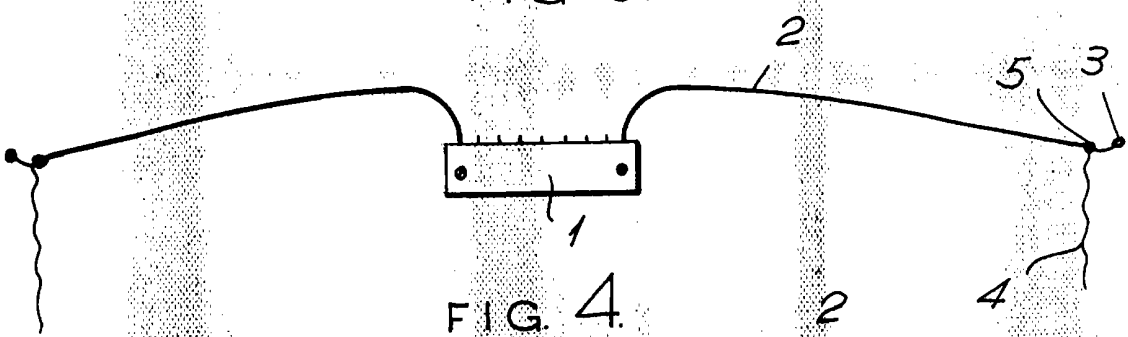
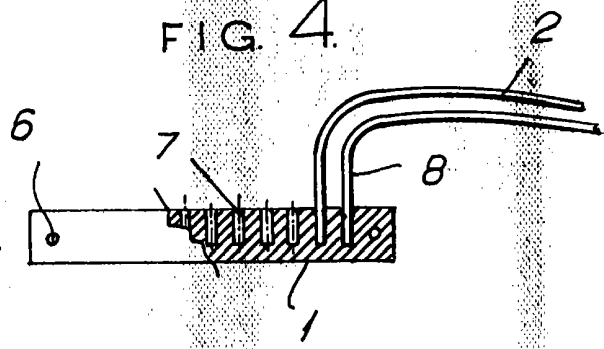


FIG. 4.



Madrid. 31 OCT 1968  
*Modesto Polo*

ESCALA VARIABLE.