



'142754'

P A T E N T E D E I N V E N C I O N

por veinte años

a favor de Don Fidel X A N X O , de nacionalidad
española, residente en Barcelona, calle Aviñó, número 19,
por:

"MAQUINA EXPENDEDORA DE PRESERVATIVOS"

M E M O R I A D E S C R I P T I V A

1 Consitituye motivo de la presente patente una máqui-
na expendedora de preservativos, los cuales son facilita-
dos por la misma, previa introduccion de una ficha o mo-
neda apropiada:

5 Para su exacta comprension nos referiremos a los di-
bujos adjuntos, en los que, a titulo de ejemplo, se re-
presenta una forma particular de ejecucion. En ellos:

Figura 1 es un corte lateral central de la máquina,



segun B-B.

10 Figura 2 es un corte frontal, segun A-A.

Figuras 3,4,5 y 6, vistas de detalle de la pieza bas-
tidor.

Figuras 7,8,9 y 10, demostrativas de la accion de la
ficha, en fases sucesivas; siendo la 10 un detalle de la
15 pieza de tope.

La máquina o aparato consta de un armazon en forma de
caja, 1, dividida en varios compartimientos mediante tabi-
ques 2,3,4,5,6; en el compartimiento central 7 se apilan
varios preservativos presionados, por ejemplo, con un con-
20 trapeso 8, y provisto de una mirilla 9 u otro dispositivo
cualquiera, adecuado para evidenciar la cantidad de preser-
vativos contenidos. Consta tambien la máquina, como elemen-
to esencial, de un bastidor 10, sin fondo, que desliza por
la chapa o tabique horizontal 4, contra el que apoyan tam-
25 bien los preservativos; al avanzar dicho carro o bastidor
arrastra el preservativo 11 mas inferior de la pila y si-
tuandolo sobre la tolva 12 cae por esta en el receptaculo
13, exterior, de donde es extraido.

El cajon 10 está obligado hacia atrás por el muelle 14
30 y, por otra parte, resulta retenido en su avance, que al ser
incompleto no permite la caída del preservativo, por el tope
15 contra el cual choca el travesaño 16 del dicho carro: El
referido tope está obligado hacia abajo por el muelle 17 y
se levanta solo por la presión del canto de la ficha que in-
35 troducida por 18 descende guiada por 19 y pasa a introdu-
cirse en una ranura 20 que presenta el bastidor junto a uno
de sus largueros.

El tabique horizontal 4 es incompleto y deja a todo su



40 largo una rendija lateral 22 que permite la introduccion de
la ficha en la ranura 20; dicha rendija queda dividida en
dos, 22 y 23, por el elemento 24 que delimita asi tambien,
en cada momento y junto con el final 25 de la ranura 20, la
magnitud de esta, variable segun avanza el carro. Se com-
prende que la variacion de esta longitud determinará el le-
45 vantamiento de la ficha que introducida en un principio en
la ranura 20 hasta cerca de su mitad (figura 7) se levanta-
rá a medida que avanza el carro (figuras 8 y 9); esta accion
combinada de avance y ascenso determina, correspondientemen-
te, el levantamiento del tope 15, guiado por la ranura 25 y
50 vástago 26, bajo la presion ejercida en su porcion 27 por
el canto de la ficha o moneda F, levantamiento que hace po-
sible el avance del carro 10 en su totalidad. La moneda o
ficha cae, finalmente, por la rendija 23, en el depósito o
hucha 28.

55 El bastidor 10 presenta el travesaño 29 que es el que,
al avanzar el cajón, arrastra el preservativo mas inferior
de la pila, en tanto que el tabique 3 impide extraer mas de
uno:

60 La maquina se completa con elementos accesorios, como
tapa, cerradura, pomo o tirador y otros. Podrá construirse
de palastro, fundicion u otros materiales, adecuadamente com-
binados y adoptarse para ella la forma que se estime mas
conveniente.

65 Al efecto de evitar fraudes el elemento 18 para colo-
cacion de la ficha, corresponde exactamente al diametro de
la misma, y a su espesor, de modo que es imposible intro-
ducir ninguna de mayor dimension, en tanto que, si se in-
troduce una menor a lo requerido, cae, guiada por 19, y a
traves de la ranura 20 (calculada de modo que unicamente re-



70 tenga la de diametro suficiente) cae directamente en la hu-
cha 28, sin que pueda desempeñar su funcion especifica.

El funcionamiento de la máquina aparece claro despues
de todo lo dicho: Se adapta la ficha en el elemento 18, cae
guiada por 19 y queda colocada en la ranura 20 del cajon 10,
75 se tira entonces del pomo 30 y avanza el carrp dicho hasta
que la ficha choca con la parte 27 del tope 15 y presionan-
do con su canto sobre ella, levanta al tope venciendo al
muelle 17 y permitiendo seguir hasta el final el avance del
bastidor; con ello el travesaño 29 arrastra el preservativo
80 ll mas inferior de la pila hasta colocarlo sobre la tolva
12 por donde, al quedar sin apoyo, cae en el receptaculo 13
del que puede ser cogido por el interesado: Si, en cambio,
no se ha introducido ficha; o esta es inadecuada, al tirar
del pomo 30 el bastidor queda retenido por chocar su trave-
85 saño 16 con el tope, y el preservativo, permaneciendo apo-
yado, no cae por la tolva 12:

Se comprende que en lugar de preverse la salida de un
solo preservativo podría preverse la de dos o mas simulta-
neamente, ya sea incluyendolos en un mismo paquete, ya por
90 acertada combinacion de las alturas del travesaño 29 y ta-
bique 3. Se trata de cuestion puramente circunstancial:

Por lo demas en la máquina descrita podrá variarse todo
-cuanto no sea esencial relativamente a lo que constituye
conjunto básico:



SE REINVINDICA:

100 1 - Máquina expendedora de preservativos según queda descrita en la precedente memoria descriptiva, caracterizada por un bastidor sin fondo que se acciona mediante un tirador y el cual arrastra el preservativo más inferior de una pila, hasta situarlo sobre una pequeña tolva por la que cae en un receptáculo exterior.

105 2 - Máquina expendedora de preservativos según reivindicación primera, caracterizada en que el bastidor indicado solo puede avanzar cuando introducida en la máquina una moneda o ficha apropiadas, se levanta, por la presión del canto de aquellas, y venciendo la acción de un resorte, un tope que, en otro caso, retiene el dicho bastidor por chocar contra él un travesaño posterior del mismo.

110 3 - Máquina expendedora de preservativos según reivindicaciones 1 y 2, caracterizada en que el bastidor relacionado desliza por una superficie plana, contra la que apoya también la pila de preservativos, que presenta junto a un larguero del bastidor una ranura longitudinal dividida transversalmente en dos.

120 4 - Máquina expendedora de preservativos según reivindicaciones 1, 2 y 3, caracterizada en que la ficha introducida viene a situarse contigua al larguero del bastidor, parcialmente introducida en la ranura posterior de las dos en que queda dividida la referida en la reivindicación anterior y parcialmente introducida, asimismo en una ranura que presenta el propio bastidor, junto a su larguero.

125 5 - Máquina expendedora de preservativos según reivindicaciones 1 a 4, caracterizada en que al iniciarse el avance del bastidor, el canto de la ficha presiona sobre una



pieza solidaria del tope de retención, al que levanta, ven-
ciendo un muelle, ayudada en esta acción por levantarse tam-
bien ella misma al resultar prácticamente disminuida la lon-
gitud de la ranura del bastidor en que se halla parcialmen-
te introducida, por quedar esta realmente delimitada en ca-
130 da momento por su extremo posterior y por el elemento divi-
sor de la ranura del plano de deslizamiento.

6 - Máquina expendedora de preservativos según reivin-
dicaciones 1 a 5, caracterizada en que levantado el tope de
135 retención por presión sobre él ejercida por el canto de la
ficha, puede seguir avanzando el bastidor, con lo que cada
vez disminuye más la longitud de la ranura en que ha quedado
introducida aquella, la que continúa asimismo levantándose,
hasta que salta de la dicha ranura ya cae hacia adelante por
140 la rendija anterior de la chapa de deslizamiento.

7 - Máquina expendedora de preservativos según reivin-
dicaciones 1 a 6, caracterizada por un conducto guía que con-
duce la ficha desde la rendija donde ha sido aplicada por el
interesado hasta la inmediación de la ranura del bastidor ci-
145 tada en reivindicaciones anteriores.

8 - Máquina expendedora de preservativos.

Barcelona, para Madrid, 13 junio 1936
Por autorización

A large, stylized handwritten signature in black ink, consisting of several loops and a long horizontal stroke.

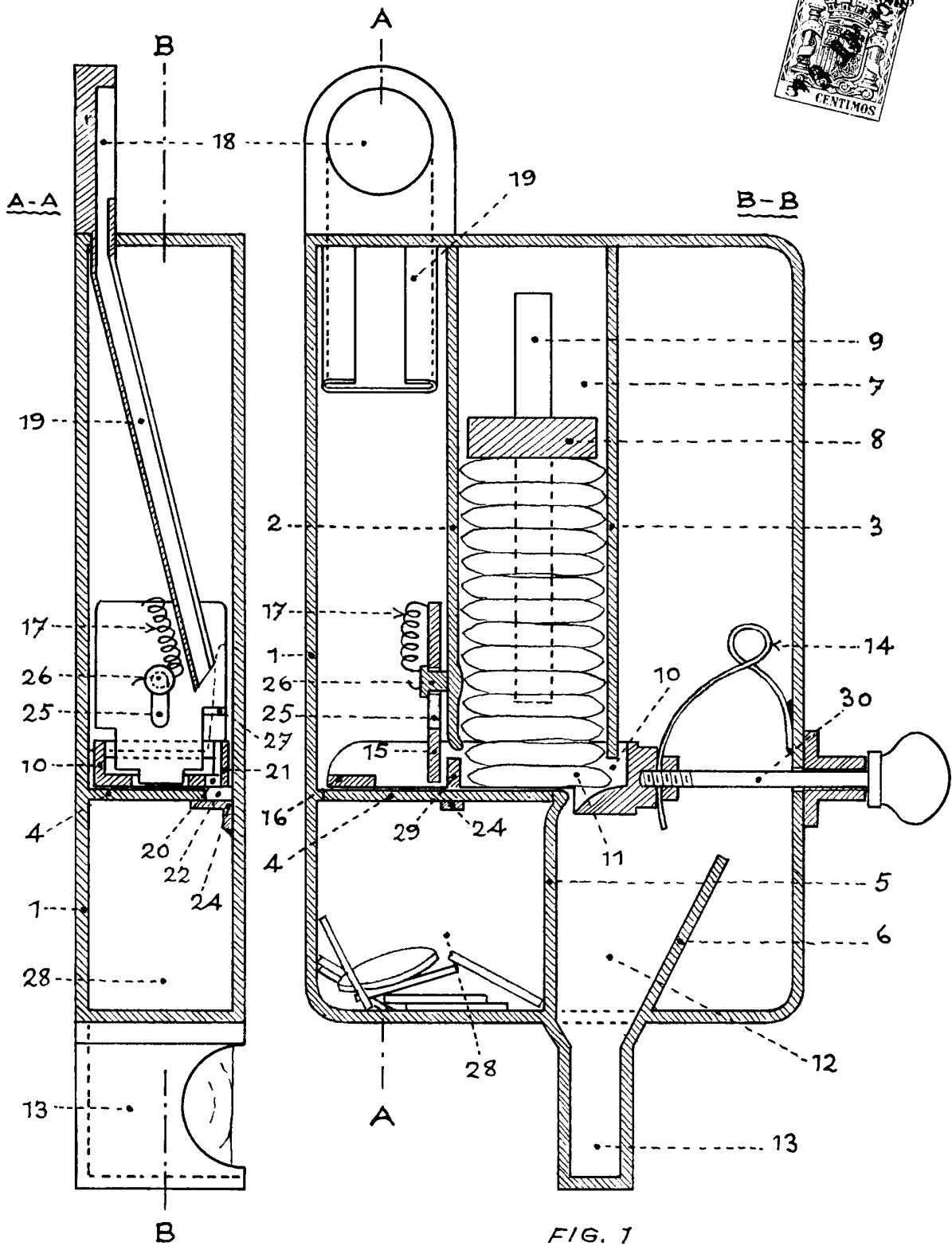
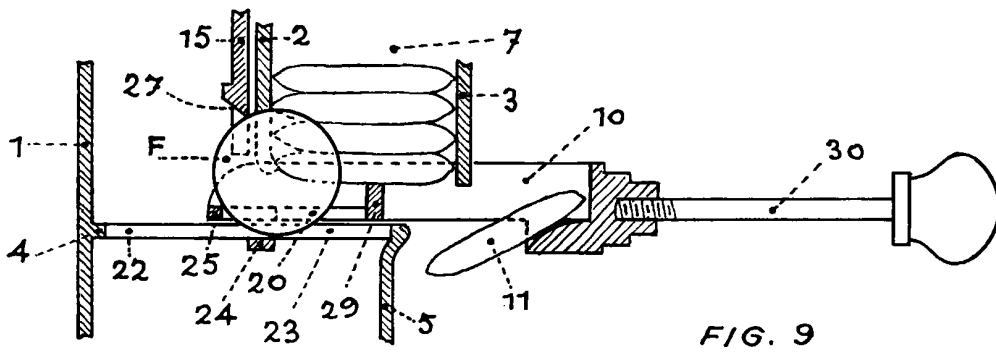
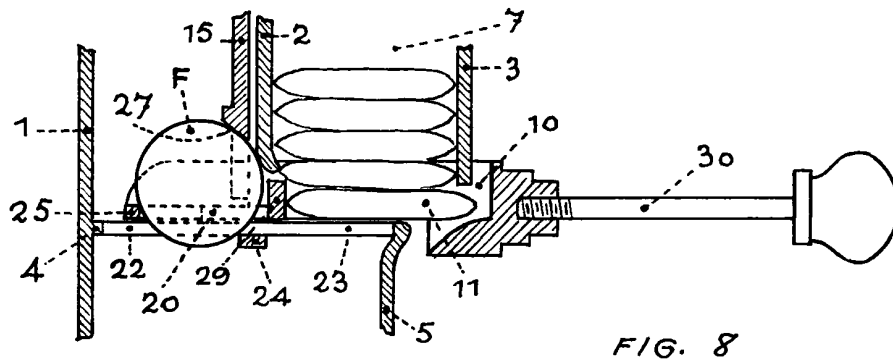
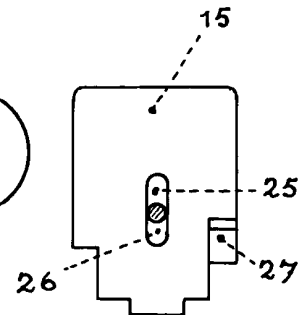
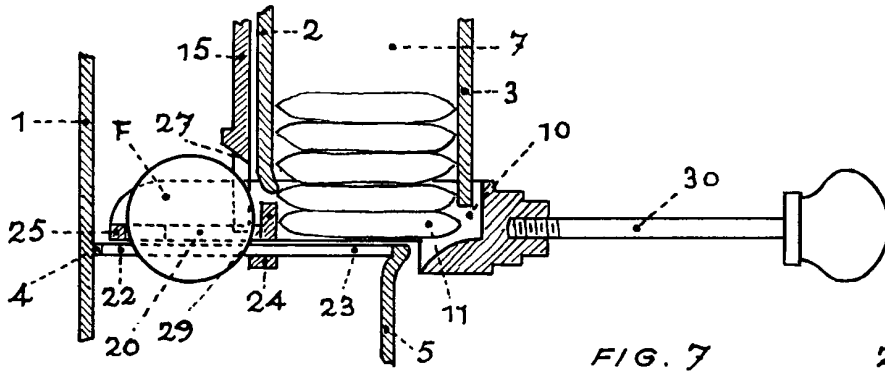
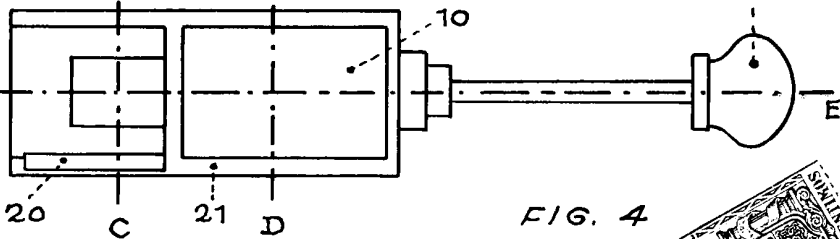
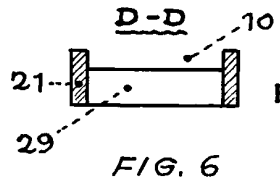
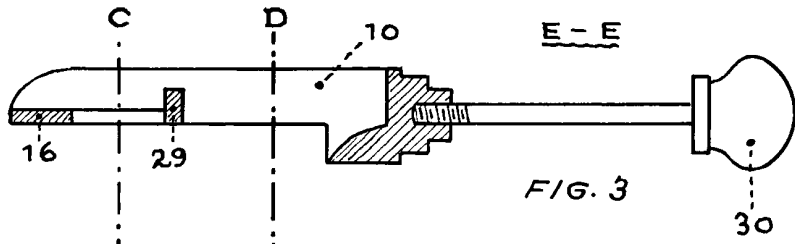
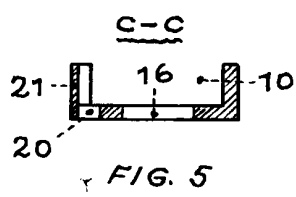


FIG. 2

FIG. 1

ESCALA VARIABLE



ESCALA VARIABLE