

Clase 68

142,733.

UNA PATENTE DE INVENCION

Sr. D. Luis Muller.

D. Luis Muller, ciudadano alemán, residente en Barcelona, calle Córcega nº 395, solicita patente de invención por 20 años para España y sus Colonias por "Un nuevo aparato para la limpieza perfecta de la boca" Clase 68, grupo 7.



La higiene de la boca es en la actualidad una de las preocupaciones de los médicos y especialmente de los odontólogos, puesto que se ha comprobado que no tan solo influye directamente en la conservación de las muelas y dientes, sino que la falta de limpieza de la boca ó una limpieza imperfecta es causa de graves trastornos en otras partes del organismo.

Hasta ahora puede decirse que el único sistema para limpiar la boca consiste en frotar los dientes mediante un cepillo utilizando un dentrífico ya sea en pasta, líquido ó polvo y enjuagar luego la boca con agua en la cual se vierten unas gotas de licor ó elixir dentrífico. Este sistema de limpieza de la boca es a todas luces imperfecto, puesto que si bien se consigue limpiar los dientes comodamente por la parte exterior, resulta muy difícil y casi imposible asegurar una perfecta limpieza de la parte interior de la dentadura y de los espacios interdientales, resultando completamente imposible la limpieza de los puentes postizos.

El nuevo aparato para la limpieza perfecta de la boca que se dá a conocer en la presente memoria descriptiva, se funda en la idea de utilizar la presión del agua corriente de las instalaciones urbanas para que, mediante la ayuda de un dispositivo

apropiado, se consiga inyectar el agua a presión contra toda la parte interior de la boca limpiándose así comodamente y de una manera perfecta, todos los dientes incluso las muelas artificiales y puentes postizos.

25

En los dibujos adjuntos que forman parte integrante de esta memoria, se presenta a guisa de ejemplo dos formas de ejecución de la idea del invento, representado

Figura 1 una vista frontal, parcialmente en corte, del aparato utilizado para la inyección del agua a presión.

30

Figura 2 vista de perfil de figura 1.

Figura 3 un dispositivo simplificado, en vista frontal y parcialmente en corte.

Refiriéndome detalladamente a dichos dibujos, paso a describir el aparato empleado, las partes que lo componen y su funcionamiento.

35



El agua a presión llega al dispositivo por un conducto -1- conectado con la instalación distribuidora del agua corriente. Este conducto puede estar formado por un tubo de cualquier material adecuado utilizándose con preferencia un tubo de goma uno de cuyos extremos se colocará comodamente sobre el grifo mientras que el otro extremo se une con el canal -1'- de entrada del agua al dispositivo de limpieza.

40

Para regular la presión y cantidad de agua inyectada al interior de la boca, se ha colocado sobre el canal de entrada 1' una llave de paso ó válvula -2- que cumple dicha función.

45

El canal 1' tal como se muestra en corte parcial de figura 1 desemboca en el interior de la pera -3-. La pera -3- está provista de una serie de perforaciones -4- por las cuales sale a presión el agua que llega por el conducto -1-. La forma, dimensiones y clase de material de que se fabrique dicha pera será variable y se construirá indiferentemente de goma, caucho, cristal ó porcelana.

50

El agua cuando sale a toda presión por las perforaciones 4

55 de la pera -3- choca contra los dientes y penetra hasta los espacios interdentes limpiando perfectamente toda la boca. El agua es eliminada de la boca saliendo espontaneamente por unos conductos -5-5'- que convergen en un canal de salida -6-.

60 Para asegurar el ajuste del dispositivo a la boca se ha provisto una pieza -7- ligeramente curvada que se ajusta sobre los labios impidiendo el escape del agua y asegurando la salida por los conductos -5-5'-.

65 En el dispositivo simplificado mostrado en figura 3 se han suprimido el canal -6- de evacuación del agua y la pieza de ajuste -7- y en este caso el agua es expulsada de la boca repetidas veces mientras se efectúa la limpieza.



70 La pera puede ser fijada sobre el conducto de entrada del agua en forma inamovible ó bien puede ser sujeta por rosca ó enchufe siendo en este caso desmontable lo cual permite colocar en su interior un desinfectante ó aromatizador que hace mas útil y agradable su empleo.

75 Se sobreentiende que las medidas, forma y clase de material empleados en la construcción de cada una de las piezas es susceptible de variaciones, siempre que no se aparten de la idea característica del invento.

N O T A

La patente de invención cuyo privilegio se solicita para España y sus Colonias, deberá recaer en "Un nuevo aparato para la limpieza perfecta de la boca" siendo lo que se declara como nuevo y de propia invención lo siguiente:

80 1.-Un nuevo aparato para la limpieza perfecta de la boca" caracterizado por el hecho de que se conecta con las conducciones de distribución de agua corriente, utilizando la presión procedente de las mismas,

85 2.- Un nuevo aparato para la limpieza perfecta de la boca" caracterizado por el hecho de que el agua llega al interior de

una pera dotada de perforaciones mediante un conducto provisto de una llave de paso ó válvula que regula la cantidad y la presión del agua utilizada.

90 3.- Un nuevo aparato para la limpieza perfecta de la boca" caracterizado por el hecho de que el agua sale a presión por las perforaciones de la pera que se introduce en el interior de la boca, limpiando con la fuerza de salida todos los espacios interdentes y la boca en general.

95 4.- Un nuevo aparato para la limpieza perfecta de la boca" caracterizado por el hecho de que se ha provisto una pieza ligeramente curvada que se adapta sobre los labios para impedir el escape del agua inyectada.



100 5.- Un nuevo aparato para la limpieza perfecta de la boca" caracterizado por el hecho de que el agua es evacuada espontáneamente por unos conductos que comunican directamente con el interior de la boca y convergen en un tubo de salida al exterior.

105 6.- Un nuevo aparato para la limpieza perfecta de la boca" caracterizado por el hecho de que la pera puede ser fijada sobre el conducto de entrada del agua en forma inamovible ó bien desmontable por medio de rosca ó enchufe lo que permite, en este caso, la colocación en su interior de un producto desinfectante ó aromatizador.

110 7.- Un nuevo aparato para la limpieza perfecta de la boca" tal como se ha descrito y demostrado en los dibujos adjuntos.

Consta de 4 hojas mecanografiadas en una sola cara.

Barcelona 5 Junio 1936.

P. A. - Juan Bta. Renter.-

Madrid, 22 Septiembre 1936.-

m.P.P.,

Fig. 1

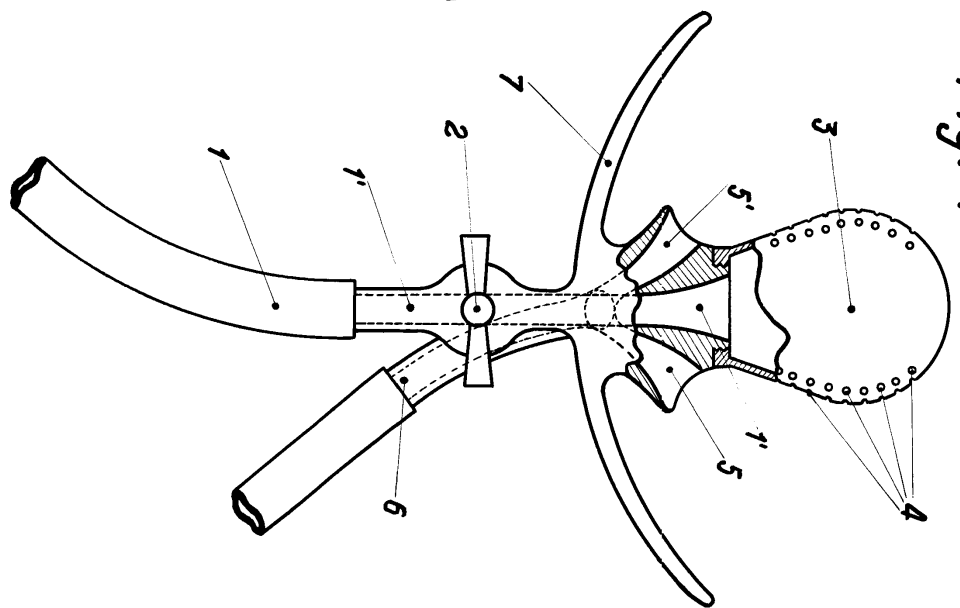


Fig. 2

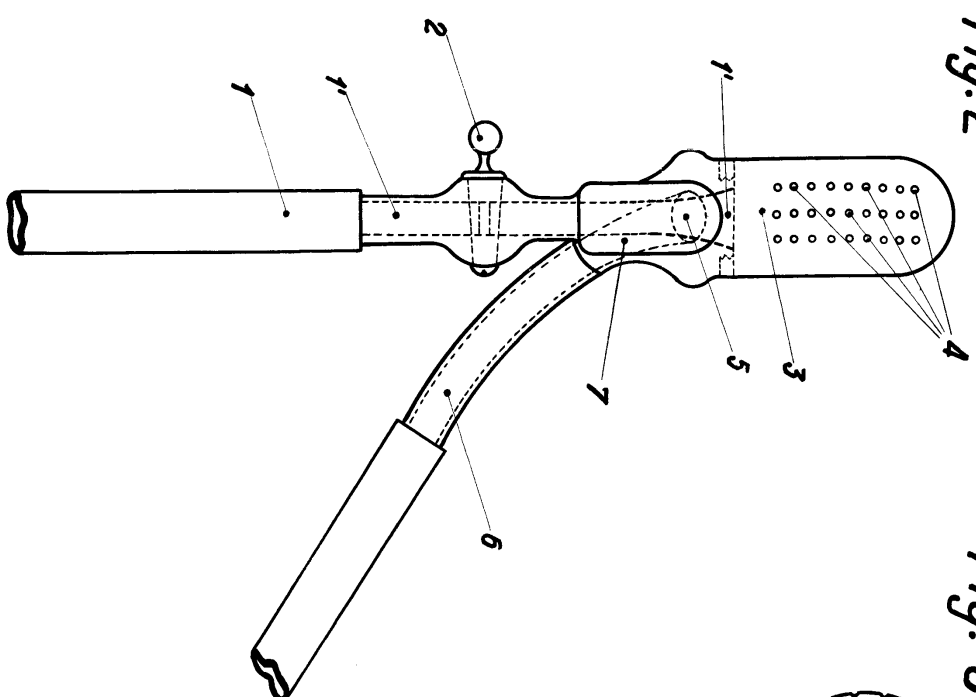
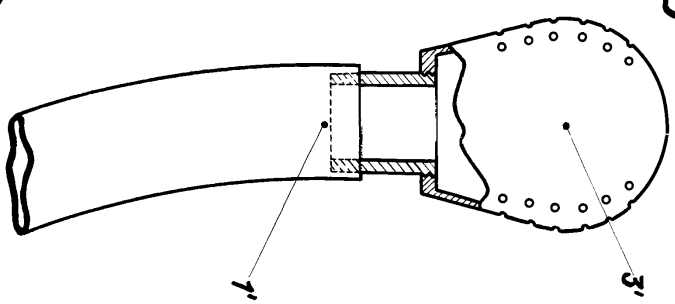


Fig. 3



Escala variable

5 July 1906
 Juan E. Renter Rivas