



142730

PATENTE DE INVENCION
POR 20 AÑOS

a favor de Don José NAVAS IZAGUIRRE, de nacionalidad española residente en Barcelona. - - - - -

5

por,

"Perfeccionamientos en los registros o ficheros llamados de fichas visibles".

MEMORIA DESCRIPTIVA

10

La Patente de Invención a que se refiere la presente Memoria Descriptiva está destinada a garantizar la propiedad y el derecho a la explotación exclusiva en España y sus dominios de perfeccionamientos en los registros o ficheros llamados de fichas visibles.

15

Entre las diversas clases de ficheros hoy existentes en el mercado, descuella el de forma de libro, por su simplicidad y economía, fácil desplazamiento y manejo. Su disposición se asemeja a un libro de hojas rígidas a manera de cubetas, en las cuales se amoldan los porta-fichas y en estos las fichas quedando perfectamente visible el título de cada una de éstas, anotado a todo lo largo del extremo inferior de las mismas.

20

Por su disposición en estos ficheros, tienen capacidad de alojamiento, la parte interna de las tapas y por ambos lados, las cubetas que representan las hojas, -

25

lograndose con todo ello el máximo acomodamiento de fichas en el menor espacio y simplicidad de mecanismo.

30

Si comparamos estos ficheros de forma de libro con los constituidos por un cajón dentro del cual se contienen las cubetas, resultan sus cualidades económicas y facil uso, ya que en estos a más de exigir un lugar apropiado para su instalación, debido a su mucho peso y volumen, para efectuar las anotaciones es preciso desplazar las cubetas que contienen las fichas.

35



Claro está que todas estas ventajas son a favor de un tipo determinado de fichero perfectamente conocido y largo tiempo ya en uso, pero se han indicado para hacer resaltar dicha clase, y con ello si añadiésemos que las modificaciones que en ellos se van a introducir aumentan su ventaja, se comprenderá en beneficio que ellas reportarán.

40

Los ficheros de forma de libro hasta ahora conocidos, aparte de sus ventajas detalladas, adolecen, cuando han de estar constituidos por mas de dos cubetas, del defecto de que las anotaciones en las fichas se efectuan con cierta dificultad, debido a que no pudiendose desconjuntar sus cubetas, estas al abrirlas adoptan una inclinación en algunos casos casi vertical, dificultad que aumenta cuando se pretende mantener horizontales las cubetas, porque entonces aparte de estas quedan suspendidas por carecer de base de apoyo. Todo ello proviene del sistema hasta hoy empleado de unión de unas cubetas con otras.

45

50

55

En cambio en el fichero objeto de esta Patente de Invención todas y cada una de sus cubetas aparecerán siempre completamente horizontales, descansando los extremos sobre la base de apoyo y las restantes unas sobre o-

tras, merced a un nuevo sistema de goznes que las suplan.

60 Para mejor comprensión y a guisa tan solo de ejemplo acompañamos un dibujo aclarativo, en el cual, se presentan diversos sistemas de realización de la innovación de referencia, lo que ello significa que no se pretende proteger un simple sistema de goznes, sino todos aquellos que por reunir idénticas cualidades abonan un mismo fin.

65 Esencialmente consiste en adaptar al conjunto general de sistema de unir unos goznes que funcionan independientemente de dos en dos cubetas, no las contiguas como en los modelos corrientes, sino las que se correspondan con relación a las contrapuestas.



70 La Fig. 1. es un conjunto con una serie de goznes independientes entre sí, en cuanto a sus ejes, estos podrán ser múltiples o uno que los sujete a todos en línea. En esta Figura los goznes son combinados, ya que a parte del mecanismo corriente de los mismos han de ir unidos a unas placas de mayor o menor amplitud y anchura según sujeten las cubetas exteriores o interiores, en el dibujo adjunto, detallamos este sistema, así vemos la cubeta C. o sea la externa que va adaptada al gozne por la placa D., en cambio la cubeta E. va adaptada simplemente a la placa F., y la cubeta central G. se adapta simplemente por el gozne, la propia relación existe con las cubetas inferiores en relación contrapuesta.

80 La Fig. 2. es otra muestra del propio procedimiento con goznes acoplados a un mismo eje y que podrán adaptarse en cualquier punto de lo que se podría llamar lo mo de la caja, estos goznes toman la forma de abanico de brazos más o menos largos aparejados en relación de des-

85

censo y hacia su centro.

La Fig. 3.ª es otro conjunto sujetas por una serie de goznes independientes, pero que se diferencian del procedimiento de la Fig. 1.ª en que estos son simples y aquellos formados por un conjunto del gozne y la placa adicional. Los ejes en este caso podrán ser varios o uno, sus goznes al girar sobre sí lo hacen independientemente unos de otros, y como sea que los que corresponden a las cubetas exteriores son de brazos más largos, al abrirlos vienen a situarse al propio nivel de su contrapuesto, pero siempre a un plano perfectamente horizontal, los restantes en la misma posición se situarán sobre su contiguo.

Otros tipos de goznes podrian indicarse que reunieran las circunstancias que permitan que las diversas cubetas obren independientemente de las demás, pero su ampliación tendería a reivindicar exclusivamente los tales dispositivos, cuando lo esencial reside en sus sistemas de adaptación.

En la realización práctica de la presente Patente de Invención serán variables los materiales con que se fabriquen los ficheros de referencia, tamaño de los mismos, sistemas de sujeción de las fichas a las cubetas y de éstas entre sí, y tambien será variable la forma de las cubetas, mientras puedan adaptarse al sistema precisado en esta descripción.



N O T A

REIVINDICACIONES

Reivindica el recurrente la propiedad y el derecho a la explotación exclusiva en España y sus dominios de

perfeccionamientos en los registros o ficheros llamados de fichas visibles, debiendo recaer sobre las siguientes reivindicaciones en las que se determina el mencionado objeto.

12. La fabricación de registros o ficheros de fichas visibles, compuestas de diversas cubetas con solo fondo las exteriores y a doble cavida las interiores, unidas con juntamente mediante unos goznes o serie de los mismos, que permitan su movilidad a manera de las hojas de un libro, de modo que al quedar abierto por cualquier cara, todas las cubetas queden en perfecta posición horizontal descansando en sus bases, unas sobre otras, y las extremas así mismo sobre el superficie en que descansan el fichero.

13. La "perfeccionamientos en los registros o ficheros llamados de fichas visibles".

Sean cuales fueren las circunstancias que concurran con la esencialidad de la presente patente de invención.

Consta la presente memoria descriptiva de cinco hojas foliadas y numeradas por una sola cara, y se acompaña dibujos descriptivos en una hoja de 21x27 centímetros.

Madrid 18 Septiembre 1936

José Torre de Ler



A large, stylized handwritten signature in black ink, which appears to read "José Torre de Ler".

D. José Navas

Escala variable

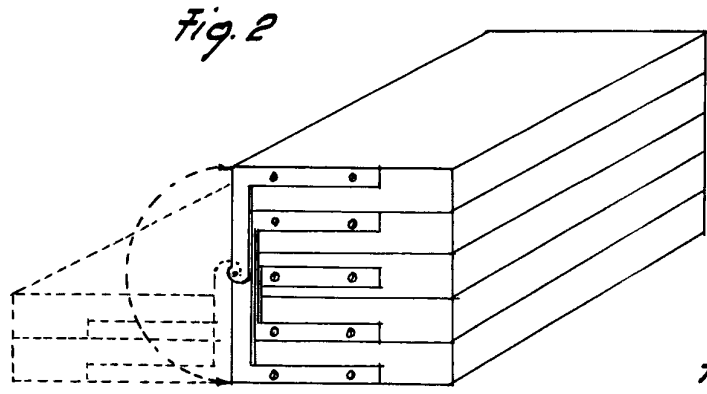
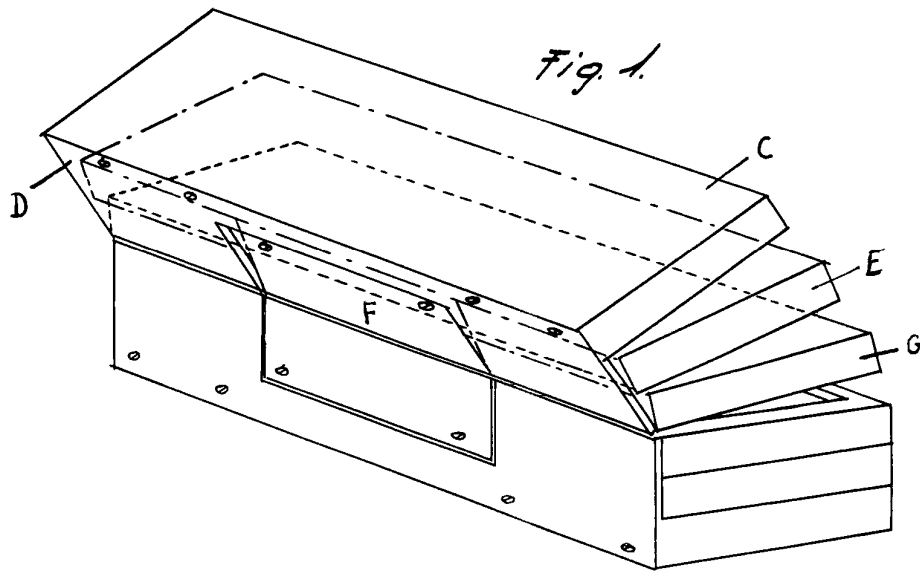
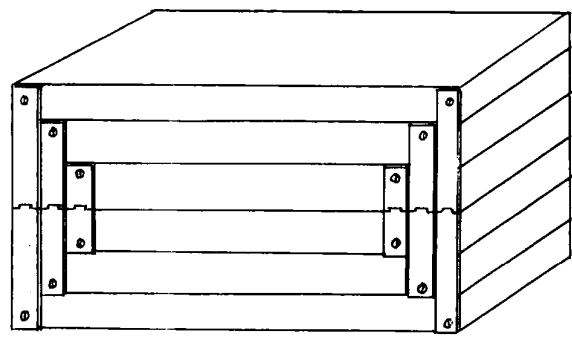


Fig. 3



Barcelona 5 Junio 1936.

P. A.
[Handwritten signature]