



'142722'

MEMORIA DESCRIPTIVA

que acompaña a la solicitud de una PATENTE DE INVENCION a favor de Don Juan VIVES Bohigas, de nacionalidad española, residente en Barcelona, Calle Baja de San Pedro, 26, por: "MEJORAS EN LA CONSTRUCCION DE CERRADURAS".

Este invento se refiere a unas mejoras aportadas a la construcción de cerraduras de tipo inglés o sea de las que se accionan con llave de dientes de sierra.

5 Una de las mejoras de que se trata consiste en que la llave presente una doble fila de dientes, es decir, que presente dientes a lo largo de sus dos bordes longitudinales. Como consecuencia de ello el barrilete cuenta con dos filas de buzos o tacos móviles diametralmente establecidos entre sí.

10 Otra mejora, aplicable a las cerraduras de esta clase de picaporte y pestillo, consiste en que el picaporte se manobra, por la parte interior de la puerta, mediante un pomo y éste queda montado sobre el barrilete de la propia cara de la cerradura. A tal fin, el mencionado barrilete
15 afecta una forma adecuada, por ejemplo cilíndrica, para recibir el pomo que acciona el picaporte.

20 Otra mejora consiste en dotar tales cerraduras de un dispositivo que obtura normalmente la boca de entrada del barrilete correspondiente a la parte exterior de la propia puerta. El referido dispositivo va establecido en lugar del



25

escudo corriente que por lo general figura rodeando la referida boca de entrada y, como se ha indicado, tapa dicha boca. Para dejar a esta franca, con la propia llave de la cerradura se obra sobre el indicado dispositivo, y parte del mismo se desplaza hacia abajo con lo que queda al descubierto la mencionada boca del barrilete. Luego, para taparla nuevamente, una vez retirada la llave de la cerradura, se corre a mano la parte móvil del referido dispositivo que en esta forma se cierra de una manera automática.

30

En los dibujos de la hoja adjunta se representa a título tan solo de ejemplo, un caso de realización práctica de una cerradura de la indicada clase construida con las mejoras mencionadas.

35

La Fig. 1 es una vista exterior de la cerradura suelta, por su cara interior; la Fig. 2 es una vista de perfil de la misma montada en una puerta; la Fig. 3 es otra vista exterior de frente de la propia cerradura; las Figs. 4 y 5 son detalles del dispositivo obturador de la boca de entrada de la misma; y en la Fig. 6 se dibuja la llave que se utiliza en esta cerradura y en el dispositivo obturador que en la misma figura.

40

45

Como se muestra en las Figs. 1 y 6, el barrilete -1- de la cerradura de que se habla y con él la llave -2-, son dobles, es decir, que el primero presenta dos filas diametralmente opuestas de topes o buzos que van alojados en los salientes -3-, y la segunda dos filos de dientes -4- que corren a lo largo de los bordes longitudinales de la misma.

50

Cuando la cerradura es del tipo representado en los dibujos, es decir, de picaporte -5- y pestillo -6-, aquel va accionado desde un pomo -7-, establecido en la cara exterior de la cerradura. Dicho pomo -7- va montado en el barrilete -8- de la propia cara de la cerradura a cuyo efec-

to es de forma conveniente para recibir el pomo -7- y para que éste pueda girar sobre el mismo.

55



Por lo que se refiere al obturador de la boca de entrada del barrilete por la cara exterior de la puerta en que la cerradura se monte, y que se representa en las Figs. 2, 4 y 5, comprende una placa -9- fijada mediante tornillos -10- a la puerta y dicha placa lleva practicada una ventana -11- que coincide con el frente del barrilete -1-.

60

La placa -9- forma en sus bordes verticales unas alas salientes en la que va montado un cuerpo corredero -13- y en esta va establecido un mecanismo de tipo cerradura por el que cuando ocupa una posición elevada, en la que cierra la ventana -11-, queda automáticamente fijado a la placa -9- -12- y para que baje se acciona mediante la propia llave -2- con lo que se suelta la retención de que dicho cuerpo -13- es objeto y libre de tal retención, baja por su propio peso.

65

70

Como es consiguiente, cuanto se refiere al mecanismo de la cerradura propiamente dicha no se detalla por que podrá ser variable. También lo será el mecanismo que comprende el obturador de las Figs. 2, 4 y 5 y en general variará cuanto no altere, cambie o modifique la esencialidad de la patente descrita.

75

Debe entenderse además que, por lo que se refiere a la disposición de un doble sistema de topes o buzos y la consiguiente adopción de una doble fila de dientes en la llave de actuación correspondiente, tendrá igualmente aplicación en los candados que así mismo van provistos de barrilete y de llave de la indicada clase.

80

- - - - -

----- N O T A -----



Se reivindica como objeto de esta Patente:

85 1. - Una mejora en las cerraduras de tipo inglés, cuya mejora consiste en que la llave con que se acciona presente dos filas de dientes dispuestas a lo largo de los dos bordes longitudinales de la misma y como consecuencia el barrilete o barriletes correspondientes comprenderán dos filas de toques o buzos, establecidos en posición diametralmente opuesta entre sí.

90 2. - Otra mejora en las propias cerraduras, cuando son de picaporte y pestillo, que consiste en accionar aquél a mano mediante un pomo establecido en la cara exterior de la propia cerradura y dicho pomo queda montado en el barrilete correspondiente de la misma, a cuyo objeto dicho barrilete es de forma adecuada para recibir dicho pomo y para que pueda girar sobre el mismo.

100 3. - Otra mejora en las propias cerraduras, que consiste en dotarlas, por la cara anterior de la puerta en que se montan, de un dispositivo obturador de la boca del propio barrilete, accionado dicho dispositivo por la misma llave de maniobra de la cerradura.

105 4. - La propia mejora de la reivindicación anterior en la que el dispositivo obturador que en la misma se cita está constituido por una placa fijada a la cara anterior de la puerta y de manera que una ventana que la misma presenta coincide con la entrada del barrilete; y en la propia placa va montada una pieza corredera que se mantiene en la posición levantada o de cierre por un dispositivo cualquiera adecuado de retención, que se maniobra con la propia llave de la cerradura.

5. - Mejoras en la construcción de cerraduras.

Barcelona 3 de Mayo de 1936

P. A.
P. P. DE D. ISIDRO HERNÁNDEZ

A handwritten signature in dark ink, appearing to read 'P. P. de D. Isidro Hernández'.

FIG. 1

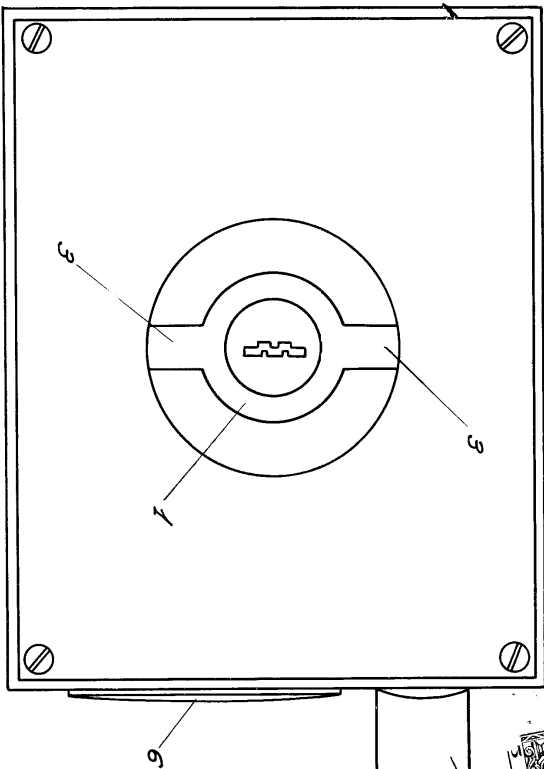


FIG. 3

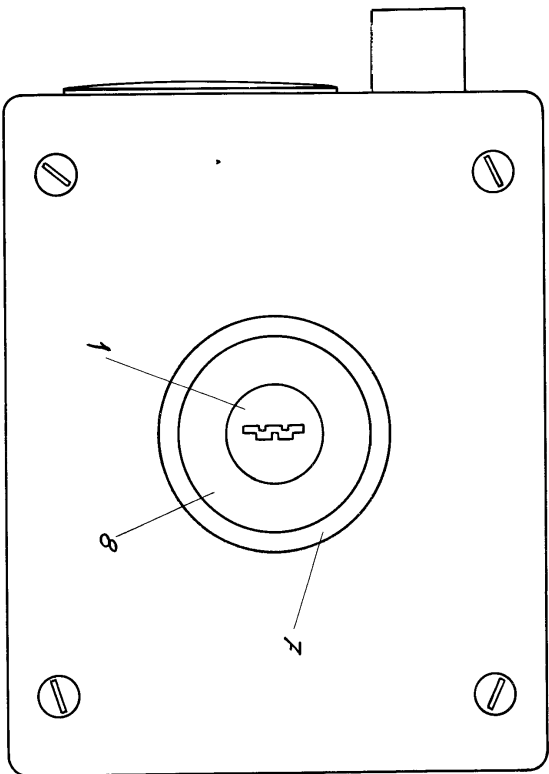


FIG. 2

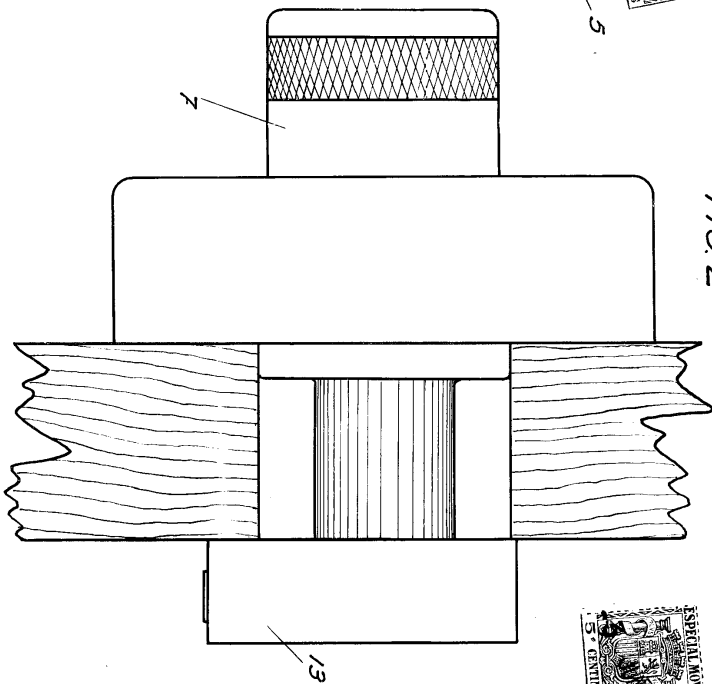


FIG. 6

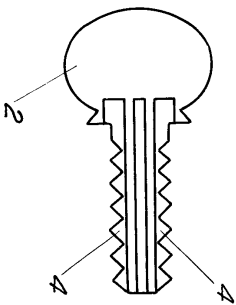


FIG. 4

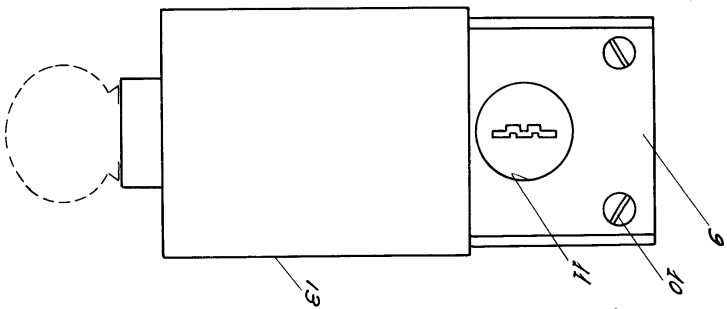
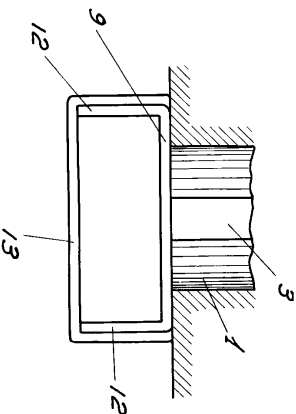


FIG. 5



ESCALA VARIABLE

PER. DE. UN. DE. ESCALA. VARIABLE.

[Handwritten signature]