

S/Ref.: 16409

N/Ref.: O.G. 15.411/ms.

142710



MODELO DE UTILIDAD

MEMORIA DESCRIPTIVA

Sobre:

"JUEGO DE PERFILES DE MATERIAL PLASTICO APLICABLES A
LA CONSTRUCCION DE PUERTAS Y VENTANAS".

Solicitantes: D. THEO BARBIAN y D. JOSEF BARBIAN de
nacionalidad alemana ambos, con domici
lios en Steinbachstrasse, 74. HOMBURG-
ERBACH/SAAR (República Federal Alemana).

142710

19 JUL. 1967



5. El Modelo de Utilidad a que se refiere la presente Memoria, está destinado a garantizar la explotación y la propiedad exclusivas, en todo el territorio nacional, de un juego de perfiles de material plástico aplicables a la construcción de puertas y, especialmente, de ventanas compuestas de un cerco y de un marco que soporta el panel o el acristalamiento, siendo los citados cerco y marco de perfiles huecos de material plástico.

10. El objeto del Modelo es un juego de perfiles huecos de material plástico que permiten la construcción de diversos tipos de puertas y ventanas de los que, tanto el cerco como el marco, están compuestos del mismo perfil que, eventualmente y en determinados casos, se complementa con otros perfiles auxiliares también pertenecientes al juego de perfiles que nos ocupa.

15. Las puertas o ventanas que se construyen con el juego de perfiles que se preconiza, presentan la característica de que, tanto las piezas que forman el cerco como las que componen el marco, tienen el mismo perfil hueco en forma de "U" con una de sus alas más corta que la otra, al tiempo que, en los bordes del lado opuesto a las citadas alas, se prevén dos salientes ranurados en los que pueden alojarse listones de fijación adicionales que, según la colocación de los perfiles en la puerta o en la ventana, sirven para la fijación de un panel de puerta, de un cristal o, en ventanas basculantes, para la fijación de un perfil adicional de tope en forma de "L".

20. En las puertas y ventanas en las que el eje de giro coincide fundamentalmente con uno de los bordes del batiente, por ejemplo en batientes giratorios, basculan-

25. 30.



- tes, es ventajoso que, estando cerrado el batiente, la rama corta del perfil del marco se adose a la rama larga del perfil del cerco y la rama larga del perfil del marco a la rama corta del perfil del cerco, de esta manera se consigue
5. un tope con doble contacto que se caracteriza por su gran hermeticidad y, si se concede gran importancia a dicha hermeticidad, puede preverse en la cara interior de la rama larga una ranura que se ensancha al aumentar su profundidad y que se utiliza para la fijación de juntas elásticas de cierre.
- 10.

El espacio comprendido entre las dos ramas de la "U" puede ser utilizado con ventaja para alojar las barras de cierre u otros elementos de accionamiento dispuestos en el cerco o, como sucede en la mayoría de los casos, en el marco.

15.

Utilizando listones de fijación adicionales es posible quitar o renovar en cualquier momento el cristal de la ventana o el panel de la puerta.

- Es conveniente que las ranuras que alojan los listones de fijación estén formadas por dos nervios paralelos que sobresalen de la superficie exterior del lomo del perfil en "U", estando dispuestos dichos nervios de manera que cada uno de ellos queda en prolongación de la superficie exterior del ala correspondiente del perfil en "U". De esta forma, no solo se asegura un buen anclaje de los listones de fijación sino que también se consigue un aspecto impecable. Al mismo tiempo, se facilita considerablemente la limpieza ya que las superficies de los listones de fijación y de los perfiles en "U" se encuentran situadas en un mismo plano.
- 20.
- 25.
- 30.

Los listones de fijación se introducen ventajoso-



- samente con un nervio longitudinal en las ranuras previstas para su colocación, siendo este nervio longitudinal tal que, visto en sección, tiene en un lado un saliente lateral mientras que en el otro opuesto está biselado correspondientemente, al mismo tiempo que, la ranura que -
5. sirve para alojar este nervio longitudinal, presenta una estría lateral complementaria del saliente. Esta construcción permite que los nervios longitudinales, puedan encajarse, cuando los listones de fijación ocupan una posición
10. ligeramente inclinada, con tensión en la ranura prevista para su alojamiento.

- Es conveniente que la estría lateral se halle en el nervio interior de los dos previstos en el alma del perfil en "U" y que forman el saliente ranurado en el que se aloja el nervio longitudinal. Este permite encajar primero, de-
15. formando elásticamente la junta situada entre los listones de fijación y el cristal o el panel de la puerta, el nervio longitudinal de los listones de fijación en las correspondientes ranuras y llevarlo después a su posición
20. definitiva por la reacción elástica del material de la citada junta.

- Ventajosamente, los listones de fijación son listones huecos de sección aproximadamente rectangular, en los que el nervio longitudinal necesario para la fijación
25. al perfil del marco o eventualmente del cerco, sobresale en el centro de uno de los lados. De esta forma el listón de fijación puede apoyar a ambos lados del nervio longitudinal en los dos nervios que forman el saliente ranurado que aloja el nervio longitudinal, al mismo tiempo que, al
30. encajar su saliente en la correspondiente estría, se pre-



142710

siona automáticamente contra las superficies de apoyo correspondientes de los dos nervios.

5. Ventajosamente, una pestaña separable que prolonga el lado del listón de fijación opuesto al nervio longitudinal, sobresale del citado listón en el mismo sentido en el que sobresale el saliente del dicho nervio longitudinal. Esto permite utilizar cristales dobles o también paneles de puerta de distinto grueso ya que, la posibilidad de separar una de las pestañas, o las dos o ninguna de ellas, conduce a la obtención de diferentes huecos para alojamiento de los cristales y los paneles de puerta.

10. Los listones de fijación presentan ventajosamente ranuras que se ensanchan hacia el interior y que sirven para alojar juntas situadas al mismo lado que el saliente del nervio longitudinal.

15. En ventanas basculantes o giratorias, es conveniente unir el perfil del cerco con la pared por el lado de las ramas de la "U", mientras que el perfil del marco aloja los cristales entre la rama larga de la "U", y un perfil de fijación colocado sobre la rama corta de la "U". El perfil en "L" se fija en un lado del eje de giro de batiente, con el lado que corresponde a su cara posterior de la "L" a la superficie del marco orientada hacia el cerco, y la superficie frontal de su rama larga apoya en listones de fijación, de los que uno que fija como tope al cerco y el otro como perfil de relleno al marco, mientras que la rama corta de la "L" apoya exteriormente en el cerco. Para aumentar la hermeticidad pueden volver a utilizarse juntas elásticas alojadas en las ranuras previstas. Al otro lado del eje de giro del batiente se fija el perfil en "L"



de igual forma al cerco. En un batiente basculante se fijará naturalmente el perfil en "L" en la parte inferior al marco y en la mitad superior al cerco, ya que esto permite moverse de forma usual los batientes basculantes. Una construcción de esta clase permite girar los batientes basculantes o las ventanas giratorias hasta 180°.

5.

El perfil hueco en forma de "L" también puede utilizarse por sí solo para la construcción de ventanas sencillas, por ejemplo para sótanos o edificios industriales.

10.

En las ventanas, en las que el eje de giro del batiente se extiende fundamentalmente a lo largo del borde del batiente, es conveniente que la rama larga del perfil del marco se halle en el lado interior, mientras que la rama larga del perfil del cerco se halla en la parte exterior. Para

15.

evitar que la lluvia penetre por la parte inferior, se monta ventajosamente en el listón horizontal inferior del cerco un perfil protector contra la lluvia de forma usual, -- que se fija por medio de tornillos, encolado u otro medio adecuado.

20.

Para mejor comprensión del objeto y solamente a título de ejemplo, se adjuntan cinco hojas de planos en las que:

25.

La figura 1ª, representa la sección del perfil hueco en "U" utilizable para la confección del cerco y del marco.

La figura 2ª, representa la sección del perfil hueco en "L" que se utiliza adicionalmente para la confección de ventanas basculantes o giratorias.

30.

La figura 3ª, representa la sección del perfil hueco de los listones de fijación utilizables para el mon-



taje de los paneles o cristales y también como tope, como perfil de empalme y para el montaje del conjunto en la obra.

5. La figura 4ª, representa la sección vertical de un ejemplo de realización de los perfiles que nos ocupan componiendo la parte superior de una ventana de batientes giratorios.

La figura 4a, representa la ampliación de un detalle comprendido en la figura 4ª.

10. La figura 5ª, representa, en complemento de la figura 4ª, la parte inferior de la ventana de batientes giratorios que en ella se ilustra.

15. La figura 6ª, representa la sección horizontal de un ejemplo de realización de los perfiles que nos ocupan componiendo el lateral de una ventana provista de carriles especiales para guiado de la persiana.

20. La figura 7ª, representa la sección vertical de un ejemplo de realización del juego de perfiles que nos ocupa componiendo la parte superior de una ventana de batiente basculante.

Los citados perfiles huecos utilizados para formar los cercos y marcos de las puertas o ventanas, están contruidos de manera preferente con un material plástico tal como el policloruro de vinilo rígido.

25. El perfil (1) que se representa en la figura 1ª es hueco y tiene una sección aproximada en "U" con ramas desiguales de las que, la rama larga, posee una ranura (2) en forma de cola de milano adecuada para admitir una junta. Entre las dos ramas del perfil (1) se encuentra situada una garganta (3) por la que pueden deslizarse las varillas de

30.

142710



5. cierre y otros elementos de accionamiento para la puerta o ventana. En el lado izquierdo de la figura 1ª sobresalen arriba y abajo dos parejas de nervios (4 y 5) que dejan entre sí sendas ranuras en las que están previstas estrías laterales realizadas sobre los nervios interiores - (4), destinadas a recibir los salientes de los nervios longitudinales de los listones de fijación.

10. El perfil (1) representado en la figura 1ª, se utiliza tanto para componer el cerco como para el marco de la puerta o ventana.

15. La figura 2ª de la hoja de planos, muestra el perfil hueco (6) que tiene una sección semejante a una "L". Este perfil (6) se utiliza en la forma que se indica en la figura 7ª; sin embargo, también puede utilizarse por sí solo para la construcción de ventanas sencillas. En este caso, la rama corta de la "L" sobresale del marco hacia el exterior y del cerco de la ventana hacia el interior. De esta forma, la superficie (7) del perfil (6) del marco puede apoyar en la superficie (8) del perfil (6) del cerco y viceversa. La cavidad (9) es utilizable para la fijación del cristal.

20. El citado perfil (6) posee en la superficie (7) una ranura (10) en forma de cola de milano en la que, en caso necesario, puede ser montada una junta de estanqueidad.

25. La figura 3ª, muestra la sección de un listón de fijación (11), también hueco, destinado a ser utilizado en combinación con el perfil (1). Dicha sección rectangular posee una ranura (12) en cola de milano que sirve para fijación de una junta de estanqueidad, una pestaña sepa

30.

1-27-10



5. rable (15) que prolonga una de sus caras y un nervio (13) longitudinalmente saliente del centro de la cara opuesta destinado a ser acoplado en la ranura formada por los nervios (4 y 5) del perfil (1) que le corresponda en el montaje. Para el ensamble del perfil (11) sobre el perfil (1), es necesario mantener al primero ligeramente girado hasta que su saliente (14) del nervio (13) se ajusta en la estría interior del nervio (4) del otro perfil.

10. En el ejemplo de realización que se ilustra en las figuras 4ª y 5ª, la pieza (20) que forma el cerco (perfil (1)), apoya con sus nervios y con la pieza de apoyo - (19) (perfil -3-) en el muro (21), donde se recibe con yeso (18). La fijación se hace por medio del tirante de anclaje (17). La forma de cooperación del cerco (20) con el marco (22) (perfil -1-) de la ventana se ve claramente en las citadas figuras. En las ranuras en forma de cola de milano de las ramas largas del perfil (1) de las piezas - (20 y 22), van alojadas adecuadas juntas de estanqueidad (16), según puede verse en la figura 4ª realizada a mayor escala.

20. Para evitar la penetración del agua de lluvia entre la pieza inferior del marco (22) y la pieza inferior -- del cerco (20), se fija a la primera un perfil (23) que - forma una visera oblicuo-descendente (figura 5ª). Para la fijación del cristal (25), se encajan dos listones de fijación (24) (perfil -3-) en las ranuras que les presenta el marco (22), de manera que resulten enfrentadas las pestañas (15) de los mismos comprendiendo entre sus bordes el - espesor del cristal (25). Como puede verse en las figuras 4ª y 5ª, el montaje de los listones de fijación (24) se con

25.

30.



5. sigue por deformación elástica del material plástico de que se construyen los perfiles (1 y 3). La pieza de madera (26) sirve de apoyo al borde del cristal (25). Las cavidades resultantes de este montaje se rellenan con masilla (27). En la sección vertical representada en la figura 5ª, se indica también, como posible forma de ejecución, un antepecho exterior (28) y un antepecho interior (29) en voladizo.

10. La figura 6ª nos muestra el ejemplo de realización del juego de perfiles que se presenta componiendo -- una ventana con doble cristal ilustrada en su sección horizontal para expresar el acoplamiento de un perfil complementario y circunstancial (36) que constituye el carril para la persiana. En esta composición se repiten los mismos elementos cerco (20) y marco (22) pero, con el fin de obtener un mayor espacio, han sido separadas las pestañas (15) de los perfiles (11) que forman los listones de fijación (24). Las dos hojas de cristal (25) se apoyan también sobre el listón de madera (26) y los huecos están rellenos con masilla (27), con la que también se mantiene la separación entre los dos citados cristales (25).

15. En la sección vertical que se muestra en la figura 7ª representando la parte superior de una ventana basculante, la pieza (30) que forma el cerco (perfil -1-) se recibe en la parte con las dos ramas de la "U". En la ranura que determinan los dos nervios (4 y 5) de la izquierda, se acopla con su nervio longitudinal (13-14) un listón de fijación (31) (perfil -11-) al que se le ha separado la pestaña (15) y que ahora actúa como listón de apoyo. El marco de la ventana (32) se compone también de un perfil -

20.

25.

30.



- huevo (1) que lleva acoplado un listón de fijación (33) (perfil (11) sin la pestaña -15-) que resulta verticalmente alineado con el listón (31) citado anteriormente y que es utilizado como pieza de relleno. En la cara superior del batiente basculante representado, o sea, sobre el perfil (1) del marco (32), se fija de la forma ilustrada, por medio de tornillos, la pieza de tope (34), constituida por el perfil hueco (6) de sección en "L" cuya superficie (8) toma contacto con las juntas de estanqueidad (16) adscritas a los listones (31-33) al mismo tiempo que la junta (16) que él mismo lleva montada en su ranura a cola de milano (10), se ajusta contra la superficie exterior del nervio (5) del marco (30). El acristalado, realizado aquí con cristal doble, se fija por medio de masilla en el espacio que resulta entre la rama larga del perfil en "U" del marco (32) y un listón adicional (35) que, por medio de tornillos, se fija atestado sobre la rama corta del citado perfil en "U", enrasando las superficies exteriores.

- En la parte inferior de la ventana basculante, la pieza de tope (34) constituida por el perfil hueco (6) de sección en "L", no va fijada al marco (32) sino al cerco (30) y de tal forma que su rama corta penetra hacia el interior. De esta manera, puede hacerse bascular la ventana, alrededor de su eje central horizontal, en el sentido de las agujas del reloj según el dibujo de la figura 7ª, es decir desplazando hacia el exterior la parte inferior y hacia el interior de la habitación la parte superior de la citada ventana basculante.

- Una construcción totalmente análoga se utiliza para la formación de ventanas de batientes giratorios.

142110

-12-

49 JUL 1966



5. El perfil (6) en "L" se monta siempre acoplado su cara horquillada o cavidad (9) contra el marco o el cerco de la ventana. En este caso, es también posible introducir adecuados perfiles de junta (16) en las ranuras a cola de milano previstas para ello, con lo que se logra la estanqueidad deseada.

N O T A

10. El Modelo de Utilidad que se solicita por veinte años para España, de acuerdo con la vigente Legislación, deberá recaer sobre: "JUEGO DE PERFILES DE MATERIAL PLASTICO APLICABLE A LA CONSTRUCCION DE PUERTAS Y VENTANAS", con Prioridad de la demanda de Modelo de Utilidad en Alemania nº B 67.128/37d Gbm, de 19 de Julio de 1966, según las características esenciales de las siguientes:

R E I V I N D I C A C I O N E S

15. 1ª.- Juego de perfiles de material plástico aplicable a la construcción de puertas y ventanas, especialmente del tipo que comprende un cerco de puerta o de ventana y un marco de puerta o de ventana que soporte el panel opaco o el acristalado de relleno, caracterizado por un perfil principal hueco que se utiliza indistintamente para formar los citados cerco y marco y que posee una sección aproximada en "U" con dos ramas desiguales una más corta que la otra salientes de una de sus caras mientras que, en la cara opuesta y en sus zonas periféricas extremas, se prevén ranuras en las que se montan listones de fijación adicionales que, según la disposición del juego de perfiles en el montaje de la puerta o de la ventana, sirven para la fijación de un panel de puerta, de un cristal sencillo o doble o,
- 20.
- 25.
30. en las ventanas de batientes giratorios o basculantes, como



piezas de relleno para tope de otro perfil adicional con sección en forma de "L".

5. 2ª.- Juego de perfiles de material plástico aplicables a la construcción de puertas y ventanas, según la 1ª reivindicación, caracterizado porque el perfil principal - en forma de "U" con ramas desiguales, en aquellas ventanas en las que el eje de giro coincide fundamentalmente con el borde del batiente, se monta de manera que la rama corta de la pieza que compone el marco se apoye contra la rama -
10. larga del perfil del cerco, al mismo tiempo que la rama -- larga del perfil del marco se apoya en la rama corta del - otro.

15. 3ª.- Juego de perfiles de material plástico aplicables a la construcción de puertas y ventanas, según la - 1ª reivindicación, caracterizado por el hecho de que, las ranuras para montaje de los listones de fijación están for-
20. madas, cada una de ellas, por dos nervios paralelos de la misma altura que sobresalen de la superficie correspondien- te al lomo del perfil en "U" y de los que el exterior que- da enrasado con la superficie de la correspondiente rama del citado perfil.

25. 4ª.- Juego de perfiles de material plástico aplicables a la construcción de puertas y ventanas, según la - reivindicación 3ª, caracterizado porque, en el interior de la ranura que determina cada pareja de nervios paralelos, va dispuesta una estría longitudinal rebajada en el espe-
sor del nervio recayente hacia el centro de la pieza.

30. 5ª.- Juego de perfiles de material plástico apli cables a la construcción de puertas y ventanas, según las reivindicaciones anteriores caracterizado por un perfil se



- cundario hueco que forma el listón de fijación de sección rectangular, con una ranura en cola de milano para fijación de un perfil elástico de estanqueidad, con una pestaña separable que prolonga una de sus caras y con un nervio longitudinalmente saliente del centro de la cara opuesta, el cual nervio posee por un lado un bisel y por el opuesto un saliente lateral destinado a acoplarse en la estría del interior de una ranura del perfil principal en "U", dentro de la cual se introduce el citado nervio para dejar las dos piezas atestadas.
- 5.
- 10.
- 6ª.- Juego de perfiles de material plástico aplicables a la construcción de puertas y ventanas, según la reivindicación 5ª, caracterizado por el hecho de que la pestaña separable que prolonga una de las caras del perfil del listón de fijación, sobresale en el mismo sentido en el que está orientado el saliente lateral del nervio longitudinal perteneciente a la cara opuesta del perfil.
- 15.
- 7ª.- Juego de perfiles de material plástico aplicables a la construcción de puertas y ventanas, según las reivindicaciones 5ª y 6ª, caracterizado por el hecho de que, la ranura en cola de milano que presenta cada listón de fijación y que se destina a fijar una junta de estanqueidad, está realizada en la cara del perfil presentada en el mismo sentido que está orientado el saliente lateral del nervio longitudinal.
- 20.
- 25.
- 8ª.- Juego de perfiles de material plástico aplicables a la construcción de puertas y ventanas, según las anteriores reivindicaciones, caracterizado porque, la rama larga del perfil principal en "U", lleva realizada en la extremidad de su cara interior una ranura en cola de mi
- 30.



lano destinada a fijar una junta o perfil de estanqueidad.

5. 9ª.- Juego de perfiles de material plástico aplicables a la construcción de puertas y ventanas, según las reivindicaciones anteriores, caracterizado por un perfil secundario hueco que tiene una sección semejante a una "L" y es utilizable como pieza de tope en la confección de ventanas giratorias o basculantes, y que se fija a un lado del eje de giro del batiente adosando el tramo largo de la "L" sobre la cara superior o lomo del perfil principal en "U" que compone el marco, al mismo tiempo que dirige hacia el cerco su tramo corto y que la superficie frontal de su citado tramo largo se apoya contra listones de fijación corrientes de la pestaña separable, uno de los cuales va unido al cerco y el otro al marco.
10. 10ª.- Juego de perfiles de material plástico aplicables a la construcción de puertas y ventanas, según las anteriores reivindicaciones, caracterizado porque, el perfil secundario de sección en "L" que, a un lado del eje de giro, va acoplado sobre el perfil en "U" que compone el marco de la ventana basculante o giratoria, al otro lado del citado eje de giro va unido de la misma forma al perfil en "U" que compone el cerco de la citada ventana.
15. 11ª.- "JUEGO DE PERFILES DE MATERIAL PLASTICO -- APLICABLES A LA CONSTRUCCION DE PUERTAS Y VENTANAS".
20. Según queda sustancialmente descrito en la presente
- 25.

142710

-16-



te Memoria Descriptiva, que consta de diez y seis hojas,
escritas a máquina por una sola cara y acompañada de di-
bujos.

Madrid, a 19 de Julio de 1967

D. THEO BARBIAN y

D. JOSEF BARBIAN.

P.P.

FRANCISCO GARCIA CABREDO

P. P.

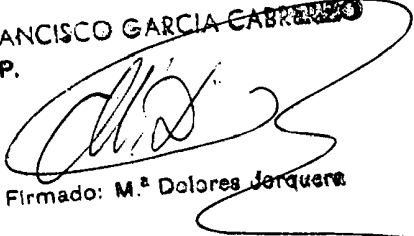

Firmado: M.ª Dolores Jaquere



Fig. 1

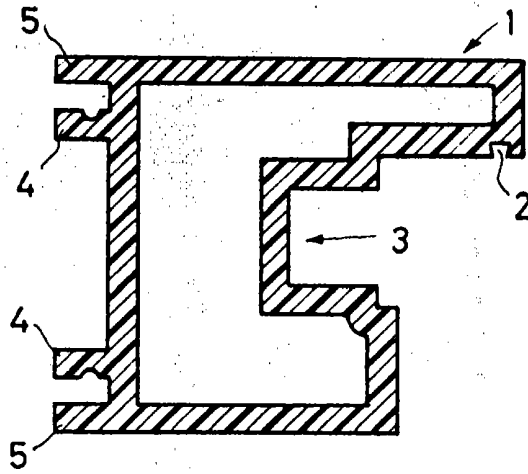


Fig. 2

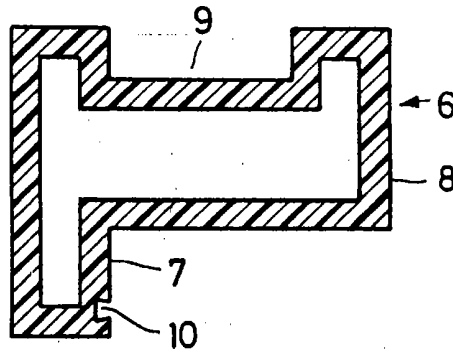
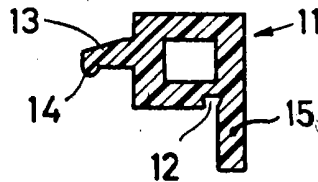


Fig. 3



Escala variable

Madrid, 19 JUL. 1967

THEO BARBIAN
JOSEF BARBIAN

P. P. *[Signature]*

GC

GC

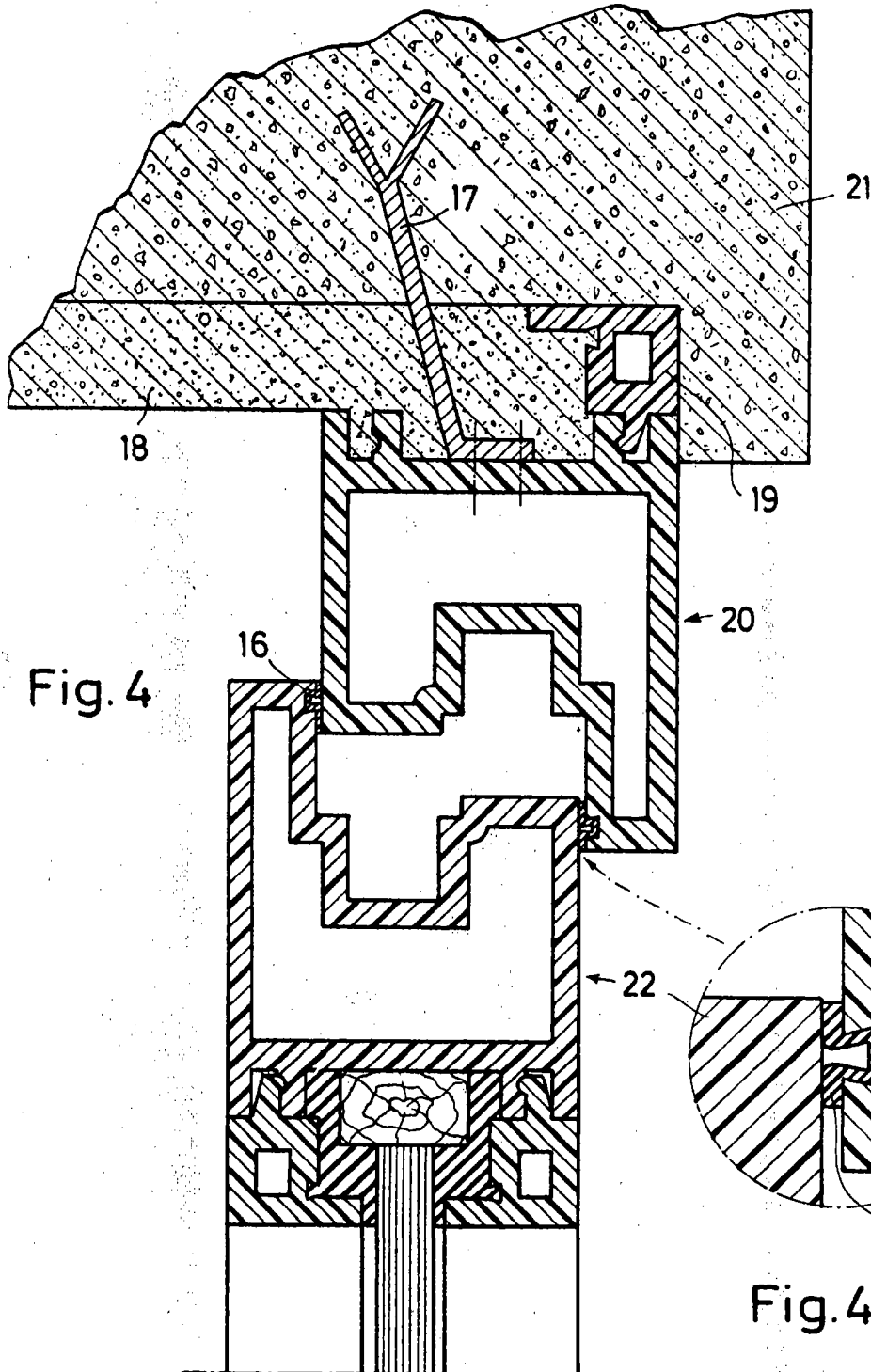


Fig. 4

Fig. 4a

Escala variable

Madrid, 19 JUL. 1967
THEO BARBIAN
JOSEF BARBIAN
P. P. *Barbian*

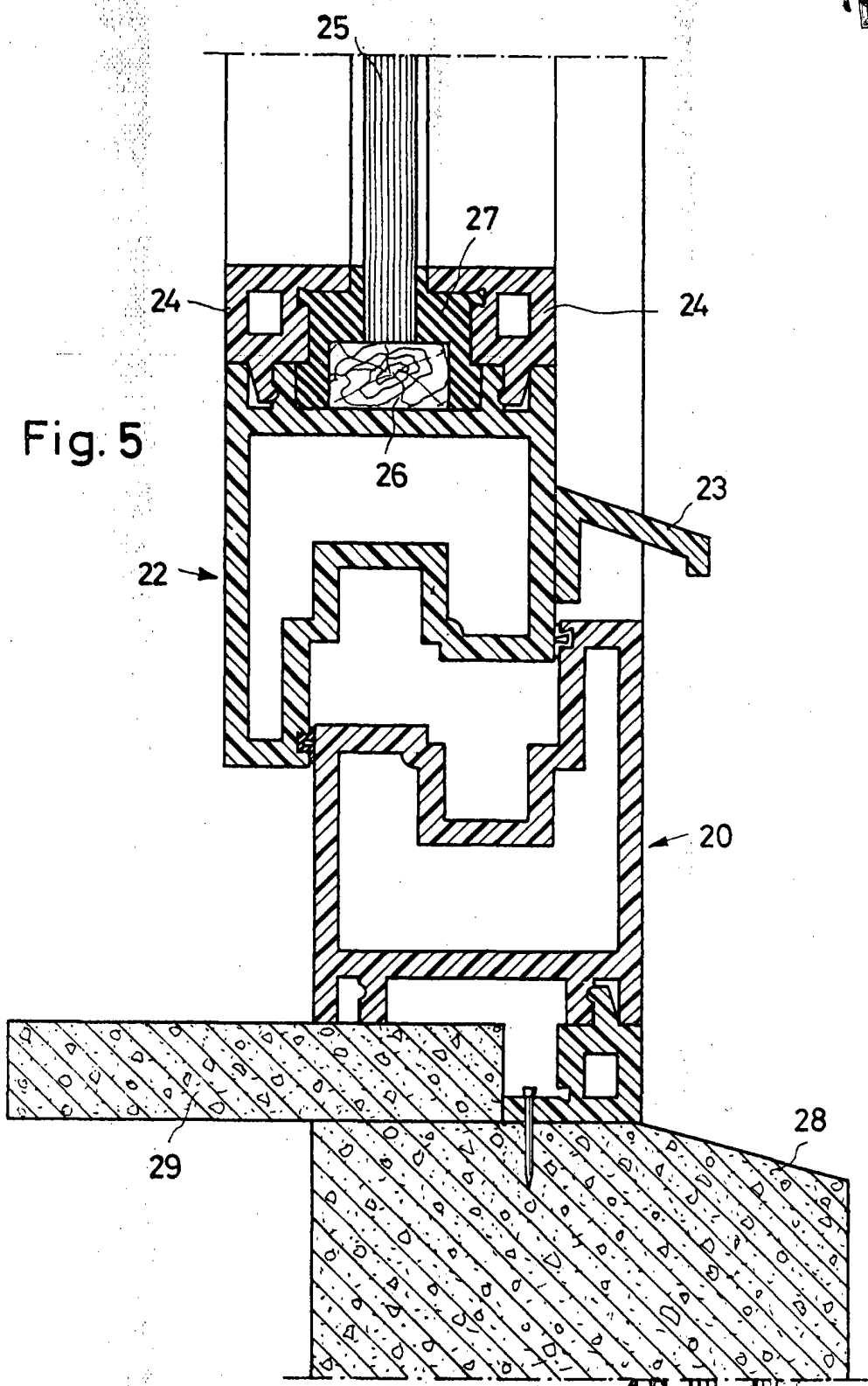


Fig. 5

Escala variable

Madrid, 19 JUL. 1967
THEO BARBIAN
JOSEF BARBIAN
P. P.

6C

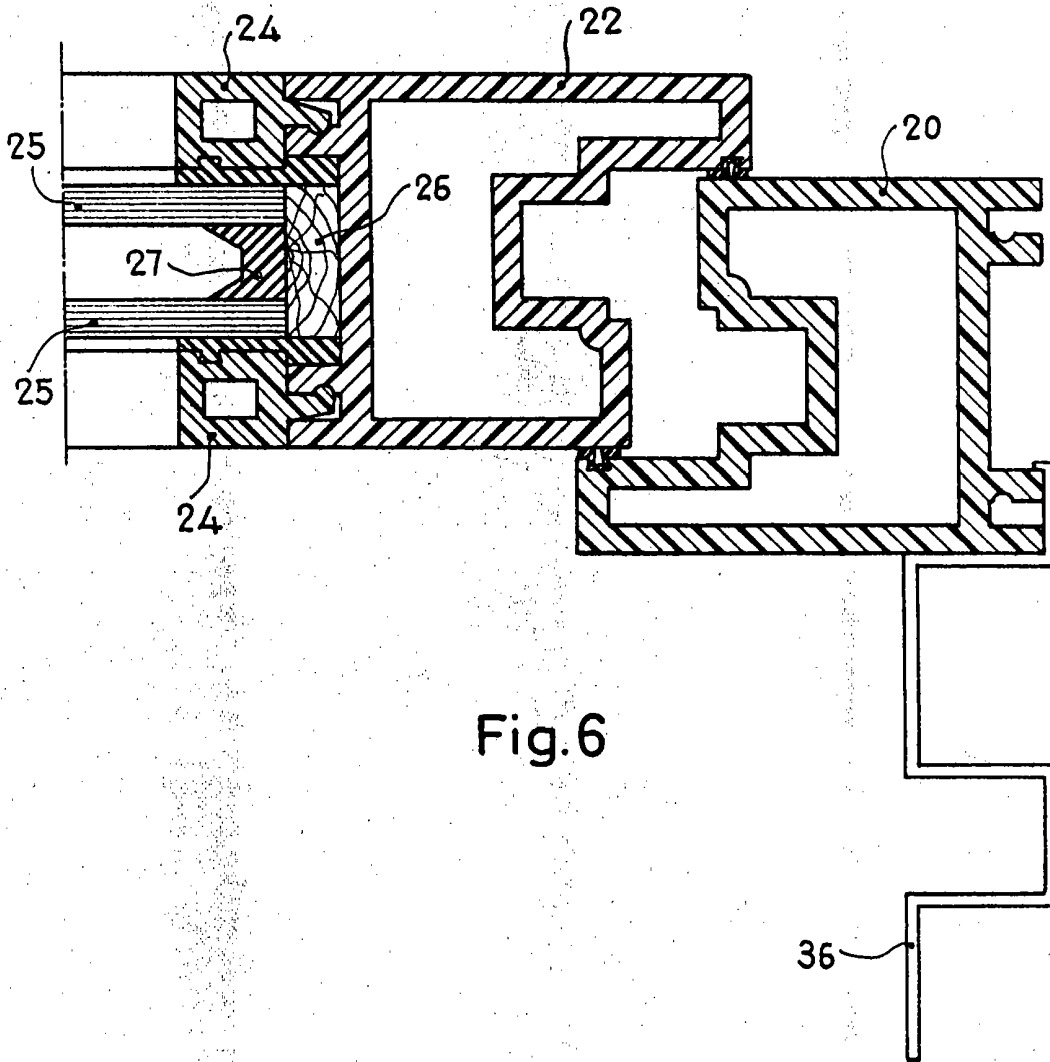


Fig. 6

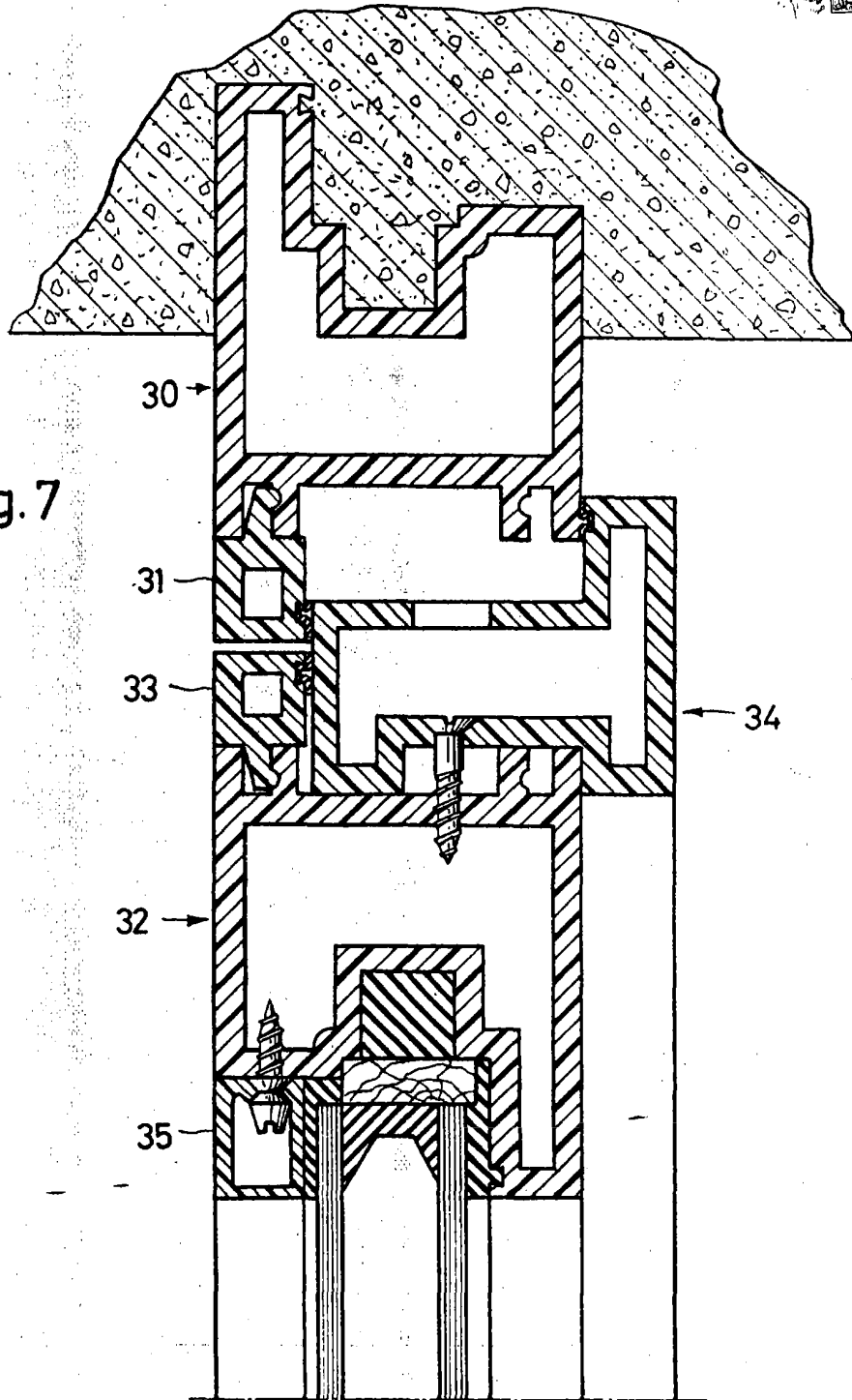
Madrid, 19 JUL. 1900.
THEO BARBIAN
JOSEF BARBIAN
P. P.

Escala variable

60



Fig. 7



Madrid, 19 JUL. 1961

THEO BARBIAN

JOSEF BARBIAN

P. P.

Escala variable

6C