

142700

1926



MEMORIA DESCRIPTIVA

correspondiente a la solicitud de concesión de un...

MODELO DE UTILIDAD

SOLICITANTE: GENERAL GANADERA, S. A.

RESIDENCIA: Carretera Real de Madrid, Km. 236.

SILLA (Valencia)

ENUNCIADO: "VALVULA PERFECCIONADA PARA BEBEDEROS
DE ANIMALES".

Prioridad: Patente n.º del

ES.

142700

- 2 -



1 El Estatuto vigente sobre Propiedad Industrial, de
26 de Julio de 1929, en su texto refundido publicado el 30
de Abril de 1930, establece los caracteres de patentabili-
5 dad de las invenciones de tipo industrial que tienen por
objeto obtener ventajas sobre lo ya conocido, admitiendo
por consiguiente como patentables, las nuevas máquinas, apa-
ratos, instrumentos, procesos de fabricación, etc. La am-
plitud de conceptos previstos como patentables, ha llevado
10 al legislador a aclarar (Artº. 46) que la enumeración con-
tenida en dicho cuerpo legal es puramente enunciativa y no
limitativa, haciéndola extensiva incluso a los descubri-
mientos de tipo científico (Artº. 47).

15 El Decreto de 26 de Diciembre de 1947, recogiendo
la Orden de 18 de Noviembre de 1935, confirma el criterio
legal de que también serán patentables los instrumentos, ob-
jetos, o partes de los mismos, que aporten a la función a
que son destinados, un beneficio o efecto nuevo, y en defi-
nitiva que constituyan una mejora sustancial sobre lo ante-
riormente conocido.

20 Pues bien, a tenor de lo expuesto, y en base al ar-
ticulado que recoge los conceptos expresados, debe conside-
rarse, que la invención a que se refiere la presente memo-
ria, constituye una novedad industrial, con características
y ventajas que la hacen merecedora del privilegio de explo-
25 tación exclusiva que por ella se solicita, premiando así
los méritos de quien aporta a la industria del país una me-
jora efectiva y precisamente comprendida entre las enuncia-
das por la Ley como patentables. (Arts. 46 y 47 en relación
con el 171, en su nueva redacción afectada por la Orden de
30 18 de Noviembre de 1935).



142.00

1 Pasando a describir el objeto de la invención
por la cual se solicita el presente privilegio de Modelo de
Utilidad, se hace constar que la finalidad de la idea que va
mos a describir es proporcionar al mercado y al público en -
5 general una válvula para bebederos de animales, que comprende
una cánula que aloja al vástago regulador de la salida del
líquido, provista de un conducto interno en el que existe -
una cazoleta, cuyo orificio de paso del líquido es obturado
por una cabeza extrema del citado vástago, en tanto que es-
10 te último comporta un resalte anular que se constituye en -
tope de penetración del mismo con respecto a aquella cazoleta,
cuando es desplazado hacia adentro bajo la acción del -
animal.

15 Con objeto de aclarar gráficamente la idea -
que se describe, se acompaña a esta Memoria, como parte in-
tegrante de la misma, un juego de dibujos en los que se re-
presenta lo siguiente:

20 La figura única muestra una sección esquemá-
tica de la válvula objeto de esta solicitud, en la que se -
aprecia que la misma está constituida por una cánula -1-, -
preferentemente moldeada en materia plástica, la cual com-
prende una canal -2- por la que se acopla a presión el con-
junto en el orificio de una tubería (no representada) en -
tanto que dicha cánula -1- está dotada de un conducto inter-
25 no -3- por el que efectúa sus desplazamientos axiales el vás-
tago -4- que obtura la salida del líquido.

30 Asimismo se aprecia en esta figura que en el
conducto -3- está dispuesta, apoyada sobre los resaltes -9-
una cazoleta -6- que comprende un orificio -5- para paso --
del líquido regulado por el vástago -4-, cuyo orificio -5-



142.00

1 es obturado por la cabeza extrema -7- que comporta el vástago
go -4-. Entretanto, el repetido vástago -4- comprende igual
mente un resalte anular -8- que está enfrentado a la cazoleta
5 ta -6-, constituyéndose este resalte -8- en tope de penetra
ción hacia el interior de la cánula -1- del vástago -4-, --
cuando éste es empujado por la acción del animal.

De la descripción de los dibujos que antecede se deduce prácticamente la constitución y el funcionamiento del objeto de la invención, que es como sigue: cuando el
10 vástago regulador de la salida del líquido -4- es empujado hacia el interior de la cánula -1-, la cabeza -7- es desplazada igualmente con lo cual se produce el paso del líquido por el orificio -5- practicado en la cazoleta -6-, cuyo líquido saldrá al exterior desde la cañería a la que se encuentra
15 acoplada la cánula -1-, viniendo limitado dicho desplazamiento axial hacia adentro del vástago -4-, cuando el resalte -8- que el mismo comprende tropieza contra la cazoleta -6- soportada por los salientes internos -9-; y, cuando cese la presión del animal sobre el repetido vástago -4-, -
20 éste, por su propio peso, descenderá a su posición primitiva obturando nuevamente las paredes cónicas de la cabeza -7- que a tal efecto estará obtenida en materia plástica, el orificio -5- del elemento -6-.

No se considera necesario hacer más extensa esta descripción para que cualquier persona perita en la
25 materia comprenda perfectamente la idea que se desea patentar, así como las ventajas que de su realización industrial han de derivarse, y que brevemente aludidas en sus puntos más señalados son las siguientes:

30 a) la incorporación de la cazoleta interna en el conducto -

142.00



- 1 interno de la cánula contribuye a obtener un cierre más es-
- tanco para el paso del líquido;
- b) la constitución en materia plástica de la cabeza extrema
- del vástago regulador de la salida del fluido permite un más
- 5 perfecto ajuste entre sus paredes y el citado orificio de -
- la cazoleta;
- c) la incorporación en una zona del repetido vástago despla-
- zable de un resalte anular impide que aquel vástago al ser
- empujado hacia el interior de la cánula por la acción del -
- 10 animal, experimente oscilaciones que originen su enganche -
- produciéndose la salida continua de líquido;
- d) mejor actuación funcional de la válvula que se solicita,
- la cual precisa sin embargo de fases operativas realmente
- simplificadas que ahorran dispendios de tiempo, energía y
- 15 mano de obra, de todo lo cual se desprende que la válvula -
- que nos ocupa adquiere una utilidad práctica singular por -
- el beneficio o efecto nuevo que aporta a la función a que -
- se destina.

20 Por todo ello, y para evitar posibles imita-

ciones, se presenta esta solicitud, pidiendo la explotación

exclusiva de la idea descrita, de acuerdo con las considera-

ciones y puntos que se desean reivindicar, que se concretan

en las páginas siguientes:

25 -----

-

-

-

30 -----

142700



1 Hecha la descripción a que se refiere la memoria
que antecede, es preciso insistir en que los detalles de
realización de la idea expuesta, pueden variar, es decir,
que pueden sufrir pequeñas alteraciones, basadas siempre
5 en los principios fundamentales de la idea, que son en esen-
cia los que quedan reflejados en los párrafos de la des-
cripción hecha. En efecto, el Artículo 48 del Estatuto vi-
gente sobre Propiedad Industrial, establece como no paten-
tables, en su apartado tercero, "los cambios de forma, di-
10 mensiones, proporciones y materias de un objeto ya patenta-
do" fijando así el criterio del legislador en el sentido
de que patentada una idea que pueda dar lugar a una reali-
dad práctica e industrializable, nadie podrá apoyarse en
ella para, a pretexto de haber introducido ligeras modifi-
15 caciones, presentarla como nueva y propia.

Este principio, en cuanto al alcance de la protec-
ción del objeto patentado se refiere, se halla confirmado
por numerosas Sentencias del Tribunal Supremo, y entre ellas,
como más terminantes, en las de fechas 16 de Octubre de 1954,
20 23 de Enero de 1959, 20 de Marzo de 1964 y otras.

Establecido el concepto expresado, en cuanto a la
amplitud que debe darse a la protección solicitada, se re-
dacta a continuación la Nota de Reivindicaciones, de acuer-
do con lo que se establece en el último párrafo del apar-
tado tercero del Artículo 100 de la Ley, sintetizando así
25 las novedades que se desean reivindicar:

NOTA DE REIVINDICACIONES

En resumen, el privilegio de explotación exclusi-
va que se solicita, recaerá sobre las reivindicaciones si-
30 guientes:



142700

1
5
10
15
20
25
30

1a.- VALVULA PERFECCIONADA PARA BEBEDEROS -
DE ANIMALES, caracterizada esencialmente porque la cánula -
que aloja al vástago axialmente desplazable que obtura la sa-
lida del líquido, presenta en el conducto que comprende una
cazoleta provista de un orificio de paso del líquido obtura-
ble por la cabeza del citado vástago, comprendiendo este últi-
mo, en combinación con la antedicha cabeza, un resalte anu-
lar enfrentado a la mencionada cazoleta, el cual se consti-
tuye en tope de penetración del citado vástago al ser despla-
zado hacia el interior de la cánula por la acción del animal.

2a.- Se reivindica por último como objeto so-
bre el que ha de recaer el Modelo de Utilidad que se solici-
ta: " VALVULA PERFECCIONADA PARA BEBEDEROS DE ANIMALES ".

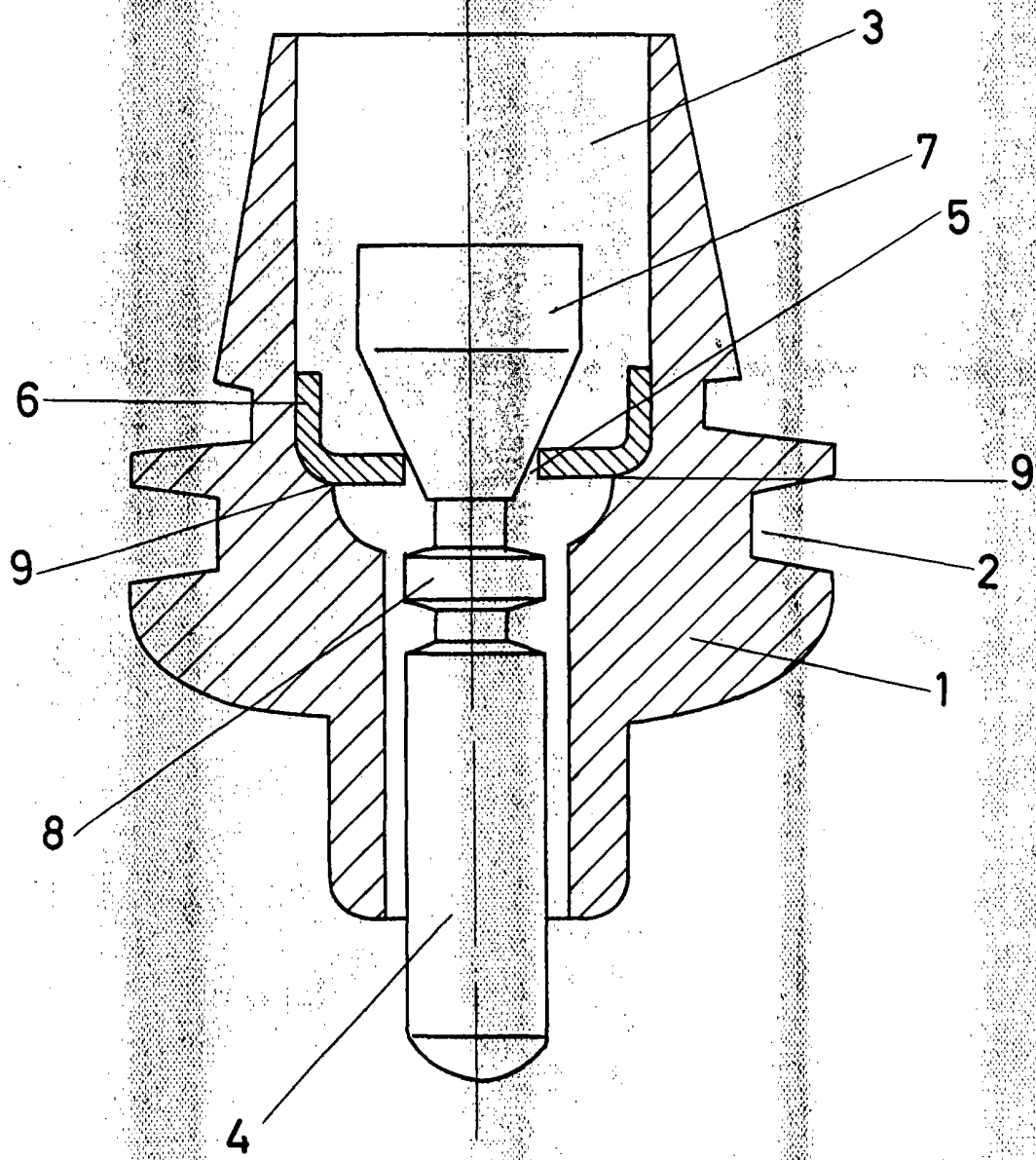
Todo conforme queda descrito y reivindicado -
en la presente Memoria descriptiva, que consta de siete pági-
nas mecanografiadas y dibujos que se acompañan.

Madrid, 29 de octubre de 1968

BERNARDO UNGRIA

P.P.

142.00



ESCALA VARIABLE

Madrid, 29 de octubre de 1968

BERNARDO UNGRIA

P. P.