



142598.

Memoria descriptiva que se acompaña a la Solicitud de Patente de Invención por VEINTE años, a favor de D e g e s a A k t i e n g e s e l l s c h a f t (A u e r g e s e l l s c h a f t), residente en Berlin O.17 (Alemania), por: "UN DISPOSITIVO PARA SUMINISTRAR OXÍGENO ADICIONAL A APARATOS RESPIRATORIOS DE OXÍGENO, CAPSULADOS", presentada en el Ministerio de Industria y Comercio.

El invento se refiere a un dispositivo para el abastecimiento de aparatos respiratorios de oxígeno capsulados, con oxígeno adicional procedente de la botella, para el caso de que falle el dispositivo de dosificación, por ejemplo, la tobera o la válvula de reducción de presión. En los aparatos hasta ahora conocidos, se empleaba, para este objeto, una válvula especial directamente en la tubería de alta presión, por cuyo accionamiento, podía dejarse entrar oxígeno de alta presión de la botella a la bolsa. También se ha propuesto, tratándose de aparatos respiratorios en los que todas las partes se hallan al descubierto, dejar pasar al aparato oxígeno de alta presión, ejerciendo presión sobre una bolsa auxiliar, prevista en el aparato, que contenía las palancas del mando pulmonar-automático del oxígeno. Esta posibilidad queda excluida cuando se trata de aparatos completamente capsulados.

El invento consiste en que, en los aparatos completamente capsulados, está dispuesta articuladamente y sujeta por medio de un muelle una placa que, desde el exterior y por medio de un botón que atraviesa la caja del aparato, puede ser apretada contra las palancas del mando pulmonar-automático.

El dibujo presenta un ejemplo de ejecución del invento, siendo la figura 1 una vista, y la figura 2 una sección parcial por A-B de la figura 1. a es la caja del aparato respiratorio de oxígeno



completamente capsulado. En esta caja están previstas las armaduras del oxígeno b, así como la bolsa de respiración c con las palancas d del mando pulmonar-automático que se hallan dentro de la misma. En el fondo de la caja está dispuesta una placa e articulada en una visagra f. Sobre la placa e actúa un muelle g. Con la placa e está unido un tope h, que impide que la placa se vuelva completamente, al desmontar el aparato. La placa puede hacerse que oscile, en la articulación f, por medio de un botón i que pasa a través de la caja del aparato a. Al apretar sobre el botón, la placa es apretada a su vez sobre una palanca del mando pulmonar-automático, actuando esta palanca sobre la válvula pulmonar-automática de admisión de oxígeno, haciendo entrar gas de alimentación en la bolsa.

El dispositivo según el invento es especialmente práctico en aquellos aparatos, en los que la conducción pulmonar-automática del oxígeno está empalmada en la alta presión, puesto que aquí puede ahorrarse una válvula de alimentación de oxígeno construída como pulsador.

NOTA

Se reivindica como nuevo y de propia invención:

Un dispositivo para suministrar oxígeno adicional a aparatos respiratorios de oxígeno, capsulados, caracterizado por que en el interior de la caja del aparato está dispuesta una placa articulada que se halla bajo la acción de un muelle y que, desde el exterior, y por medio de un botón que pasa a través de la caja del aparato, puede ser apretada contra las palancas del mando pulmonar-automático,

Esta patente recae sobre "UN DISPOSITIVO PARA SUMINISTRAR OXÍGENO ADICIONAL A APARATOS RESPIRATORIOS DE OXÍGENO, CAPSULADOS", como queda descrito en la presente memoria, caracterizado en la anterior Nota y representado en el adjunto dibujo.

Madrid, 13 de junio de 1936.



Fig. 1

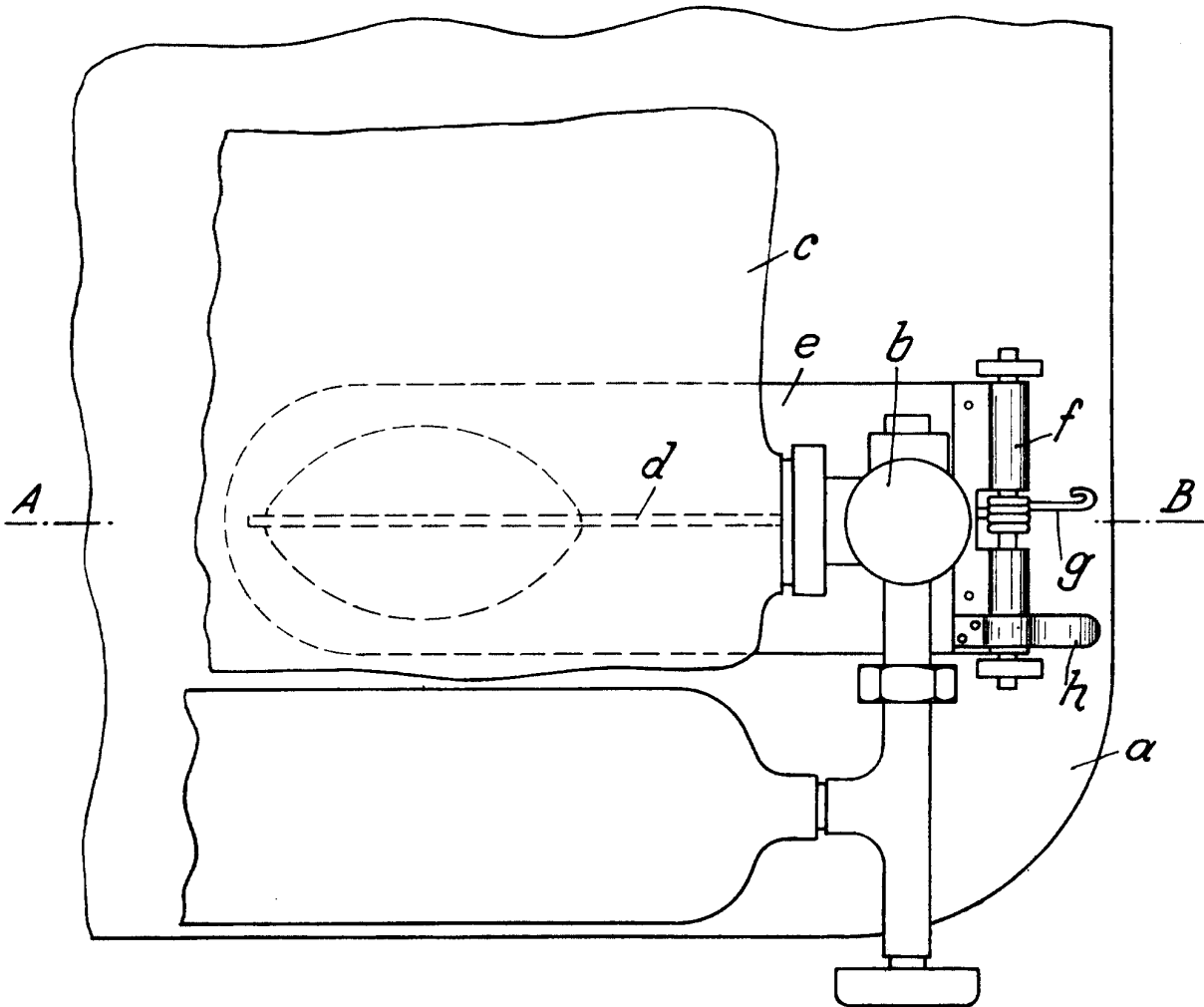
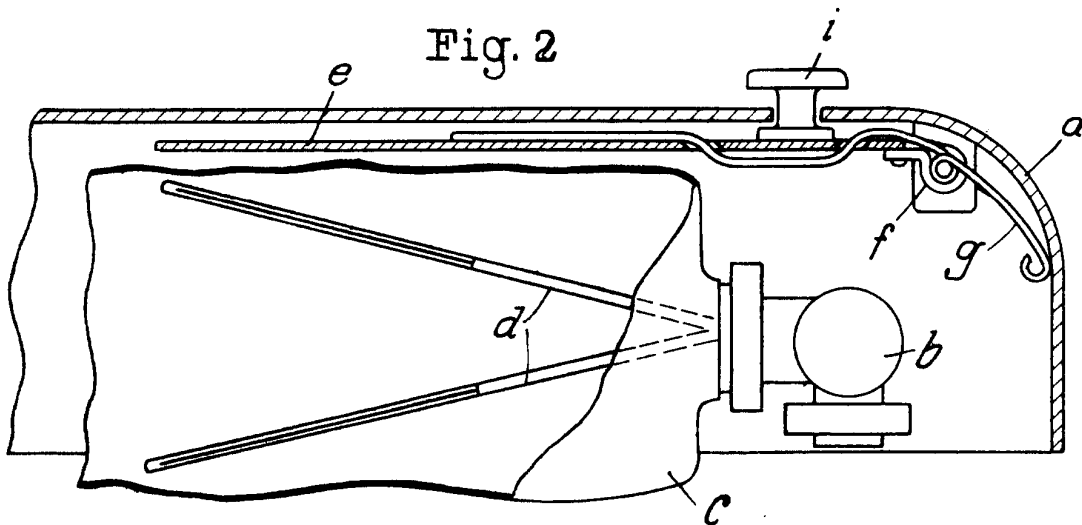


Fig. 2



Escala variable.