

142588



MEMORIA DESCRIPTIVA

correspondiente a la solicitud de concesión de un.....

MODELO DE UTILIDAD

SOLICITANTE:D. JULIAN YOLLER ALDAPE, de nacionalidad española

RESIDENCIA: Carr. de Vergara 3.- VITORIA

ENUNCIADO: "TOBOGAN PERFECCIONADO"

Prioridad: Patente n.º del

142503

-2-



1 La presente memoria descriptiva tiene como fin la declaración del objeto sobre el que ha de recaer el privilegio de explotación industrial y comercial exclusivo en el territorio nacional de un Modelo de Utilidad, de acuerdo con la vigente Legislación, que como el enunciado indica se trata de "TOBOGAN PERFECCIONADO".

5 De todos es conocida la demanda y utilidad que se hace de los toboganes para su instalación en parques infantiles; mas también es conocido los tipos de toboganes existentes en la actualidad, consistentes en una rampa o pista deslizante recta con una escalera de acceso también recta.

10 Con el presente invento conseguimos una nueva disposición totalmente original y con la particularidad de obtener dos pistas deslizantes.

15 Otra de las ventajas a considerar en este tipo de juguetes es la disposición de la escalera de acceso al no ocupar prácticamente espacio alguno.

20 Para comprender mejor la naturaleza del invento en el plano adjunto hacemos una representación esquemática de su utilización, no siendo en absoluto limitativa y susceptible por ello de las modificaciones accesorias que no alteren las características esenciales.

La figura 1 es una vista en alzado del conjunto donde se aprecia todos y cada uno de los elementos fundamentales.

La figura 2 es una vista en planta del conjunto.

En estas figuras se aprecian los siguientes elementos:

25 Nº 1 y 2.- Rampas

Nº 3.- Plataforma

Nº 4.- Barandilla

Nº 5.- Escalera

Nº 6.- Patas o puntales

30 Nº 7.- Pestañas de defensa

142588

-3-



1 Las rampas deslizantes (1 y 2) se unen entre sí mediante la plataforma (3) la cual va provista de unas barandillas (4) para evitar posibles accidentes.

5 El acceso a la plataforma (3) se efectúa mediante la escalera de caracol (5).

Tanto la rampa (1) como la (2) poseen sendas pestañas (7) para defensa y deslizamiento sobre ellas, a la vez que son soportadas por los puntales (6).

10 Descrita suficientemente la naturaleza del presente invento así como su realización industrial, sólo cabe añadir que en su conjunto y partes constitutivas es posible introducir cambios de forma, materia y disposición en cuanto tales alteraciones no supongan variación sustancial del mismo.

15 El solicitante al amparo de los Convenios Internacionales sobre Propiedad Industrial, se reserva el derecho de extender esta demanda a los países extranjeros, si fuera posible, reivindicando la misma prioridad de la presente solicitud.

NOTA

20 El Modelo de Utilidad que se solicita como nuevo en España, por veinte años, de acuerdo con la vigente Legislación deberá recaer sobre "TOBOGAN PERFECCIONADO", en todo de acuerdo con las siguientes

REIVINDICACIONES :

25 1ª.- Tobogán perfeccionado caracterizado porque va provisto de dos rampas por donde pueden deslizarse los usuarios con ayuda de unas defensas o pestañas que poseen a ambos costados; estas rampas nacen de los dos extremos opuestos de una plataforma a la cual se tiene acceso mediante una escalera en espiral o caracol; las rampas o toboganes a la vez que descienden van describiendo sendos arcos, siendo uno de mayor radio de curvatura que el otro; tanto la plataforma como las rampas son
30 soportadas por patas, dispuestas estas convenientemente para absorber

142538



1

los esfuerzos creados al deslizarse los usuarios.

2a.- "TOBOGAN PERFECCIONADO"=

5

Según queda sustancialmente descrito en la presente memoria que consta de cuatro hojas mecanografiadas por una sola cara acompañada de sus correspondientes dibujos.

Madrid, 24 de octubre de 1.968

El Agente Oficial

10

Fdo. MIGUEL FERNANDEZ-LOAYSA PINZON

15

20

25

30

142588

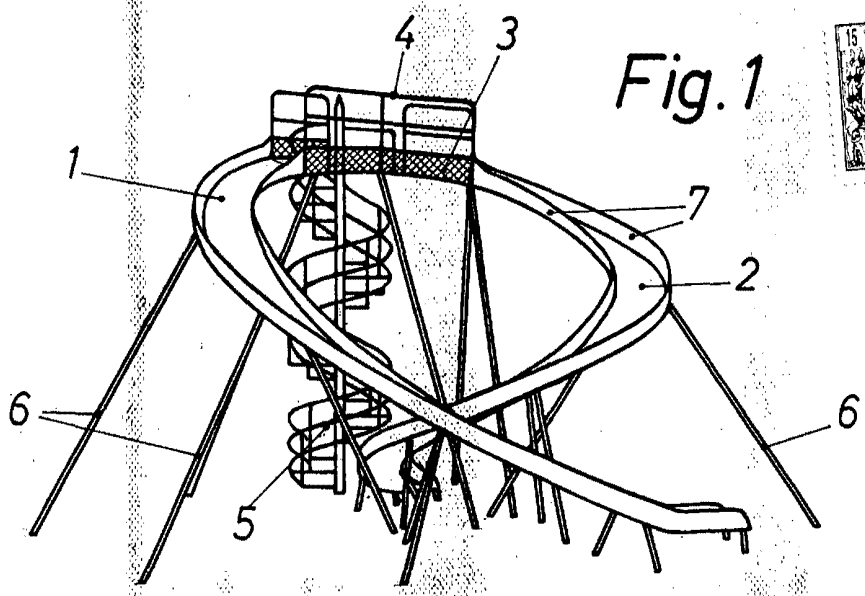
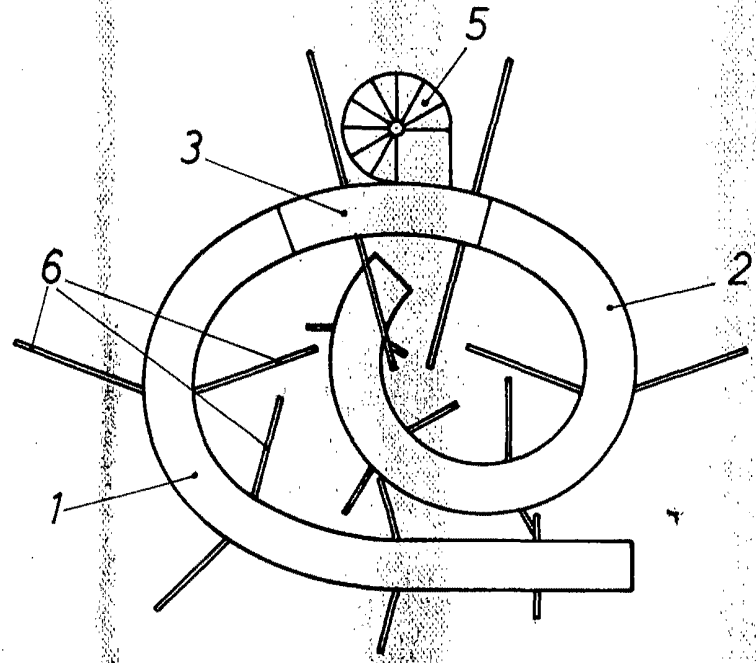


Fig. 1



Fig. 2



Escala variable
Madrid 23-10-68
El Agente Oficial

Fdo. M. Fernandez-Loaysa