

142501

18 OCT.



- 2 -

dad.

Se caracteriza en esencia la regla a que nos referimos, porque siendo del tipo de las que disponen de unos rodillos que permiten su deslizamiento, presenta una estructura rectangular, con los lados de menor longitud graduados, así como también el lado superior, existiendo en éste último una serie de orificios alineados y paralelos al borde de la regla, con los cuales se pueden realizar líneas verticales paralelas, previa la introducción en dichos orificios de la punta del útil de dibujo, y debido a la facultad de deslizamiento antes aludida.

La regla objeto de éste Modelo de Utilidad, presenta así mismo como característica el hecho de que en su parte central dispone de un semicírculo graduado, con su parte convexa orientada hacia el interior de la regla, en el centro de cuyo semicírculo se acopla una regleta móvil, provista de un orificio para el paso de un esparrago roscado, que en virtud de una tuerca de amplia cabeza y borde moleteado, sirve de elemento de giro y retención fija de la citada regleta, en cualquier punto deseado, disponiendo ésta en su extremo inferior de un estrechamiento convergente que configura a modo de una punta de flecha, en cuyo centro se ubica una línea o fiel, destinado a señalar cualquiera de las medidas del semicírculo graduado, disponiendo al propio tiempo la mencionada regleta a todo lo largo de su cuerpo de una serie de orificios alineados a fin de poder trazar arcos previa la introducción de la punta del útil de dibujo.

Dicha regleta, y en el extremo opuesto al de -

142707

10 OCT.



5 inserción a la regla deslizante, presenta acoplado un -
circulo, dividido en cuadrantes y éstos en grados, cuyo
circulo se acopla, en virtud de un cajeado posterior, so
bre el ancho de la regleta, existiendo en el centro de -
10 éste circulo un orificio que es atravesado por un nuevo -
espárrago roscado, provisto de una tuerca con la que se
retiene a su vez a otra regleta, provista de orificios -
en toda su longitud y con sus rebordes divididos en esca
las, presentando también un extremo aguzado, con el fin
de que sirva de elemento de señalización sobre el circulo
dividido en cuadrantes.

15 Con el fin de que comprendamos con mayor clari
dad las características expuestas en los puntos anterio
res, haremos referencia en lo sucesivo a una lámina de -
dibujo, en la cual hemos representado un ejemplo practi
co de realización de una de estas reglas perfeccionadas,
debiendo hacer constar, que dada su condición aclaratoria,
su interpretación habrá de ser lo más amplia posible y -
sin limitación de parte alguna.

20 Los mencionados dibujos representan en sus fi
guras como a continuación se realizan.

25 Figura 1.- Vista en planta de una regla, en la
que podemos apreciar su estructura rectangular, así como
las diversas escalas realizadas en sus laterales, y el
semicírculo central sobre el que señala la regleta mo
vil, observándose al propio tiempo el tornillo de suje
ción de la misma, así como el circulo dividido en cua
drantes y situado en su otro extremo con un tornillo de
sujección, que sirve a su vez para la ubicación de una nue
va regleta, la cual, al igual que la anterior y que el
30

142501

10 OCT.



lado superior de la regla, presenta una serie de orificios alineados.

5 Figura 2.- Vista posterior del círculo graduado y dividido en cuadrantes, donde se observa la caja de ensambladura de la regleta, así como el orificio central de paso del tornillo de fijación.

101 Figura 3.- Vista en perfil del citado círculo, con el fin de que se aprecie perfectamente su cajeadado central de alojamiento de la regleta.

15 Las distintas partes y elementos componentes de las figuras arriba referenciadas las señalaremos, para su mejor y más rápida localización en los dibujos, con las siguientes acotaciones numéricas.

20 Con -1- designamos la pieza rectangular que constituye el cuerpo de la regla, siendo -2- las escalas - - existentes en sus lados menores y -3- la escala del lado superior, mientras que con -4- acotamos el semicírculo graduado central y con -5- la regleta móvil, unida a l - cuerpo -1- de la regla en virtud de un tornillo roscado -6-, provisto de la correspondiente tuerca -7- de apriete y fijación.

25 La mencionada regleta móvil -5- dispone su extremo -8- aguzado en punta de flecha, con una línea central -9- que sirve para marcar posiciones sobre el semicírculo -4-, existiendo en el extremo opuesto de la citada regleta un círculo -10- dividido en cuadrantes y graduado, cuyo círculo dispone en su parte posterior de un cajeadado -11-, en el que se acopla el cuerpo de la regleta móvil -5- y un orificio central para el paso de un - -



152001
- 5 -

nuevo tornillo y tuerca -12- que sujetan dicho círculo y una nueva reglilla móvil -13- con uno de sus extremos -14- así mismo aguzado para marcar sobre el citado círculo graduado.

5 Tanto ambas regletas móviles, como la parte superior del cuerpo rectangular -1- de la regla, poseen -- unas hileras de orificios -15- paralelos a los bordes, frente a los cuales se sitúan las correspondientes escalas.

10 Una vez debidamente descritas todas y cada una de las características estructurales de la regla perfeccionada para dibujo, objeto de este registro, solo nos resta indicar la posibilidad de que se fabrique en variedad de materiales, tamaños y formas, siendo susceptible de acusar todas aquellas variaciones de detalle que la práctica aconseje siempre y cuando con ello no se altere la esencialidad de su objeto puesta de relieve en la siguiente

NOTA REIVINDICATORIA

20 Los puntos no conocidos ni practicados en España sobre los que se desea recaiga una exclusiva reivindicación en el actual Modelo de Utilidad, son:

25 1.- Regla perfeccionada para dibujo, del tipo de las que poseen unos rodillos que permiten su deslizamiento, esencialmente caracterizada porque en los laterales de su estructura rectangular, así como en su lado superior dispone de las correspondientes escalas, mientras que en su zona central posee un semicírculo graduado con su parte convexa orientada hacia el interior del cuerpo de la regleta, esitiendo una regleta móvil ubicada en el centro

30

142501
- 6 -



5 del semicírculo y sujeta con posibilidades de giro por medio de un tornillo y su correspondiente tuerca, estando el extremo inferior de dicha regleta aguzado en punta con una línea central de señalización sobre el semicírculo graduado, mientras que por su otro extremo dicha regleta posee encajado un círculo dividido en cuadrantes y graduado, con un cajeado en su parte posterior para acoplamiento de la regleta y un orificio central de paso de otro tornillo y tuerca de fijación de dicho círculo y de otra regleta móvil con su extremo aguzado para señalar sobre el mencionado círculo, existiendo en ambas regletas móviles así como en el lado superior del cuerpo de la regla una serie de orificios alineados.

15 21- " REGLA PERFECCIONADA PARA EL DIBUJO " de conformidad en un todo en lo esencial y fines industriales a lo descrito en la precedente memoria descriptiva y gráficamente representada en los adjuntos planos para su mejor comprensión.

Esta memoria consta de SEIS hojas escritas ó mecanografiadas por una sola cara a doble espacio.

Valencia, 18 Octubre 1968
Por autorización del interesado.-

JOSE LOPEZ
P.P.

14528

172507

2 NOV 1904



Fig. 1

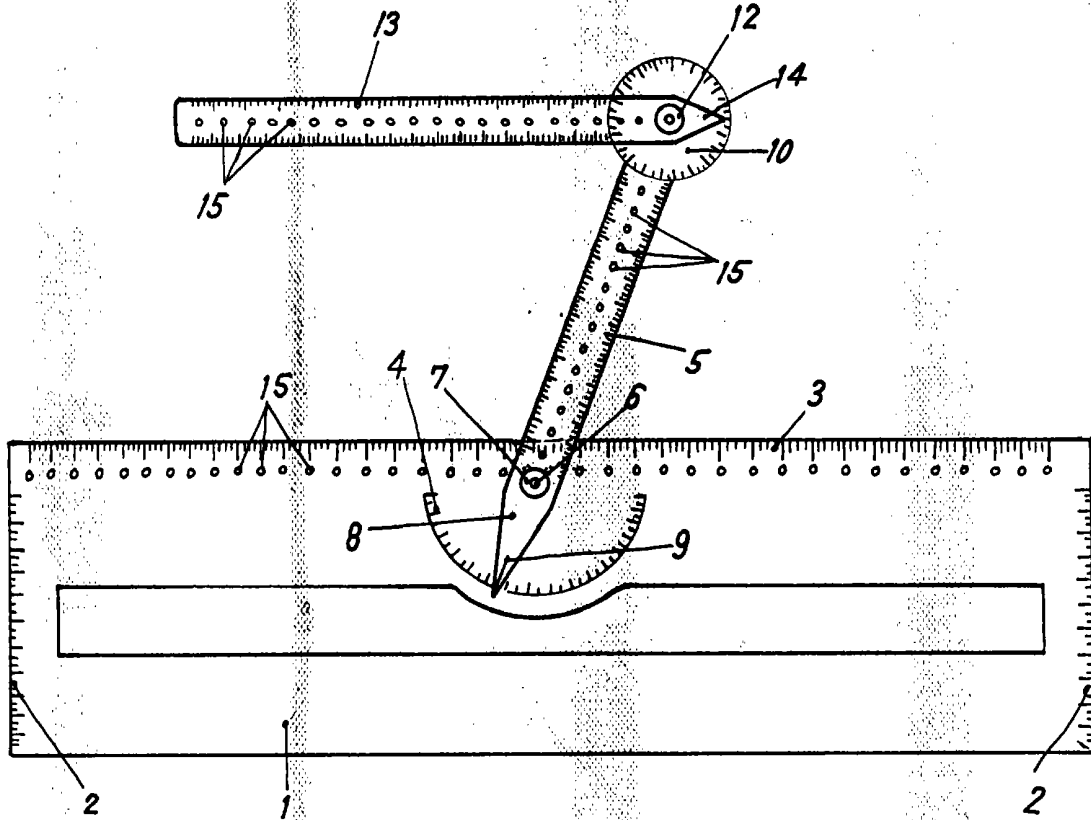


Fig. 2

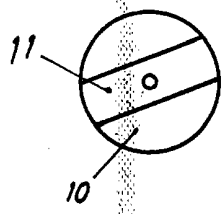
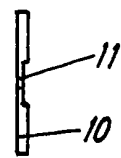


Fig. 3



Escala Variable
Madrid. P.R.

F. LOPEZ

[Handwritten signature]