

142573

MEMORIA DESCRIPTIVA Y DIBUJOS
que se acompañan á la solicitud de una Patente de Inven-
ción á favor de Dn. Ricardo VIERBUCHER, residente en Bar-
celona.-----



142573

P A T E N T E D E I N V E N C I O N

por "UN APARATO PARA SECAR RAPIDAMENTE Y DAR BRILLO A LAS COPIAS FOTOGRAFICAS, ACCIONADO A MANO Y PROPIO PARA AFICIONADOS" á favor de Dn. Ricardo VIERBUCHER, de nacionalidad española, residente en Barcelona, calle de Albigeos, nº 14.

La Patente de Invención á que se refiere la presente memoria descriptiva está destinada á garantizar la propiedad y la explotación exclusiva, en España y sus colonias, de un aparato para secar rápidamente y dar brillo a las

5. copias fotográficas, accionado a mano y propio para aficionados.

El secado lo realiza en razón del calor producido por una serie de llamas de gas en el interior de un rodillo metálico y el brillo por medio de la superficie exterior, pulida, de éste mismo rodillo, al pasar la copia adherida a

10. él en el arrastre producido por una cinta sin fin, de anchura adecuada.

El tamaño reducido, su sencillez y fácil manejo y transporte son cualidades que lo recomiendan para su empleo en

15. trabajos en pequeña escala o realizados por aficionados a la fotografía.

Para mayor claridad de ésta descripción se acompaña



- un dibujo en el que, a título de ejemplo solamente, se presenta un caso de realización práctica del aparato que se
20. patenta, visto en perspectiva en la fig. 1, y en corte esquemático para mostrar su funcionamiento en la fig. 2.
- El aparato está constituido por una armadura formada de dos bastidores verticales, 1-2, en los que se reciben los extremos de los ejes de varios rodillos, uno de ellos,
25. el central, 3, es metálico y de mayor diámetro que los demás, con la superficie externa pulida, por cromado u otro procedimiento y en su interior y fijo, lleva un tubo 4, provisto de orificios para la salida y encendido de gas industrial, regulado a su entrada por una llave de paso, 5.
30. Convenientemente dispuesto alrededor de éste tambor, 3, hay cinco o más rodillos, 6- 7- 8- 9- 10-, unos de madera, o metal, 7- 8- 9, y otros recubiertos de goma, 6- 10, para que no resbale la lona sin fin, 11, que pasa por todos ellos, constituyendo el elemento de arrastre. El eje de uno de éstos
35. rodillos delgados y recubiertos de caucho, está en conexión con un volante, 12, para su accionamiento a mano. Otro de los rodillos de caucho, 10, es tangente al tambor, 3, y la lona sin fin que pasa por el viene desde otro rodillo 9, colocado a la misma altura, para formar una superficie horizontal, suficiente para la colocación de las copias fotográficas, a su entrada en el aparato. Fijos en los lados de la
40. armadura, 1, hay dos muelles de acero, en espiral, 13- 14, en conexión con dos palancas, 15, 16, respectivamente que tienen por objeto, un juego, 13- 15, mantener tangente el
45. rodillo de entrada, 10, al tambor, 3, y el otro, 14- 16, alejar más de los otros rodillos, 8, para que la lona esté tensada.

En la fig. 2, puede apreciarse el funcionamiento del aparato: Se coloca la copia fotográfica en la superficie de



50. entrada, que es la parte de lona comprendida entre los rodillos 10 y 9, o se introduce en la dirección de la flecha A; se hace girar el volante, 12, que a su vez produce el giro del rodillo motriz, 6, y el desplazamiento de la lona, 11, que después de pasar por los otros rodillos, 7- 8- 9 y 10,
55. rodea el tambor, calentado por el gas, 4, transportando la copia adherida a la superficie pulida, hasta la salida, indicada por la flecha B, en que la lona, 11, se separa del tambor, 3, para volver al rodillo motriz, 6. La copia fotográfica, en su recorrido alrededor del tambor, se seca y adquiere brillo.
- 60.

N O T A.

Se reivindica como objeto de ésta Patente:

- 1º. Un aparato para secar rápidamente y dar brillo a las copias fotográficas, accionado a mano y propio para accionados, consistente en una armadura formada por dos bastidores verticales en los que se reciben los extremos de los ejes de varios rodillos, uno de ellos, el central o tambor, es metálico y de mayor diámetro que los demás, con la superficie externa pulida, por cromado u otro procedimiento y, en su interior, y fijo, lleva un tubo provisto de orificios para la salida y encendido de gas industrial, regulado a su entrada por una llave de paso. Convenientemente dispuestos alrededor de éste tambor hay cinco o más rodillos, unos de madera para facilitar el deslizamiento y otros recubiertos de goma para que no resbale una lona sin fin que pase por todos ellos, constituyendo el elemento de arrastre del aparato. Uno de éstos rodillos de caucho está en conexión con un volante para el accionamiento manual; otro, también de goma, es tangente al tambor y, la lona sin fin que pasa sobre el viene desde otro rodillo colocado delante y a la mis-
- 65.
- 70.
- 75.



80. ma altura, para formar una superficie horizontal, suficiente para la entrada de las copias que han de tratarse. Fijos en los lados de la armadura hay dos muelles en espiral, en conexión con dos palancas con objeto de mantener un rodillo tangente al tambor y otro alejado de él, tensando la lona.

85. 2º. El aparato de la anterior reivindicación cualquiera que sea su forma, tamaño y materiales de construcción, siempre que no se altere la esencialidad del objeto.

3º. "UN APARATO PARA SECAR RAPIDAMENTE Y DAR BRILLO A LAS COPIAS FOTOGRAFICAS, ACCIONADO A MANO Y PROPIO PARA AFILIONADOS".

Barcelona 27, de Mayo de 1.936.
P. A.

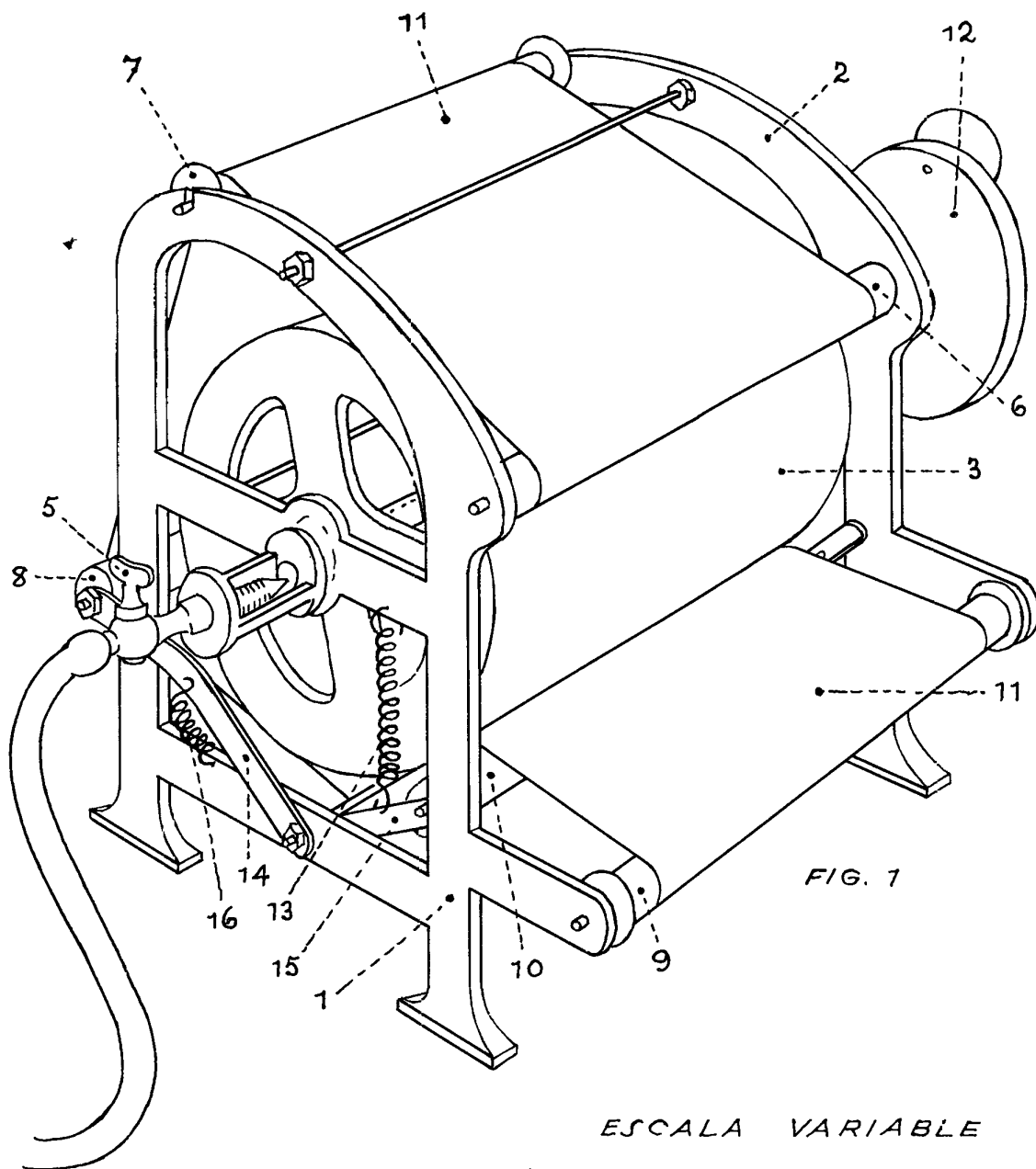


FIG. 1

ESCALA VARIABLE

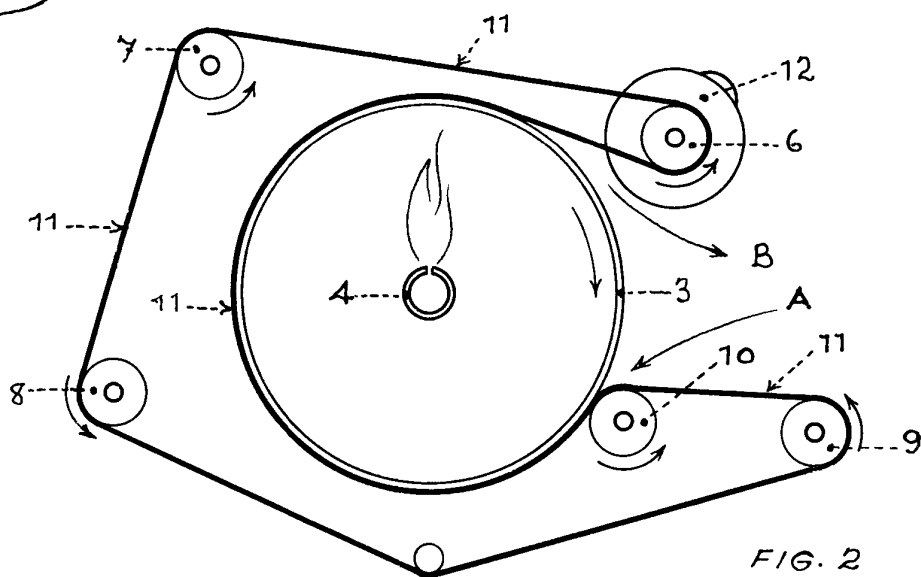


FIG. 2