

142569



MEMORIA DESCRIPTIVA

=====

Correspondiente al registro de Modelo de Utilidad que, por veinte años, se solicita, a favor de la firma "PLÁSTICOS ROSA, S.L.", residente en Barcelona, calle de Santa Agueda, nº 28 - - - - -

5.

p o r

"NUEVO SILLON Y SIMILARES"

El objeto del presente Modelo de Utilidad se refiere a un nuevo sillón y similares, que tiene la novedad de que está formado por piezas hinchables, de material flexible, las cuales se unen entre sí por medio de tirantes de unión.

10.

De esta manera los muebles hinchables, ocupan poco espacio cuando no se usan y además pueden utilizarse en playas y en el agua como flotadores.

15.

Para una correcta interpretación se describe, a con-

142309



tinuación, un caso de realización práctica, a título ^{de} ejemplo, no limitativo, del nuevo sillón o mueble similar, acompañándose de una hoja de dibujos en la que:

5. En la figura 1, se representan, en sección, dos elementos formativos de un sillón unidos entre sí a través de un tirante.

Y en la figura 2, es de lado, los dos elementos de la figura 1, en el momento en que se unen por atadura del tirante.

10. Consiste la invención en que el sillón o similar está formado por elementos hinchables, independientemente (1) y (2), en material flexible, los cuales se unen entre sí, para constituir un todo único, que es el sillón o similar, por medio de tirantes (3) que se engarzan en afianzadores (4) dispuestos en las superficies de los elementos (1) y (2).

15. Se sobreentiende que en el presente caso, serán variables cuantos detalles de construcción y acabado, no alteren, cambien o modifiquen la esencia de la invención.

20.

N O T A

Descrito el objeto y utilidad de la invención, lo que se declara como no divulgado ni practicado en España, comprende las siguientes reivindicaciones:

25. 1ª.- Nuevo sillón y similares, caracterizado por el hecho de que el sillón o similar está formado por elementos hinchables, independientemente, en material flexible, los cuales se unen entre sí, para constituir un todo único, que es el sillón o similar, por medio de tirantes que se engarzan en afianzadores dispuestos en las superficies de los



elementos.

2ª.- NUEVO SILLÓN Y SIMILARES.

Según se describe y reivindica en la presente Memoria descriptiva, que consta de tres hojas foliadas y escritas por una sola cara y acompañada de una hoja de dibujos.

Barcelona para Madrid, a once de Octubre de mil novecientos sesenta y ocho.

E. A.,

Antonio Aricha

P. P.



OCT-1968
895

FIG.1

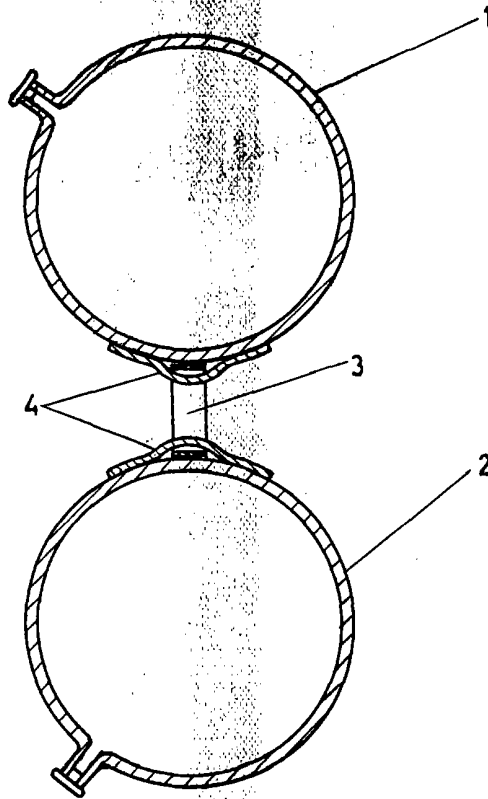
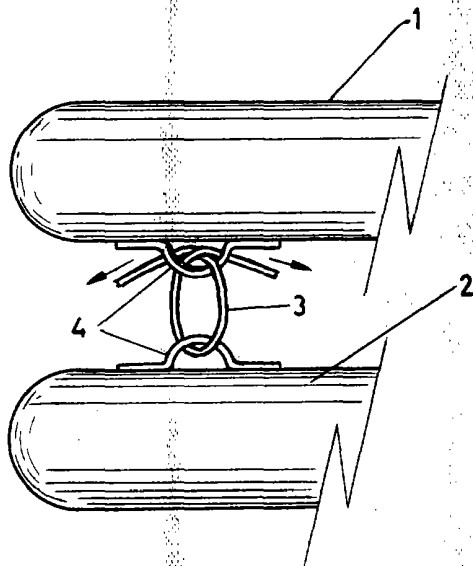


FIG.2



Barcelona para Madrid

11 Octubre 1968

p.p.

Antonio Yucha
p.p.

Escala variable